



SECADO

LUXOR

Simple Solutions - Secado



ZERO LOSS

# SIMPLE SOLUTIONS

## DISEÑO SENCILLO, COMBINADO E INTEGRADO

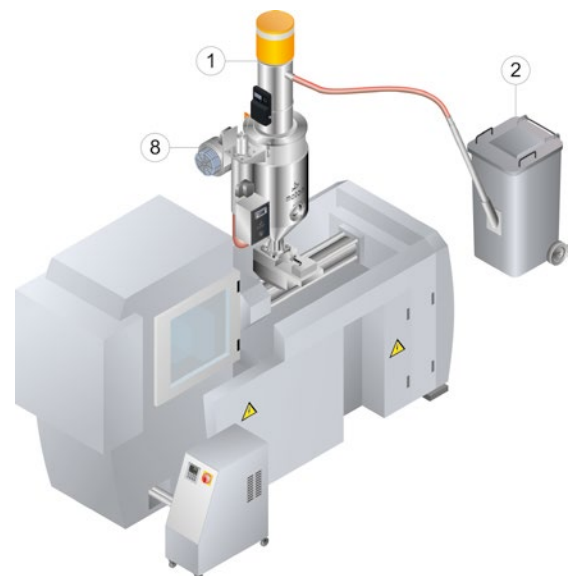
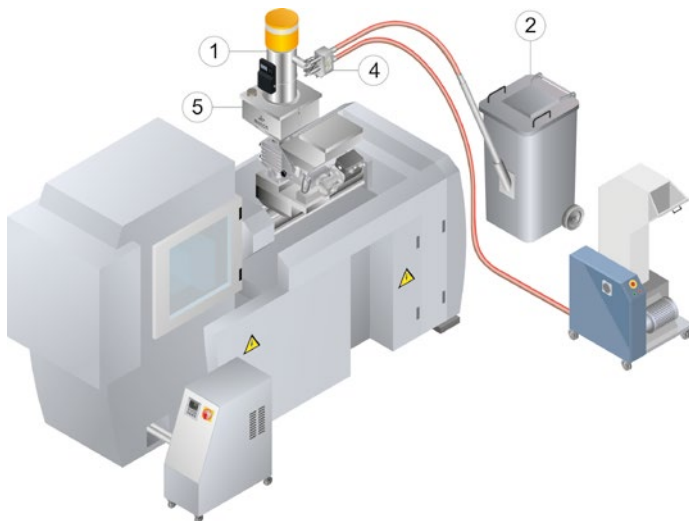
Simple Solutions optimizan y automatizan los pasos de trabajo típicos en los procesos de producción de las máquinas transformadoras de plástico. Todos los equipos se pueden combinar y ampliar para satisfacer los requisitos cada vez más exigentes y en continuo cambio. Estos equipos ayudan a las empresas procesadoras de plástico a equipar gradualmente las máquinas transformadoras o células de producción de manera individual y económica satisfaciendo así las necesidades. De este modo, en el caso de inyectoras, extrusoras o máquinas de soplado se consigue un ahorro considerable de costes.

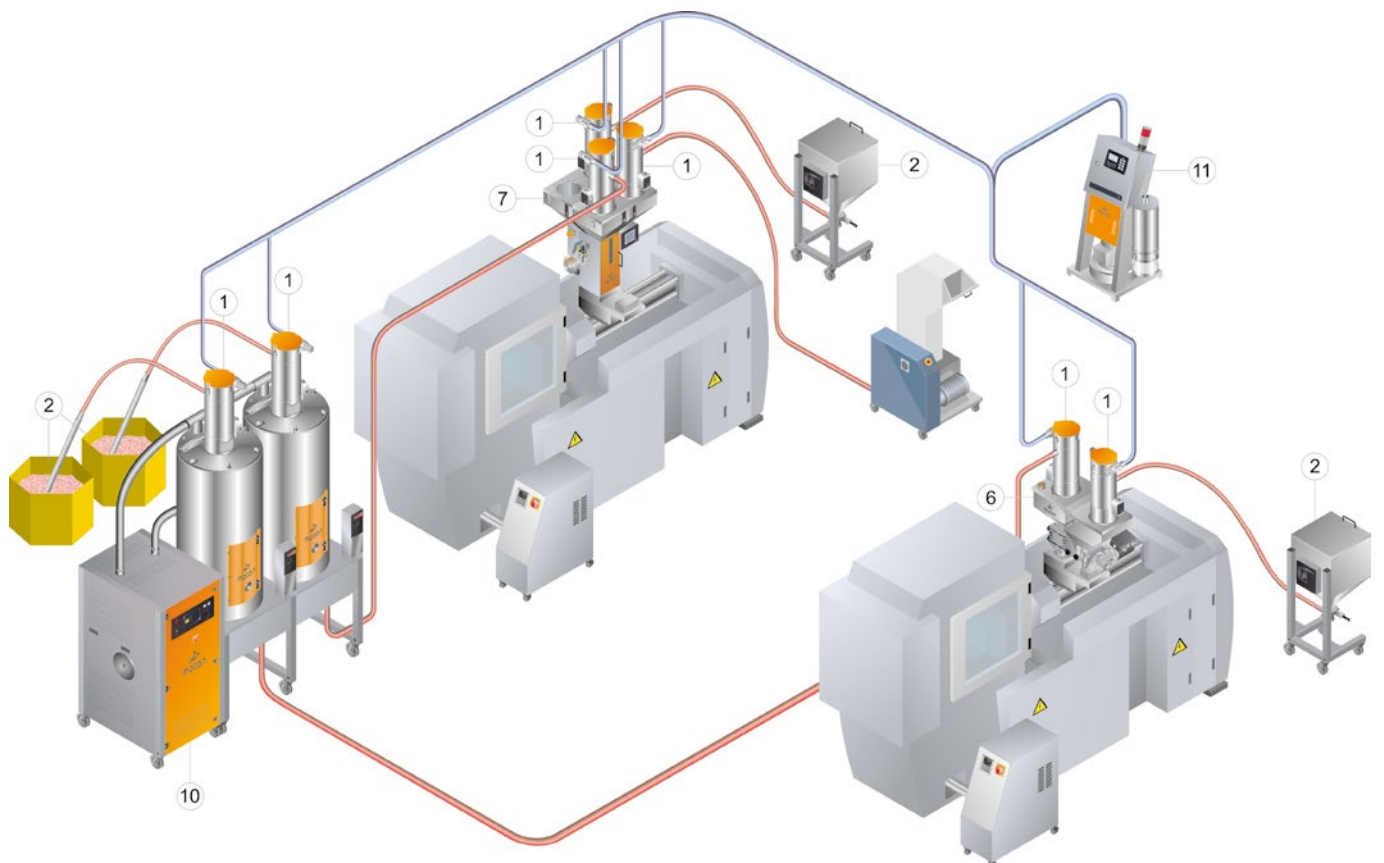
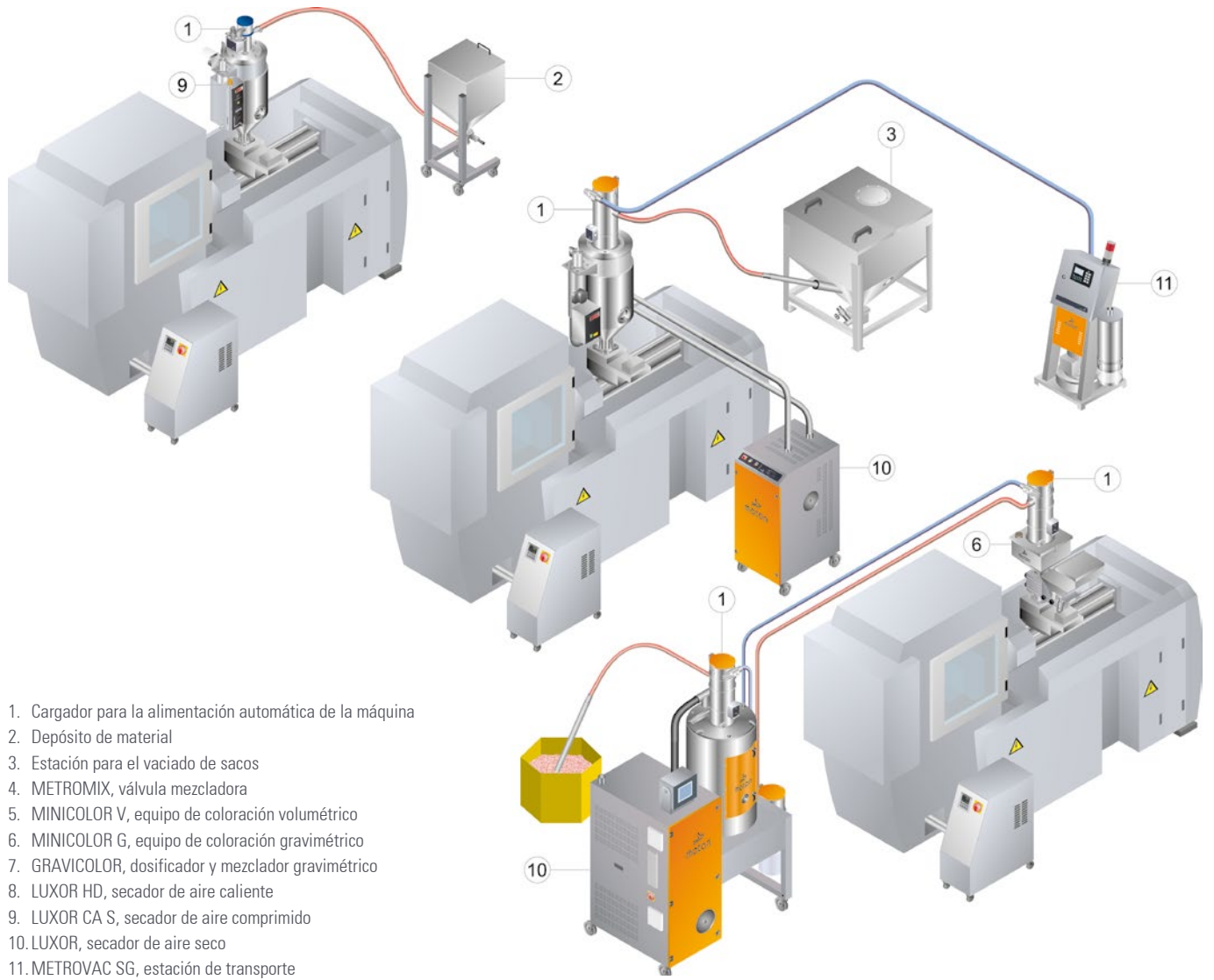
Las soluciones individuales se pueden poner en práctica de manera rápida, solucionan los problemas inmediatos o tareas y pueden suponer un primer paso para las soluciones de sistema posteriores. Simple Solutions cumplen el elevado estándar de calidad de motan a pesar de los bajos precios y están disponibles en los centros de venta y de servicio de motan en todo el mundo. Todos los aparatos se pueden integrar en las soluciones de sistema.

### GAMA DE PRODUCTOS

- Depósitos para conservar el material limpio y ordenado
- Secadores para un secado económico del material hasta una humedad residual definida o deshumidificación de la superficie y precalentamiento del material
- Cargadores para un transporte automático del granulado y la alimentación de las máquinas
- Dosificadores y mezcladores para la autocoloración o dosificación de aditivos y material triturado

### EJEMPLOS DE AUTOMATIZACIÓN PAULATINA DE LAS MÁQUINAS INYECTORAS.





# LUXOR HD

## EQUIPO DE SECADO POR AIRE CALIENTE



LUXOR HD 150



LUXOR HD 60



LUXOR HD 30

Al transformar plásticos técnicos de alta calidad, el secado adecuado y eficaz del material es un factor decisivo para alcanzar la mayor calidad de producto.

Los equipos de secado LUXOR, económicos, fiables y fáciles de manejar, están disponibles en stock en numerosas variantes para diferentes aplicaciones. El montaje in situ es fácil y rápido y no requiere la ayuda de personal especializado. El diseño y el tipo de construcción de los equipos LUXOR cumplen los requisitos exigentes de motan en cuanto a tecnología y prestaciones.

### LUXOR HD

Las condiciones de producción óptimas y constantes son decisivas para obtener una alta calidad de producto y una producción eficaz. Los equipos de secado de aire caliente LUXOR HD de motan son perfectos para preparar el granulado de plástico ligeramente higroscópico y eliminar la humedad superficial. El material precalentado facilita el control de los parámetros de producción más importantes.

Los LUXOR HD completamente aislados abarcan una gama de rendimiento de 7 a 90 kg/h. El equipo de secado se monta directamente sobre la boca de alimentación de la máquina transformadora o sobre un bastidor al lado de la máquina.

Todos los modelos disponen de un regulador de temperatura, controlado por un microprocesador, y un termostato de seguridad que evita el sobrecalentamiento del material.

El uso de materiales anticorrosivos garantiza una larga duración de vida y evita la contaminación del material.

### Rentabilidad

Mediante el material precalentado se puede aumentar el rendimiento de la máquina transformadora y así la productividad, reduciendo simultáneamente los costes energéticos. Completamente aislados y provistos de un distribuidor de aire, los equipos de secado por aire caliente LUXOR calientan el granulado de plástico eficazmente y ahorrando energía.

La humedad superficial se elimina fiablemente, minimizando así los desechos y garantizando la constante calidad alta del producto. Simultáneamente, el mantenimiento del equipo de secado de aire caliente LUXOR es mínimo.

### SUS VENTAJAS:

- Tolva de secado completamente aislada
  - consumo de energía mínimo
- Temperaturas del material constantes
  - aumentan el caudal de la máquina transformadora
  - ahorro de energía durante el plastificado
- Se excluyen daños por humedad superficial

# LUXOR CA S

## EQUIPO DE SECADO POR AIRE COMPRIMIDO

LUXOR CA S 60



LUXOR CA S 30  
METRO VL



LUXOR CA S 15



LUXOR CA S 08



### LUXOR CA S

Al transformar plásticos técnicos, el secado eficaz y óptimo del material es decisivo para una calidad perfecta del producto. Con los equipos de secado por aire comprimido LUXOR CA S, motan ofrece una solución eficaz y económica para el secado de todos los granulados de plástico con un caudal de hasta 25 kg/h. Los equipos de secado pueden montarse directamente sobre la máquina transformadora o sobre un bastidor móvil.

El equipo de secado LUXOR CA S utiliza el aire comprimido presecado existente en la planta, dilatándolo a presión atmosférica. Así se

obtiene aire de proceso seco, con un punto de rocío muy bajo, que a continuación se calienta a la temperatura de secado necesaria y que no requiere sustancias desecantes.

Todos los modelos están equipados con un termostato y un interruptor de seguridad que actúa en caso de un caudal insuficiente de aire para evitar un sobrecalentamiento del material. La tapa abatible de la que disponen todas las tolvas de secado facilita el acceso y está provista de una brida para el montaje de un equipo de transporte para la alimentación automática de material.

### SUS VENTAJAS:

- Fiabilidad y eficacia
  - ajuste seguro del caudal de aire gracias al indicador del caudal de aire dilatado
  - regulación continua del caudal de aire correspondiente al caudal y tipo de material
- Tolva cilíndrica de secado completamente aislada
  - consumo de energía bajo
  - secado uniforme
- Peso reducido
  - fácil montaje sobre la máquina transformadora
- Fiabilidad operacional
  - monitoreo del flujo del aire de proceso
  - termostato de seguridad adicional
  - protección contra la acumulación de calor del equipo mediante secuencia de enfriamiento
  - luz de alarma bien visible
- Flexibilidad
  - temperatura de secado de hasta 180° C
  - para todo tipo de granulado de flujo libre
- Tapa abatible con brida de conexión para un equipo de transporte
  - limpieza fácil y alimentación de material
- Control probado
  - fácil de manejar
  - control exacto de la temperatura
- Opcional:
  - Equipamiento para mejorar la calidad del aire comprimido y bajar los puntos de rocío
  - Equipo de transporte Venturi METRO VL

# LUXOR CA S

## EQUIPO DE SECADO POR AIRE COMPRIMIDO

LUXOR CA S con sistema de mando



LUXOR CA S 0.75



LUXOR CA S 1.5 / LUXOR CA S 3



LUXOR CA S 5



### Secado uniforme para cada grano

En la fabricación de piezas muy pequeñas es decisivo transportar y secar la cantidad exacta de material que se necesita en el proceso de producción. Especialmente bajo condiciones de producción críticas, la transformación de cantidades mínimas puede suponer un problema mayor. La adaptación de los equipos de secado y transporte al tamaño de la máquina de moldeo por inyección es, por tanto, razonable.

Los secadores de aire comprimido de la serie LUXOR CA S de 0,75 l a 5 l han sido especialmente concebidos para caudales de material reducidos. La serie se compone de un juego de secadores y transportadores/alimentadores modulares y acordes entre ellos. Así los especialistas en técnicas de inyección pueden cumplir las tolerancias estrechas sin desechos ni contaminación.

El sistema de secado LUXOR CA S cumple el mismo estándar de calidad alto que se conoce de los demás productos de motan. Las piezas que entran en contacto con el material están fabricadas en materiales que no sufren desgaste por abrasión, como el acero inoxidable y el vidrio.

Varias especialidades constructivas del sistema de secado LUXOR CA S se encargan de preparar el material perfectamente para su transformación.

- La tolva de secado está térmicamente aislada y realizada en vidrio de pared doble hasta la boca de salida de material para garantizar unas condiciones constantes en toda el área de secado.
- Un difusor de aire especial distribuye el aire de secado de manera uniforme. Así se mantiene seco y a la temperatura indicada incluso aquel material que se encuentra en la boca de salida.

### Llenado automático de la tolva de secado

- Para el llenado fiable y automático de la tolva de secado se puede emplear un alimentador METRO VL Venturi. Apenas precisa de mantenimiento, es silencioso y resistente al desgaste durante el funcionamiento.

Tolva de secado completamente de vidrio



Detalle de la entrada de aire seco y del difusor de aire



Tolva de secado con METRO VL (llenado automático de material)



#### Aire de proceso óptimo con la temperatura y la calidad adecuadas

- El sistema de secado LUXOR CA S se puede emplear fácilmente para todo tipo de materiales ya que alcanza márgenes de temperatura de hasta 180°C.

#### Apto para salas limpias

- El equipo de secado de membrana es libre de emisiones (opcional).
- El aire de salida que se emite al exterior siempre se filtra, sin importar si el equipo de secado se llena automática o manualmente. Opcionalmente se dispone de un filtro adicional para salas limpias.

#### Totalmente fácil de manejar

- La tolva de secado es rápida y fácil de limpiar.
- Gracias a la guía corrediza especial, la tolva se monta sobre la máquina en nada de tiempo.
- Las asas facilitan el manejo.

# LUXOR

## SECADOR DE AIRE SECO COMPACTO

MDE 40 con 1 x 60 l tolva



LUXOR 80 con 3 x 60 l tolva



LUXOR 50 con 1 x 100 l tolva



### LUXOR

Los plásticos técnicos son higroscópicos. Absorben la humedad del ambiente lo cual influye negativamente en el proceso de fundición y tiene efectos graves sobre la calidad del producto. El presecado consecuente a una humedad residual determinada mediante los equipos de secado de aire seco LUXOR de motan elimina riesgos de fabricación, alcanzando un alto nivel de control de calidad y evitando los desechos por humedad.

### Fiabilidad

Los transformadores de plástico en todo el mundo confían en el diseño resistente y eficaz de motan que ofrece una fiabilidad sin par. La utilización de controles por microprocesador comerciales y componentes modulares garantiza la mayor fiabilidad de los productos motan.



LUXOR S 120 con 1 x 400 l tolva



LUXOR S 160 con 3 x 150 l tolva



### ecoPROTECT

De forma estándar, las tolvas de secado de acero inoxidable aisladas están equipadas con la función de protección de material ecoPROTECT que evita daños térmicos en el plástico. Esta característica simple ayuda al usuario en encontrar el proceso de secado adecuado para él. La función se activa y desactiva automáticamente.

### Generador de aire seco

Todos los modelos disponen de dos cartuchos desecantes de alto rendimiento fabricados en acero inoxidable que garantizan un secado continuo. Los modelos MDE 40 y LUXOR 50/80 disponen de un soplante que genera aire seco para el circuito de proceso y regeneración. Los modelos LUXOR S 120/160 disponen de sopladores independientes para procesos y para regeneración. Todos los modelos realizan el secado en un circuito cerrado. Todos los equipos de secado trabajan con un punto de rocío extremadamente bajo. Opcionalmente se dispone de indicadores del punto de rocío, refrigeradores de retorno y modelos para altas temperaturas para la mayoría de los modelos de nuestra gama de productos.

### Eficacia y flexibilidad

Los equipos de secado LUXOR de motan ofrecen máxima eficacia con un mantenimiento mínimo. La opción de conectar varias tolvas a un solo generador de aire seco ofrece a nuestros clientes la mayor flexibilidad y una producción libre de interrupciones. Así puede seguir el proceso de secado mientras se rellena otra tolva con material, sin perder tiempo de producción valioso.

### Control/Manejo

Fácil manejo gracias al control moderno por microprocesador. Las indicaciones en el panel de mando reflejan el estado del equipo de secado. La temperatura de secado se puede ajustar individualmente en cada tolva de secado.

# LUXOR

## TOLVA DE SECADO



Disponible en las combinaciones estándar

Número máximo de tolvas en los siguientes tamaños:

Tipo	15 l*	30 l*	60 l*	100 l	150 l	250 l**	400 l**	600 l**
MDE 40	2	2	1					
LUXOR 50	3	3	2	1	1	–	–	–
LUXOR 80	–	–	3	2	2	1	–	–
LUXOR S 120	–	–	–	3	2	1	1	–
LUXOR S 160	–	–	–	–	3	2	1	1

\* También disponible para el montaje directamente en la máquina.

\*\* También disponible en versión de alta temperatura (180 °C).

Otras combinaciones disponibles bajo petición.

### Tolva de secado

Las tolvas de secado están completamente aisladas y disponen de calefacción y regulación de la temperatura individuales. Su forma cilíndrica garantiza un secado uniforme del material. Se dispone de tolvas de secado de diferentes tamaños comprendidos entre 15 y 600 litros. Todas las tolvas están equipadas con una mirilla. En las tolvas de mayor tamaño, una puerta facilita el acceso para la limpieza. Las tolvas de un tamaño de hasta 60 litros pueden montarse directamente sobre la máquina o sobre un bastidor móvil. Todas las tolvas disponen de una brida para el montaje de un equipo de transporte de motan.

### Estructura modular

Todos los equipos de secado y tolvas están montados sobre ruedas, pudiendo aplicarse de forma flexible en la producción, lo cual permite adaptar posteriormente tanto la combinación como el número de tolvas instaladas a las necesidades operacionales. Por sus dimensiones reducidas, el requerimiento de espacio de los equipos de secado y las tolvas LUXOR es mínimo.

### ecoPROTECT - Función de protección de material

Protege el granulado de plástico de daños térmicos y de un exceso de sequedad reduciendo la temperatura de secado durante los tiempos de parada de máquinas de tratamiento.

## SUS VENTAJAS

### Ahorro mediante

- secado simultáneo de diferentes materiales
- consumo de energía mínimo
- intervalos de mantenimiento largos
- funcionamiento sin aire comprimido
- requerimientos de espacio reducidos
- aplicación flexible gracias al diseño móvil

- control de temperatura individual para cada tolva
- equipos fácilmente ampliables

### Fiabilidad mediante

- control por microprocesador\* y calefacción individual de las tolvas con control de temperatura

- secado continuo con dos cartuchos desecantes de alto rendimiento

- estructura modular probada
- manejo fácil
- temporizador semanal integrado\*
- ejecución según las normas IEC y VDE

\* Excepto MDE 40.

## DATOS TÉCNICOS

Datos técnicos LUXOR HD			
Equipo de secado por aire caliente Tipo LUXOR HD	LHD 30	LHD 60	LHD 150
Capacidad de la tolva (l)	30	60	150
Caudal de aire (m³/h)	25	50	100
Temperatura máx. (°C)	130	130	130
Calefacción (kW)	1,5	1,5	4,5
Soplante (kW)	0,088	0,24	0,35
Potencia conectada (kW)	2,0	2,0	5,0
Tensión de conexión (V/Hz)	1/N/PE 230/50		3/N/PE 400/50
Dimensiones (mm)			
H	750	936	1190
B	525	600	627
Ø d	342	416	537
Peso aprox. (kg)	24	30	56
Color RAL naranja/gris	2011/7040	2011/7040	2011/7040

Datos de rendimiento					
Material	Temperatura de secado (°C)	Tiempo de secado (h)	LHD 30 (kg/h)*	LHD 60 (kg/h)*	LHD 150 (kg/h)*
ABS	80	2 - 3	8	16	39
CA	75	2 - 3	8	16	39
PC	120	2 - 3	8	16	39
PE	90	1 - 2	19	38	75
PET-G	65	2 - 3	11	23	45
PI	130	3	7	13	33
PMMA	80	3	7	13	33
PDM	110	2 - 5	8	16	39
PP	100	1 - 2	19	38	75
PS	80	1 - 2	23	45	91
PVC	70	1 - 2	13	26	65
SAN	80	2 - 3	8	16	39

\* Los valores indicados en la tabla se refieren a las cantidades resultantes de la eliminación de superficies mojadas.





# LUXOR

## DATOS TÉCNICOS

Datos técnicos					
Generador de aire seco Tipo LUXOR ...	MDE 40	LUXOR 50	LUXOR 80	LUXOR S 120	LUXOR S 160
Capacidad de aire seco (m³/h)	40	50	80	120	160
Número máximo tolva de secado	2	3	3	3	3
Potencia conectada (kW)*	1,3	1,9	2,4	4,3	5,4
Tensión de conexión (V/Hz)	1/N/PE 230/50	3/N/PE 400/230/50	3/N/PE 400/230/50	3/N/PE 400/230/50	3/N/PE 400/230/50
Peso aprox. (kg)	60	95	105	190	206
Color RAL naranja/gris	2011/704	2011/7040	2011/7040	2011/7040	2011/7040

\* Además de los siguientes valores de secado de contenedores y de manipulación.

Datos técnicos								
Tolva de secado	15 l	30 l	60 l	100 l	150 l	250 l	400 l	600 l
Capacidad de la tolva (l)	15	30	60	100	150	250	400	600
Temperaturbereich (°C)	60 - 140					60 - 180*		
Potencia conectada (kW)*	1,5	1,5	1,5	2,5	2,5	4	6	9
Tensión de conexión (V/Hz)	1/N/PE 230/50					3/N/PE 400/50		
Dimensiones (mm)								
L (1 tolva de secado)	605	605	605	580	580	750	875	875
L (2 tolvas de secado)	1160	1160	1160	1160	1160	1500	—	—
L (3 tolvas de secado)	1700	1700	1700	1740	1740	—	—	—
H1	1175	1310	1500	1705	2040	2050	2450	2450
H2	1280	1415	1600	—	—	—	—	—
Profundidad máxima	600	600	600	760	760	900	900	900
Peso aprox. (kg)	16	19	25	75	87	110	165	190
Color RAL naranja/gris	2011/7040							

\* A temperaturas superiores a 140°C. El uso de un refrigerador posterior es necesario.

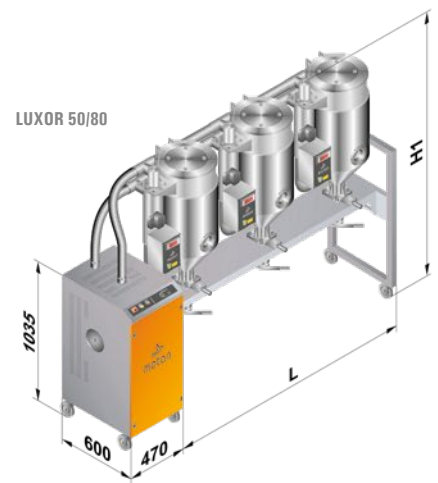
Datos de rendimiento										
Material	Temperatura de secado (°C)	Tiempo de permanencia (h)	Rendimiento* Capacidad de la tolva							
			15 l (kg/h)	30 l (kg/h)	60 l (kg/h)	100 l (kg/h)	150 l (kg/h)	250 l (kg/h)	400 l** (kg/h)	600 l*** (kg/h)
ABS	80	2-3	4	8	15	25	38	63	101	123
CA	75	2-3	3	6	11	19	28	46	74	89
CAB	75	2-3	3	5	10	17	25	42	67	80
CP	75	4	2	5	10	16	24	40	64	76
EPDM	80	4	2	4	8	13	20	33	53	64
PA 6/66	75	4-6	2	4	8	14	20	34	54	84
PA 6.10.11.12	80	4-6	2	4	8	13	20	33	52	73
PAEK	160	3-4	3	6	12	20	29	49	78	114
PBT	110	3-4	4	8	15	26	39	64	103	123
PC	120	2-3	4	8	15	26	39	64	103	123
PE	90	2-3	2	5	9	15	23	38	61	73
PE negro	90	3	2	4	8	14	21	35	56	67
PEEK	150	3	4	8	15	26	39	64	103	123
PEI	150	3-4	3	6	12	20	29	49	79	123
PES	150	4	3	6	12	21	31	51	82	114
PET (Preformas)	175	4-6	2	4	8	13	20	33	53	64
PET (inyección)	120	4	3	5	8	15	23	38	60	95
PET-G	65	4-6	2	4	8	13	20	33	53	64
PMMA	80	2-3	4	7	14	24	36	60	95	114
POM	110	2-3	4	8	17	28	42	69	111	133
PP	100	2-3	3	6	12	20	29	49	78	94
PPE	110	2-3	4	8	15	26	38	64	102	123
PPS	140	3-4	4	7	14	23	35	58	93	123
PS	80	2	5	9	18	30	46	76	121	146
PSU	130	3-4	4	8	15	25	38	63	100	133
PVC	70	1-2	5	9	18	30	46	76	121	146
SAN	80	2-3	4	8	16	26	39	65	104	133
SB	80	2	4	8	17	28	42	69	111	133
TPU (PUR)	90	2-3	3	6	11	19	28	46	74	89

\* Varía según la densidad de masa, tiempo de residencia y el contenido inicial de humedad.

\*\* El consumo de material por hora es cuando se conecta a una baja LUXOR S 120.

\*\*\* La tasa de flujo de material por hora, está limitada por la salida de aire seco de los LUXOR S 160.

Se reserva el derecho de introducir modificaciones técnicas.



En nuestra página web, encontrará los nombres de las personas de contacto adecuadas.

