

ДОЗИРОВАНИЕ И СМЕШИВАНИЕ

# SPECTROPLUS SPECTROFLEX

УСТАНОВКИ СИНХРОННОГО ДОЗИРОВАНИЯ И  
СМЕШИВАНИЯ



ZERO LOSS

# SPECTROPLUS

## УСТАНОВКА СИНХРОННОГО ДОЗИРОВАНИЯ И СМЕШИВАНИЯ

Одна система, способная выполнять все задачи экструзии и компаундирования независимо от сырья: будь то гранулят, перемолотый материал, порошок, жидкости или хлопья. Установка SPECTROPLUS может выполнять самые разнообразные требования дозирования. Установка SPECTROPLUS была специально разработана для экструзии и компаундирования, и она обеспечивает точное и постоянное дозирование для непрерывных процессов.



### Модульная конструкция

Компания «Motan» предлагает правильное решение для каждого сыпного материала, пропускной способности и сыпучести: от сыпучих гранул и перемолотого материала до порошков и хлопьев, не обладающих хорошей сыпучестью.

Дозирующие модули установки SPECTROPLUS были разработаны в модульном исполнении для различных сыпных материалов и величин пропускной способности (см. также с. 5). Это позволяет легко изменять систему или дополнять ее фильтрами, шнеками, дозирующими трубами или мешалками.

### Широкий диапазон применений

Имея всего лишь одну раму и пространство для размещения до 8 дозирующих модулей, полная система является универсальной SPECTROPLUS и может отвечать самыми разнообразными требованиям дозирования.

Благодаря своей модульной конструкции, данная установка может использоваться не только в качестве гравиметрической и волюмометрической системы дозирования, но также и в качестве комбинированной системы в процессах с подачей порциями с опорожнением бункера и в процессах с непрерывной избыточной подачей.



### Быстрая замена дозирующих шнеков / редукторов



### Взаимозаменяемые дозирующие шнеки

Все дозирующие шнеки являются взаимозаменяемыми и доступными в различных версиях, таких как спиральная, винтовая или вогнутая, с одним или двумя шнеками. Переключение происходит быстро и легко, что позволяет экономить время и деньги.

Съемная задняя панель и выпускной шибер / шиберная заслонка



### Простота доводки и модернизации

Благодаря своей модульной конструкции, установка SPECTRO-PLUS не только проста в техническом обслуживании, но также может быть легко и быстро приспособлена к различным применениям.

В частности, время смены материалов уменьшено благодаря усовершенствованным функциям очистки.

Для применений с низкой пропускной способностью можно даже полностью заменять дозирующие модули без использования каких-либо инструментов.

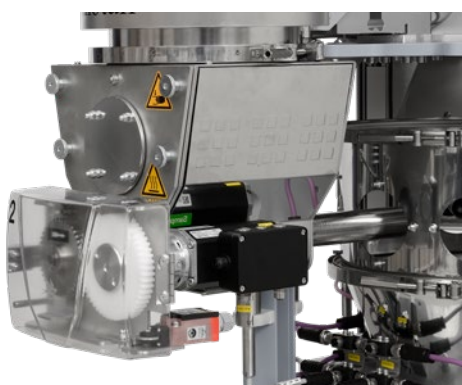
### Система цифровых тензодатчиков – с момента регулирования до отфильтрованного измерительного сигнала проходит всего лишь несколько минут.

В системах SPECTROPLUS компания «Motan» использует сочетание высококачественных шестипроводных тензодатчиков приборов для измерения деформации и цифровых электронных измерительных преобразователей последнего поколения.

Электронное устройство измерительного преобразователя позволяет оптимизировать сигнал взвешивания и передает его непосредственно на контроллер по шине контроллерной сети (CAN), даже на большие расстояния. Этот метод позволяет исключить все возможные ошибки передачи аналоговых данных.

Главными преимуществами данной технологии являются:

- Простота монтажа и калибровки
- Долговечная аппаратура с малой потребностью в техническом обслуживании
- Безотказная передача сигналов
- Устойчивость к внешним факторам



### Электродвигатели системы CAN

Новые электродвигатели CAN, рассчитанные на напряжение 24 В, могут использоваться по всему миру без необходимости приспособления к местному напряжению. Они не нуждаются в техническом обслуживании благодаря своей бесщеточной конструкции.

# SPECTROPLUS

## Простой и быстрый монтаж

Компактная конструкция данной установки не только упрощает монтаж, но и позволяет сэкономить место.

С использованием простых переходников установка SPECTROPLUS может быть смонтирована непосредственно на входе материала в экструдер или на стеллаже-накопителе соответствующего заказчика. Общая высота значительно снижена – и это при той же самой пропускной способности.



## Дозирование жидкостей

В дополнение к дозирующим модулям для твердых веществ, могут также использоваться бункеры гравиметрической подачи с дозирующими насосами для жидкостей.

В зависимости от применения, могут использоваться либо шестеренные насосы для дозирования смазочных жидкостей, либо поршневые диафрагменные насосы для дозирования жидкостей, не обладающих смазочными свойствами.

## SPECTROnet – управление системой

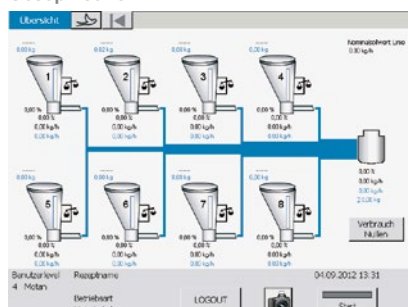
SPECTROnet может использоваться для управления всеми модулями волокометрического и гравиметрического дозирования модульной системы SPECTROPLUS, а также внешними дозирующими модулями.

Новейшее программное обеспечение вместе с новыми аппаратными средствами позволяет сократить время, требуемое для управления, и расширить область применения установки. Благодаря технологии CAN, каждый параметр можно легко настроить и приспособить к каждому отдельному процессу с помощью большого сенсорного экрана

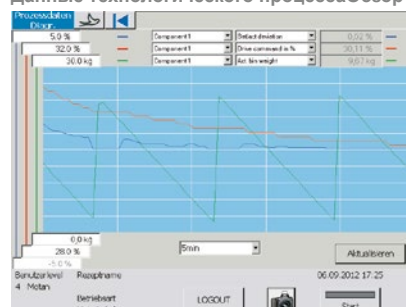


SPECTROnet может управлять дозирующими модулями SPECTROPLUS / SPECTROFLEX общим числом до восьми и использовать их в различных сочетаниях.

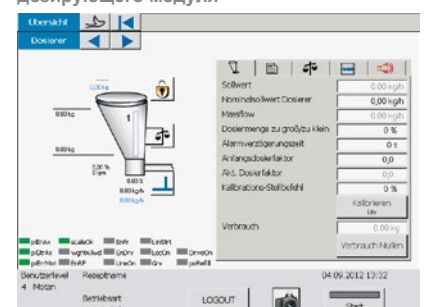
## Обзор всей линии



## Данные технологического процесса



## Дозирование жидкостей



# SPECTROPLUS

## ТЕХНИЧЕСКИЕ ДАННЫЕ

### Информация по конкретным устройствам – дозирующие модули SP

| Модули для сыпучих гранул     | FG S1    | FG S2    | FG S3    | FG S4    | FG M1    | FG M3    | FG L2    | FG L3     |
|-------------------------------|----------|----------|----------|----------|----------|----------|----------|-----------|
| Пропускная способность (л/ч)* | 1,5-25   | 5-80     | 7-120    | 35-700   | 80-1300  | 180-3000 | 280-3750 | 400-4400  |
| Шнек / труба шнека            | 12x10/21 | 17x11/26 | 17x17/26 | 32x16/48 | 32x32/48 | 43x40/60 | 43x80/60 | 58x100/72 |

\* Пропускная способность для гранул / насыпная плотность 0,82 кг/л

| Модули для сыпучего перемолотого материала | FR S4    | FR M1    | FR M3    | FR L2    | FR L3    |
|--|----------|----------|----------|----------|----------|
| Пропускная способность (л/ч)*              | 16-256   | 36-640   | 104-1600 | 144-2200 | 216-3200 |
| Шнек / труба шнека                         | 32x16/48 | 32x32/48 | 43x40/60 | 43x80/60 | 51x70/72 |

\* Пропускная способность для крупнозернистого перемолотого материала (АБС-пластик-поликарбонат) / насыпная плотность 0,48 кг/л

| Модули для сыпучих порошков   | FP SL   | FP S2    | FP S3    | FP S4    | FP M1    | FP M2    | FP L1    | FP L3     |
|-------------------------------|---------|----------|----------|----------|----------|----------|----------|-----------|
| Пропускная способность (л/ч)* | 0,8-3,2 | 1,2-7,2  | 2,4-14,4 | 24-160   | 48-320   | 112-720  | 208-1600 | 240-2160  |
| Шнек / труба шнека            | 12x5/21 | 17x11/26 | 17x17/26 | 32x16/48 | 32x32/48 | 51x25/60 | 51x70/60 | 58x100/60 |

\* Пропускная способность для непокрытого мела / насыпная плотность 0,91 кг/л

| Модули для порошков с низкой сыпучестью                  | NP SL    | NP S2    | NP M1    | NP L1    | NP M3    |
|--|----------|----------|----------|----------|----------|
| Пропускная способность (л/ч)*                            | 0,8-3,2  | 5,6-40   | 17,6-128 | 72-480   | 104-640  |
| Двойной дозирующий шнек (винт) / труба дозирующего шнека | 13x11/19 | 20x11/26 | 22x20/26 | 32x30/38 | 35x40/38 |

\* Пропускная способность для мела с покрытием / насыпная плотность 0,82 кг/л

| Модули для перемолотых материалов / хлопьев с низкой сыпучестью | NR M1    | NR M3    | NR L1    | NR L3    |
|---|----------|----------|----------|----------|
| Пропускная способность (л/ч)*                                   | 9,6-120  | 48-400   | 80-1040  | 120-1760 |
| Спиральный шнек / труба дозирующего шнека                       | 30x32/48 | 50x25/60 | 43x40/60 | 43x80/60 |

\* Пропускная способность для хлопьев (полиэтилен/полиэтилентерефталат) / насыпная плотность 0,37 кг/л

| Модули для дозирования жидкостей | LGP S1            | LGP S2  | LGP M1   |
|----------------------------------|-------------------|---------|----------|
| Пропускная способность (л/ч)*    | 0,003-8,8         | 0,72-68 | 0,34-228 |
| Тип дозирующего насоса           | Шестеренный насос |         |          |

### Размеры дозирующих модулей SP

| Дозирующий модуль | SL  | S1  | S2  | S3  | S4  | M1  | M2  | M3  | L1  | L2  | L3  |
|-------------------|-----|-----|-----|-----|-----|-----|-----|-----|-----|-----|-----|
| Объем (л)         | 11  | 7   | 14  | 20  | 27  | 50  | 75  | 100 | 80  | 135 | 185 |
| Диаметр (мм)      | 235 | 235 | 235 | 235 | 235 | 430 | 430 | 430 | 580 | 580 | 580 |

### Технические данные – рама

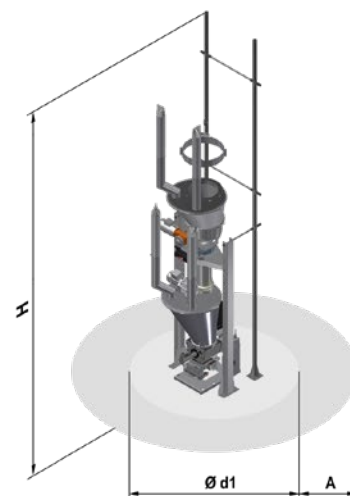
| Габариты (мм)                   | Одинарная рама      | Несколько рам       |
|---------------------------------|---------------------|---------------------|
| Ø d1 – общая занимаемая площадь | 1200                | 1800                |
| A – минимальное пространство    | 1000                | 1000                |
| H – макс.                       | приблизительно 4000 | приблизительно 4000 |

### Технические данные – электрическая часть

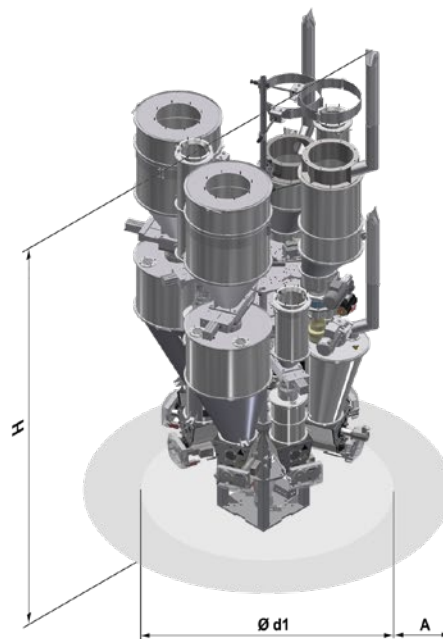
|  | SPECTROnet 4 / 8 |
|--|------------------|
| Номинальное напряжение (В/Гц)              | 3/PE 400/50-60   |
| Номинальный ток (А)                        | 2,5              |
| Номинальная мощность (кВт)                 | 4 / 8            |
| Входной предохранитель (А)                 | 6                |
| Напряжение управления (В постоянного тока) | 24               |
| Тип защиты распределительного щита         | IP 54            |
| Температура окружающей среды (С°)          | 0 - 40           |

Возможны технические изменения.

SPECTROPLUS - с одной рамой



SPECTROPLUS - с несколькими рамами



### ВАШИ ПРЕИМУЩЕСТВА

- Непрерывный контроль потери массы в массовом расходе
- Ввод желаемых соотношений
- Возможность установки контрольных точек, даже во время работы
- Непрерывно обновляемый дисплей установленных/фактических значений
- Высокая точность и стабильность дозирования
- Простота в эксплуатации сводит к минимуму простой и обеспечивает быструю смену материала
- Простота изменения конфигурации или модернизации установки благодаря модульной конструкции
- Экономия площади благодаря компактной конструкции и быстрому заполнению системы
- Быстрая замена материала благодаря его удалению через шибберную заслонку
- Быстрая и простая очистка смонтированных дозирующих модулей через съемную заднюю панель

# SPECTROFLEX V/G

## ШНЕКОВЫЙ ДОЗИРУЮЩИЙ БЛОК

Установка SPECTROFLEX идеально подходит для дозирования порошков, пеллет, перемолотого материала, гранулятов, хлопьев и волокон в непрерывных процессах.

Уникальная взаимозаменяемая система компании «Motan» имеет два важных преимущества перед обычными дозирующими установками. Прежде всего, пользователь может легко заменить быстроменяемые модули менее чем за одну минуту без использования каких-либо инструментов. Более того, сменные модули с одним и двумя шнеками также являются взаимозаменяемыми, что позволяет пользователю настроить подающее устройство почти для любого типа материала за несколько минут.

### Дозирование порошков и материалов с низкой сыпучестью

Дозирующие шнеки и интенсивность работы устройства выдачи (разминающие ролики) установки SPECTROFLEX могут быть отрегулированы для любого типа материала.

### Активное заполнение дозирующих шнеков

Технология разминающих роликов обеспечивает активное заполнение дозирующего шнека без использования механической мешалки, которая должна находиться в потоке материала.

### Сменные модули

Сменные модули могут легко заменяться без каких-либо инструментов. Таким образом, смена материала может производиться быстро и без предварительной очистки дозирующего бункера.

Сменные модули поставляются в различных версиях, оборудованные одинарными, двойными, спиральными или винтовыми шнеками, что позволяет пользователю настраивать дозирующую установку почти для любого типа материала в течение нескольких минут.

### Отсутствие необходимости в механических мешалках

Благодаря наличию разминающих роликов пользователю не приходится использовать механические мешалки, которые непосредственно соприкасаются с материалом. Поэтому даже трудные в обработке и хрупкие материалы не будут повреждаться.



### Эллиптические разминающие ролики

В отличие от традиционных разминающих лопаток, которые обычно используются с другими дозирующими бункерами, имеющимися на рынке, в установке SPECTROFLEX используются эллиптические ролики. Специфическая конструкция колеблющихся разминающих роликов продлевает срок службы полиуретанового дозирующего бункера.

Приводимые в движение независимым электродвигателем, эллиптические разминающие ролики имеют до 48 возможных настроек, гарантирующих оптимальное дозирование для различных материалов.



### Взаимозаменяемые дозирующие шнеки

Вставные шнеки можно заменить в течение нескольких минут. Это облегчает регулирование пропускной способности и значительно сокращает продолжительность простоев!



### Волюмометрический вариант

Если дозируемый материал имеет стабильную и постоянную насыпную плотность, то тензодатчик не требуется.



### Система управления VOLUnet SF

Простой в использовании сенсорный экран для установки SPECTROFLEX V

- Подходит для одной дозирующей установки
- Может хранить до 50 рецептов
- Функция отчетности по сети Ethernet
- Стандартный сетевой интерфейс (Ethernet) для интеграции в сети CONTROLnet компании «motan»

### Гравиметрический вариант

При необходимости очень точного дозирования материала или при нестабильной насыпной плотности материала, включая отслеживание партий, требуется тензодатчик.



### Платформенные весы с тензодатчиком DMS

Платформенные весы доступны в двух размерах: Доступны тензодатчики DMS с номинальной нагрузкой 150 кг или 300 кг. Они оборудованы встроенным цифровым электронным устройством для взвешивания и системой CAN. Они обеспечивают точность измерения до 5 120 000 разрядов.



### Система управления GRAVInet SF

Простой в использовании сенсорный экран для установки SPECTROFLEX G

- Пригодна для 2 дозирующих установок
- Может хранить до 50 рецептов
- Функция отчетности по сети Ethernet
- Стандартный сетевой интерфейс (Ethernet) для интеграции в сети CONTROLnet компании «motan»

