

DOSAGEM E MISTURA

# SPECTROPLUS SPECTROFLEX

UNIDADES DE DOSAGEM E DE MISTURA  
SÍNCRONAS



ZERO LOSS

# SPECTROPLUS

## UNIDADES DE DOSAGEM E DE MISTURA SÍNCRONAS

Um sistema para todas as tarefas de extrusão e formação de compostos: seja granulado, material reciclado, pó, líquidos ou flocos – O SPECTROPLUS pode ser adaptado aos requisitos de dosagem mais variados. Especialmente desenvolvido para o setor da extrusão e formação de compostos, o SPECTROPLUS assegura a dosagem perfeita e constante para processos contínuos.



### Design modular

Desde grânulos de fluxo livre e material reciclado até pós ou flocos de baixa fluidez, a motan oferece a solução certa para todos os materiais a granel, quantidades passadas e propriedades de fluxo.

Os módulos de dosagem do SPECTROPLUS foram desenvolvidos em um design modular para diversos materiais a granel e quantidades passadas. Isto facilita a substituição ou expansão do sistema com filtros, tipos de sem-fim, mangas de dosagem ou agitadores.

### Ampla área de aplicação

Com apenas uma armação e lugar para até 8 módulos de dosagem montáveis, o SPECTROPLUS pode ser ajustado de maneira otimizada como sistema geral para as mais diferentes necessidades de alimentação. Por conta de sua modularidade, o aparelho pode ser usado não apenas como sistema de dosagem gravimétrica ou volumétrica, como também combinado e mesmo para processos- em que seja sub ou superalimentado.

Ele pode ser ajustado de modo otimizado para cada configuração de tarefa, e é pensado para uma aplicação com até oito componentes para um grande número de configurações.



### Troca fácil dos sem-fins de dosagem / caixas de câmbio



### Cócleas de dosagem substituíveis

Todas as cócleas de dosagem são substituíveis e são oferecidas em diferentes modelagens, p.ex., espiral, folha cheia ou côncavas, bem como em cócleas individuais ou duplas. A troca é muito fácil e rápida, economizando tempo e dinheiro.

Painel traseiro e saída de material / slider removíveis



### Novo sistema de pesagem digital

Com o SPECTROPLUS, a motan trabalha com uma combinação de uma célula de pesagem DMS de seis etapas e uma avaliação eletrônica da mais nova geração.

Essa avaliação eletrônica possibilita a otimização dos sinais de pesagem e transmite-os diretamente, por meio de CAN, ao controle – mesmo através de grandes distâncias. O conjunto de possibilidades de erros de transmissão do sinal analógico são excluídos por meio desse procedimento.

As vantagens decisivas dessa tecnologia são:

- Montagem e calibragem fáceis
- Hardware resistente/duradouro e de baixa manutenção
- Transmissão de sinal sem distúrbios
- Menos suscetível a fatores de distúrbios externos

### Retroajuste e conversão fáceis

Por conta da construção modular, o SPECTROPLUS não é apenas de fácil manutenção, mas também conversível de maneira fácil e flexível.

Tanto o módulo como as cócleas de dosagem são substituíveis em tempo recorde, de modo que o tempo de conversão é reduzido e a sua produtividade enormemente aumentada.



### Novos motores CAN

Por meio dos novos motores CAN com a técnica de 24 V, o aparelho pode ser utilizado no mundo todo sem que se precise ajustar a voltagem para a local. E, por conta do seu modo de construção (sem escovas), eles não exigem manutenção.

# SPECTROPLUS

## Montagem rápida e fácil

A instalação não só é simples como também economiza espaço graças a seu design compacto.

Usando adaptadores simples, o SPECTROPLUS pode ser montado diretamente na entrada de materiais do extrusor ou em uma plataforma específica do cliente. A altura total foi consideravelmente reduzida – mas assegurando a mesma taxa de quantidade passada.



## Dosagem do fluxo (opcional)

Além dos módulos de dosagem para partículas sólidas, podem também ser utilizados recipientes de armazenamento com bombas de dosagem para fluidos.

De acordo com cada aplicação, são utilizadas para a dosagem sejam bombas de engrenagens para fluidos de lubrificação, ou bombas de membrana de êmbolo para fluidos que não sejam de lubrificação.

## SPECTROnet – Sistema de controle

Com a SPECTROnet, podem ser controlados tanto módulos de dosagem volumétrica e gravimétrica da caixa de montagem da SPECTROPLUS como dosadores externos.

O software mais recente em combinação com o novo hardware melhorou o tempo de controle e aumentou a área de aplicação da unidade. Graças à tecnologia CAN, qualquer montagem pode ser facilmente configurada através da grande tela tátil e individualmente adaptada ao processo.

O SPECTROnet consegue controlar e combinar até 8 módulos de dosagem SPECTROPLUS / SPECTROFLEX.



Visão geral da linha

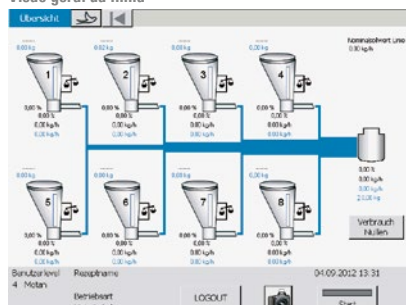
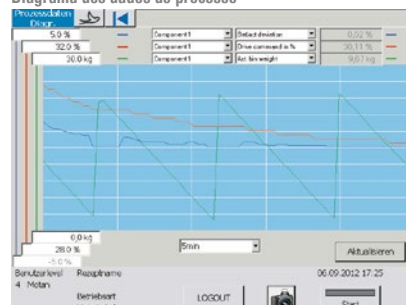
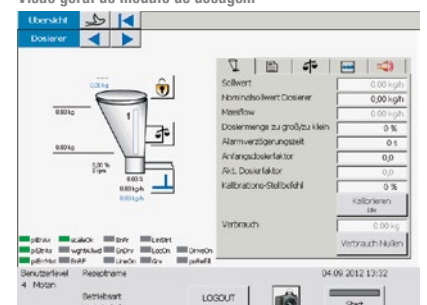


Diagrama dos dados do processo



Visão geral do módulo de dosagem



# SPECTROPLUS

## DADOS TÉCNICOS

### Informações específicas do dispositivo - Módulos de dosagem SP

Módulos para grânulos de fluxo livre	FG S1	FG S2	FG S3	FG S4	FG M1	FG M3	FG L2	FG L3
Quant. passada (l/h)*	1,5-25	5-80	7-120	35-700	80-1300	180-3000	280-3750	400-4400
Manga do sem-fim Auger / de dosagem	12x10/21	17x11/26	17x17/26	32x16/48	32x32/48	43x40/60	43x80/60	58x100/72

\* Quant. passada com grânulos / dens. aparente 0,82 kg/l

Módulos para mat. reci. de fluxo livre	FR S4	FR M1	FR M3	FR L2	FR L3
Quant. passada (l/h)*	16-256	36-640	104-1600	144-2200	216-3200
Manga do sem-fim auger / de dosagem	32x16/48	32x32/48	43x40/60	43x80/60	51x70/72

\* Quant. passada com mat. reci. grosseiro (ABS-PC) / dens. aparente 0,48 kg/l

Módulos para pós com boa fluidez	FP S1	FP S2	FP S3	FP S4	FP M1	FP M2	FP L1	FP L3
Quant. passada (l/h)*	0,8-3,2	1,2-7,2	2,4-14,4	24-160	48-320	112-720	208-1600	240-2160
Manga do sem-fim auger / de dosagem	12x5/21	17x11/26	17x17/26	32x16/48	32x32/48	51x25/60	51x70/60	58x100/60

Quant. passada com giz não revestido / dens. aparente 0,91 kg/l

Módulos para pós de baixa fluidez	NP S1	NP S2	NP M1	NP L1	NP M3
Quant. passada (l/h)*	0,8-3,2	5,6-40	17,6-128	72-480	104-640
Manga do sem-fim de dosagem duplo (auger) / sem-fim de dosagem	13x11/19	20x11/26	22x20/26	32x30/38	35x40/38

\* Quant. passada com giz revestido / dens. aparente 0,82 kg/l

Módulos para mat. reci. de baixa fluidez / flocos	NR M1	NR M3	NR L1	NR L3
Quant. passada (l/h)*	9,6-120	48-400	80-1040	120-1760
Manga do sem-fim espiral / de dosagem	30x32/48	50x25/60	43x40/60	43x80/60

\* Quant. passada com flocos (PE/PET) / dens. aparente 0,37 kg/l

Módulos para dosagem líquida	LGP S1	LGP S2	LGP M1
Quant. passada (l/h)*	0,003-8,8	0,72-68	0,34-228
Tipo de bomba de dosagem	Bomba de engrenagem		

### Dimensões dos módulos de dosagem SP

Módulo de dosagem	SL	S1	S2	S3	S4	M1	M2	M3	L1	L2	L3
Volume (l)	11	7	14	20	27	50	75	100	80	135	185
Diâmetro (mm)	235	235	235	235	235	430	430	430	580	580	580

### Dados técnicos - Armação

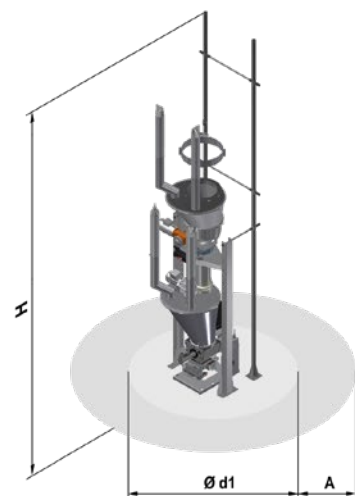
Dimensões (mm)	Armação única	Armação múltipla
Ø d1 - pegada	1200	1800
A - espaço mínimo	1000	1000
H - máx.	aprox. 4000	aprox. 4000

### Dados técnicos - Sistema elétrico

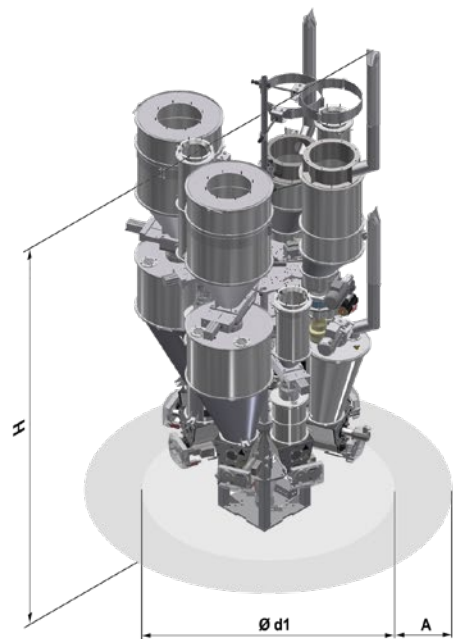
	SPECTROnet 4 / 8
Tensão nominal (V/Hz)	3/PE 400/50-60
Corrente nominal (A)	2,5
Saída nominal (kW)	4 / 8
Pré-fusível (A)	6
Tensão de controle (VDC)	24
Tipo de proteção do quadro de comando	IP 54
Temperatura ambiente (C°)	0 - 40

Sujeito a mudanças técnicas.

SPECTROPLUS - Armação única



SPECTROPLUS - Armação múltipla



### YOUR BENEFITS

- Monitoramento contínuo de perda de peso do fluxo de massa
- Entrada direta das proporções desejadas
- Os pontos de ajuste podem ser diretamente inseridos, mesmo durante a operação

- Exibição continuamente atualizada dos valores definidos/valores reais
- Alta exatidão de dosagem e de consistência da dosagem
- A facilidade de operação leva a tempos de parada mínimos e trocas rápidas de material
- Reconfiguração ou retroajuste fácil graças ao design modular

- Economia de espaço graças ao design compacto e sistema de abastecimento rápido
- Trocas rápidas de material por meio do esvaziamento de material através de uma porta de escoamento
- Limpeza fácil e rápida dos módulos de dosagem instalados por meio do painel traseiro removível

# SPECTROFLEX V/G

## UNIDADE DE DOSAGEM COM SEM-FIM

O SPECTROFLEX é ideal para a dosagem de material em pó, pellets, material reciclado, granulados, flocos e fibras, em processos contínuos. O sistema de mudança intercambiável inédito da motan tem duas vantagens fundamentais em comparação com os aparelhos de dosagem convencionais.

Por um lado, o utilizador consegue trocar o módulo de substituição em menos de um minuto, sem necessidade de usar ferramentas. Por outro, os módulos de substituição de sem-fim simples ou duplo são intercambiáveis entre si, o que permite ao utilizador adaptar o aparelho de dosagem, em poucos minutos, ao tipo de material em causa.

### Dosagem de pós e materiais de fluxo difícil

No SPECTROFLEX é possível ajustar os sem-fins de dosagem, bem como a intensidade da ajuda de saída (rolos massajadores), consoante as especificações do material.

### Enchimento ativo do sem-fim de dosagem

A tecnologia dos rolos massajadores permite o enchimento ativo dos sem-fins de dosagem, sem exigir o contacto direto de um mecanismo de mistura mecânico com o material.

### Módulos de substituição

Os módulos de substituição podem ser substituídos com facilidade e sem ter de usar ferramentas, o que permite efetuar uma mudança rápida de material, uma vez que não é necessária uma limpeza prévia.

Os módulos são comercializados em várias versões, equipados, por exemplo, com sem-fins simples, duplos, helicoidais e de lâmina cheia. Isso permite adaptar, em poucos minutos, o aparelho de dosagem ao respetivo material.

### No mechanical agitators

Thanks to the massage rollers you don't need to use mechanical agitators which are in direct material contact. So even difficult and fragile materials will not be damaged.



### Elliptical massage rollers

In contrast to common massage paddles, which are normally used with other dosing hoppers on the market, the SPECTROFLEX uses elliptical rollers. The specific design of the oscillating massage rollers increases the lifespan of the polyurethane dosing hopper.

Powered by an independent motor, the elliptical massage rollers can be set to 48 different settings, guaranteeing you optimal dosing for various materials.



### Sem-fins doseadores intercambiáveis

Os sem-fins encaixáveis podem ser trocados em poucos minutos, encurtando, assim, os períodos de imobilização na produção.

### Versão volumétrica

Se você precisa dosar material com uma densidade aparente muito estável e constante, então não necessita de uma célula de pesagem.



### Versão gravimétrica

Se você precisa dosar material de modo muito preciso ou com uma densidade aparente instável incl. rastreio de lote, então é necessária uma célula de pesagem.



### Escala de plataforma com células de carga DMS

Há escalas de plataforma em 2 variantes: Escalas de plataforma com carga nominal de 150 kg e 300 kg. Com sistema de pesagem eletrônica digital e sistema CAN. Assim como uma resolução de medição de até 5.120.000 dígitos.



### VOLUnet SF control

Um ecrã tátil de operação intuitiva assegura um controlo simples do SPECTROFLEX V.

- Adequado para um aparelho de dosagem
- Permite a memorização de um total de 50 fórmulas
- Função de relatório via Ethernet
- Interface de rede standard (Ethernet) para uma integração na rede motan CONTROLnet

### Controle GRAVInet SF

Um ecrã tátil de operação intuitiva assegura um controlo simples do SPECTROFLEX G.

- Adequado para até dois módulos de dosagem
- Permite a memorização de um total de 50 fórmulas
- Função de relatório via Ethernet
- Interface de rede standard (Ethernet) para uma integração na rede motan CONTROLnet

# SPECTROFLEX V/G

## DADOS TÉCNICOS

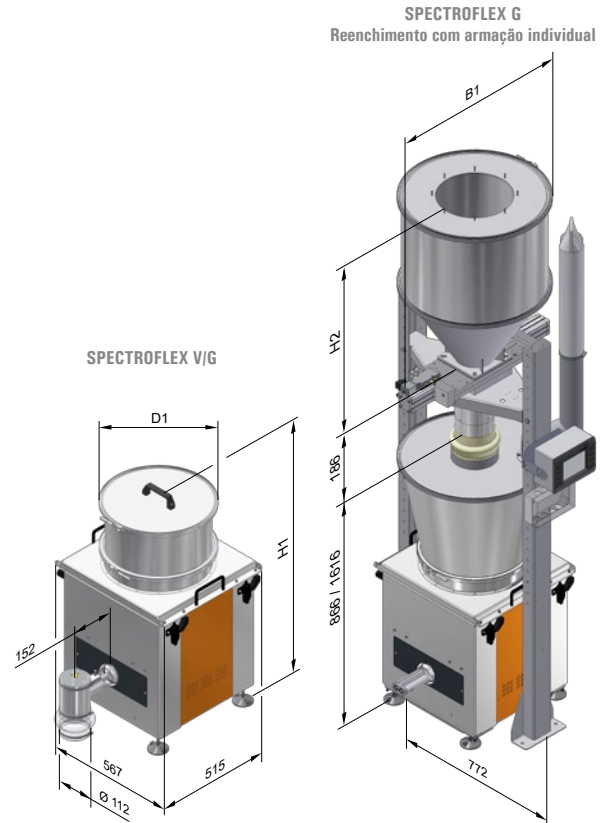
Informações específicas do dispositivo				
<b>Módulos para grânulos de fluxo livre (FG)</b>	<b>FG M1</b>	<b>FG M2</b>	<b>FG L2</b>	<b>FG L4</b>
Quant. passada (l/h) *	2,5 - 52	19 - 358	101 - 1900	163 - 3245
Manga do sem-fim Auger / de dosagem	17x17/20	32x32/36	51x70/60	63x100/72
* Quant. passada com grânulos / dens. aparente 0,82 kg/l				
<b>Módulos para mat. reci. de fluxo livre (FM)</b>	<b>FM M1</b>	<b>FM M2</b>	<b>FM L1</b>	<b>FM L3</b>
Quant. passada (l/h) *	1,8 - 60	25 - 350	90 - 1689	160 - 2900
Manga do sem-fim Auger / de dosagem	17x17/20	32x32/36	51x25/60	63x100/72
* Quant. passada com mat. reci. grosseiro (ABS-PC) / dens. aparente 0,48 kg/l				
<b>Módulos para pós com boa fluidez (FP)</b>	<b>FP M1</b>	<b>FP M2</b>	<b>FP L1</b>	<b>FP L3</b>
Quant. passada (l/h) *	8 - 130	16 - 280	33 - 560	160 - 1950
Manga do sem-fim Auger / de dosagem	32x16/36	32x32/36	51x25/60	63x100/72
Quant. passada com giz não revestido / dens. aparent 0,91 kg/l				
<b>Módulos para pós de baixa fluidez (NP)</b>	<b>NP M1</b>	<b>NP M2</b>	<b>NP L1</b>	<b>NP L3</b>
Quant. passada (l/h) *	2,6 - 49	7 - 131	20 - 357	33 - 603
Manga do sem-fim de dosagem duplo (auger) / sem-fim de dosagem	20x11/26	22x20/26	32x30/38	35x40/38
* Quant. passada com giz revestido / dens. aparente 0,82 kg/l				
<b>Módulos para mat. reci. de baixa fluidez (NR)</b>	-	-	<b>NR L2</b>	<b>NR L4</b>
Quant. passada (l/h) *	-	-	78 - 720	135 - 1570
Manga do sem-fim espiral / de dosagem	-	-	43x40/60	50x50/60
* Quant. passada com flocos (PE/PET) / dens. aparente 0,37 kg/l				

Dados técnicos - SPECTROFLEX V/G						
<b>Módulo de dosagem - recipiente</b>	<b>M1</b>	<b>M2</b>	<b>L1</b>	<b>L2</b>	<b>L3</b>	<b>L4</b>
Volume (l)	55	85	100	150	200	250
Número de módulos de dosagem	1	1	1	1	1	1
Peso (kg)	63	65	73	77	81	85
Dimensões (mm)						
D1	430	430	580	580	580	580
H1	860	1060	1150	1350	1550	1750

Dados técnicos - SPECTROFLEX G - Reenchimento com armação individual												
<b>Módulo de dosagem - recipiente</b>	<b>GM1</b>	<b>GM2</b>	<b>GL2</b>	<b>GL4</b>	<b>FPM1</b>	<b>NPM1</b>	<b>FPM2</b>	<b>NPM2</b>	<b>FNL1</b>	<b>FPL1</b>	<b>FPL3</b>	<b>NPL3</b>
Volume (l)	48	73	150	250	50	68	88	100	138	150	200	188
Dimensões (mm)												
B1	656	656	718	757	490	480	490	490	592	620	620	592
H2	632	832	833	1433	762	917	817	782	817	914	1182	1149

Sujeito a mudanças técnicas.

Dados técnicos - Sistema elétrico	
Tensão nominal (V/Hz)	1/N/PE 230/50-60
Corrente nominal (A)	2,5
Potência nominal (VA)	250
Fusível de entrada (A)	6
Tensão de comando (VDC)	24
Grau de proteção do armário de distribuição	IP 54
Poder de corte em curto-circuito (kA)	6



### AS SUAS VANTAGENS

- Dosagem do pó e materiais compósitos (fibras de vidro, fibras de carbono, etc.)
- Versão volumétrica
  - A solução econômica para materiais com densidades aparentes constantes.
- Sem-fins de dosagem intercambiáveis
  - Economiza dinheiro com trocas de material mais rápidas
- Sem agitadores mecânicos
  - Graças aos rolos massajadores, você também dosear materiais difíceis e frágeis
- Enchimento ativo do sem-fim de dosagem
  - Alta exatidão de dosagem - mesmo para quantidades de dosagem pequenas
- Rolos massajadores elipsoidais- Baixo desgaste a abrasão da tremonha de dosagem flexível
- Trocas rápidas de material com módulos de troca
  - Maior eficiência graças aos menores tempos de parada em sua produção
- Controle VOLUnet SF
  - A solução econômica para dosagem volumétrica
- Controle GRAVInet SF
  - A solução econômica para até 2 módulos de dosagem SPECTROFLEX G

Para achar seu parceiro local, por favor visite nosso site.

