



ДОЗИРОВАНИЕ И СМЕШИВАНИЕ

SPECTROCOLOR V

Волюметрическая станция синхронного дозирования и смешивания



ZERO LOSS

SPECTROCOLOR V

ВОЛЮМЕТРИЧЕСКАЯ СТАНЦИЯ СИНХРОННОГО ДОЗИРОВАНИЯ И СМЕШИВАНИЯ

SPECTROCOLOR V с 10 литровым накопительным бункером и с трех модулей дозирования



SPECTROCOLOR V с двумя модулями дозирования



SPECTROCOLOR V

В качестве центральной смесительной станции или при установке непосредственно на впускном отверстии перерабатывающих машин SPECTROCOLOR V волюметрически дозирует и смешивает в камере смешивания при падении до шести гранулированных материалов.

Датчик уровня заполнения в камере смешивания при понижении уровня материала ниже установленной границы выдает сигнал запроса на включение синхронно работающих с предварительно выбранным соотношением весов дозирующих шнеков.

Чистка SPECTROCOLOR V проводится просто и быстро без инструмента.

Модульный принцип построения

SPECTROCOLOR V построено по модульному принципу, все питающие емкости и дозирующие блоки снимаются без инструмента. Это делает возможным простую чистку и быструю перенастройку на другие материалы. В зависимости от области применения имеются различные

дозировочные элементы с различными габаритами шнеков и емкостей.

Дозаторы и питающие емкости

Наклонно установленный дозирующий блок препятствует ссыпанию гранулята после остановки шнека. Для чистки дозирующий шнек просто вынимается. При смене шнеков и емкостей дозирующий привод фиксируется, что упрощает пользователю обслуживание. Дозирующие шнеки установлены с одной стороны на подшипниках, благодаря чему предотвращается защемление материала на выходе шнека. Благодаря быстрой смене дозирующих шнеков дозирующий блок можно быстро подогнать к изменяющимся расходам материала.

Питающие емкости из специальной стали снимаются порознь без применения инструмента. Благодаря этому чистка становится очень простой процедурой.

Быстросменяемая система



Прецизионный дозирующий шнек с подшипником с одной стороны и с байонетным замком



Принцип смешивания при падении



Высочайшее качество смешивания применяемый фирмой

motan принцип смешивания при падении обеспечивает идеальное смешивание компонентов еще до экструдера и вносит тем самым важный вклад в оптимальную пластификацию и гомогенизацию смеси материала.

P205 с VOLUnet SC



Система управления VOLUnet

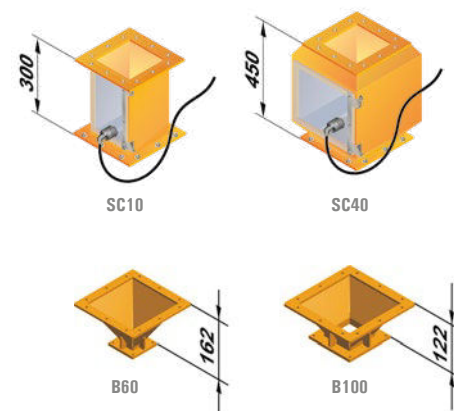
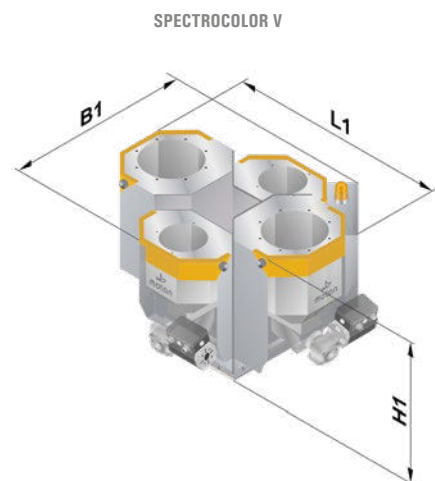
- Простое, понятное обслуживание с помощью сенсорного экрана.
- Возможность подключения к Ethernet, благодаря этому простое объединение в сеть CONTROLnet фирмы Motan.
- Возможны до 50 рецептов.
- Протоколирование (отчеты о рецептах, сменные отчеты).
- Опционное управление подачей для 7 загрузчиков и 2 вакуумных насосов или альтернативно для 1 штатного и 1 резервного насоса; дополнительные возможности через межпроцессную коммуникацию.

SPECTROCOLOR V

ТЕХНИЧЕСКИЕ ДАННЫЕ

Технические данные				
Устройство дозирования и смешивания	SPECTROCOLOR V			
	200		1200	
Центральная емкость [л]	10 (SC10)		40 (SC40)	
Питающая емкость (кол-во)				
15 l	1 - 4		1 - 6	
40 l	-		1 - 5	
B60	x		-	
B100	-		x	
Потребляемая мощность [Вт]	500			
Дозирующие шнеки Тип - (кг/час) (литр/час)				
G12S [кг/ч] i = 24:1	0.15-3.0	0.25-5.0	0.15-3.0	0.25-5.0
G20S [кг/ч] i = 24:1	1.5-30.0	2.6-51.5	1.5-30.0	2.6-51.5
G26S/L [кг/ч] i = 24:1	3.5-70.0	5.8-116.0	3.5-70.0	5.8-116.0
G52S/L [кг/ч] i = 24:1	35.0-500.0	58.0-835.0	35.0-500.0	58.0-835.0
G78L [кг/ч] i = 24:1	-	-	80.0-1200.0	133.0-2000.0
Напряжение подключения [В/Гц]	1/N/PE 230/50		1/N/PE 230/50	
Размеры [мм]				
L1	736		930	
B1	970		1022	
H1	700		882	
Вес, около [кг]	150		130	
Цвет RAL (оранжевый/серый)	2011/7040		2011/7040	

Указанные величины относятся к новому материалу (насыпной вес 0,6 кг/дм³)
Сохраняются права на технически изменения.



Все размеры в мм.

ВАША ВЫГОДА

Сокращение расходов благодаря

- экономии аддитивов,
- быстрой смене материалов,
- высокой производительности устройства,
- постоянной производительности дозирования.

Надежность за счет

- простой калибровки,
- высокой стабильности повторяемости,
- простого обслуживания благодаря микропроцессорному управлению,

- соприкасающихся с материалом деталей из специальной стали,
- простой чистки,
- износоустойчивого дозирующего привода.

Более 130 представительств по всему миру.

