

DOSIEREN UND MISCHEN

MISCHERMODUL

MB/MC/Uni



ZERO LOSS

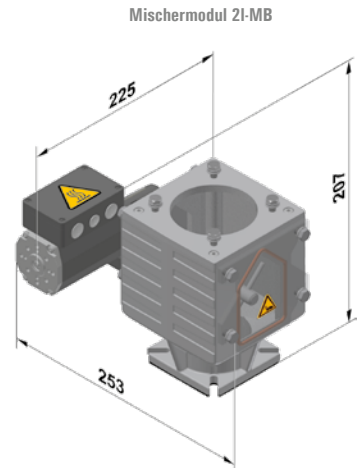
MISCHERMODUL 2L MB/MC/Uni

Für viele Dosier-Anwendungen ist es notwendig, verschiedene Materialien mit unterschiedlichen Schüttdichten und Fließeigenschaften homogen zu mischen. Das Mischmodul 2l wird dabei unter das jeweilige Gerät montiert, um z. B. Pulver auf Neuwarenmaterial aufzutrommeln. Weitere Einsatzmöglichkeiten: Homogenes Vermischen von Neuwarenmaterial und Mahlgut mit Masterbatch oder Additiven. Dafür hat motan 3 Varianten verfügbar:

Mischmodul 2l-MB

Erweiterung für das MINIBLEND V

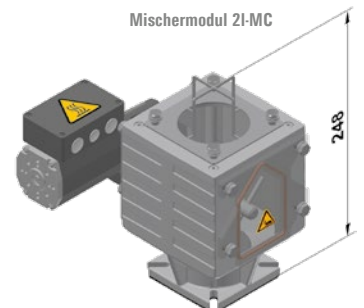
Das Mischmodul 2l-MB kann einfach unter der MINIBLEND V Dosiereinheit installiert werden, um schlecht fließende Pulver mit Neuwarenmaterial zu mischen.



Mischmodul 2l-MC

Erweiterung für das MINICOLOR V und das MINICOLOR G

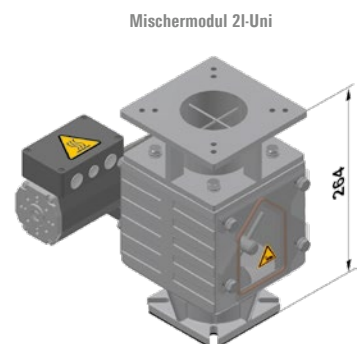
Das Mischmodul 2l-MC wird mit einem Montageflansch und einem zusätzlichen Eingreiftschutz direkt unter das MINICOLOR V oder MINICOLOR G montiert. Eine typische Anwendung ist das Dosieren von Neuwarenmaterial mit schlecht fließendem Mahlgut.



Mischmodul 2l-Uni

Der Aktivmischer für universelle Einsätze und Fremdprodukte

Mit dem Mischmodul 2l-Uni sind viele weitere Aufbaukombinationen möglich. So kann das Modul mit Vorlagebehältern mit Saugfördergeräten, Mischweichen oder kleineren Trockentrichtern mit Materialtemperatur bis max. 80°C kombiniert werden. Außerdem gibt es die Möglichkeit einen Schlauchanschluss oberhalb und unterhalb des Mischmoduls zu montieren.



VOLU MC - Steuerung für MB/MC/Uni

Kostengünstige Lösung zur Steuerung des Mischmoduls

Moderne Mikroprozessorsteuerung mit Timerfunktion und einfacher Bedienung für Mischmodule 2l.

Technische Daten			
Typ	Mischmodul 2l-MB	Mischmodul 2l-MC	Mischmodul 2l-Uni
Gewicht (ohne Steuerung) [kg]	8		
Max. Anbaugewicht [kg]	150		
Erlaubte Anbaugeräte/Anschlüsse	MINIBLEND V	MINICOLOR V	Schlauchanschlüsse (Ø 60 mm), diverse Anbauten
Bemessungsspannung [V/DC]	24		
Bemessungsleistung [W]	65		
Fremdkontakt	24 V/DC behaftet am Mischermotor		
Farbe - RAL	7040		

Alle Abmessungen in mm.
Technische Änderungen vorbehalten.

Ihren zuständigen Ansprechpartner finden Sie auf unserer Webseite.

