

ПОДАЧА



Simple Solutions - Подача

METRO

 think materials management



SIMPLE SOLUTIONS – ЛЕГКО РЕАЛИЗУЮТСЯ, КОМБИНИРУЮТСЯ И ИНТЕГРИРУЮТСЯ

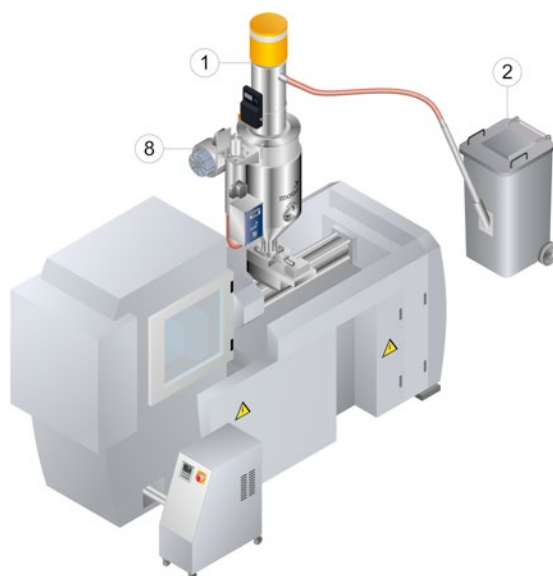
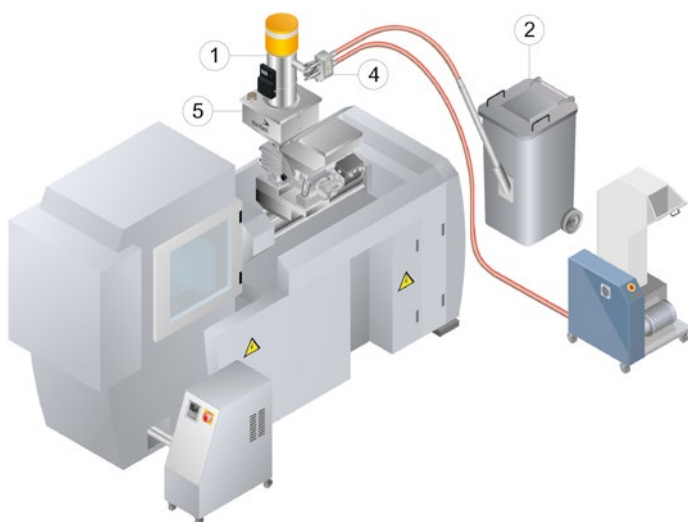
Простые решения оптимизируют и автоматизируют типичные рабочие этапы производственного процесса для машин по переработке пластмасс. Все устройства могут комбинироваться или использоваться для расширения, чтобы соответствовать растущим и меняющимся требованиям. Они помогают переработчику пластмасс по мере необходимости с малыми затратами осуществлять техническое оснащение отдельных перерабатывающих машин или участков производства поэтапно. На экструдерах, термопластавтоматах или выдувных машинах для формования можно, таким образом, при незначительных вложениях достичь существенной экономии средства.

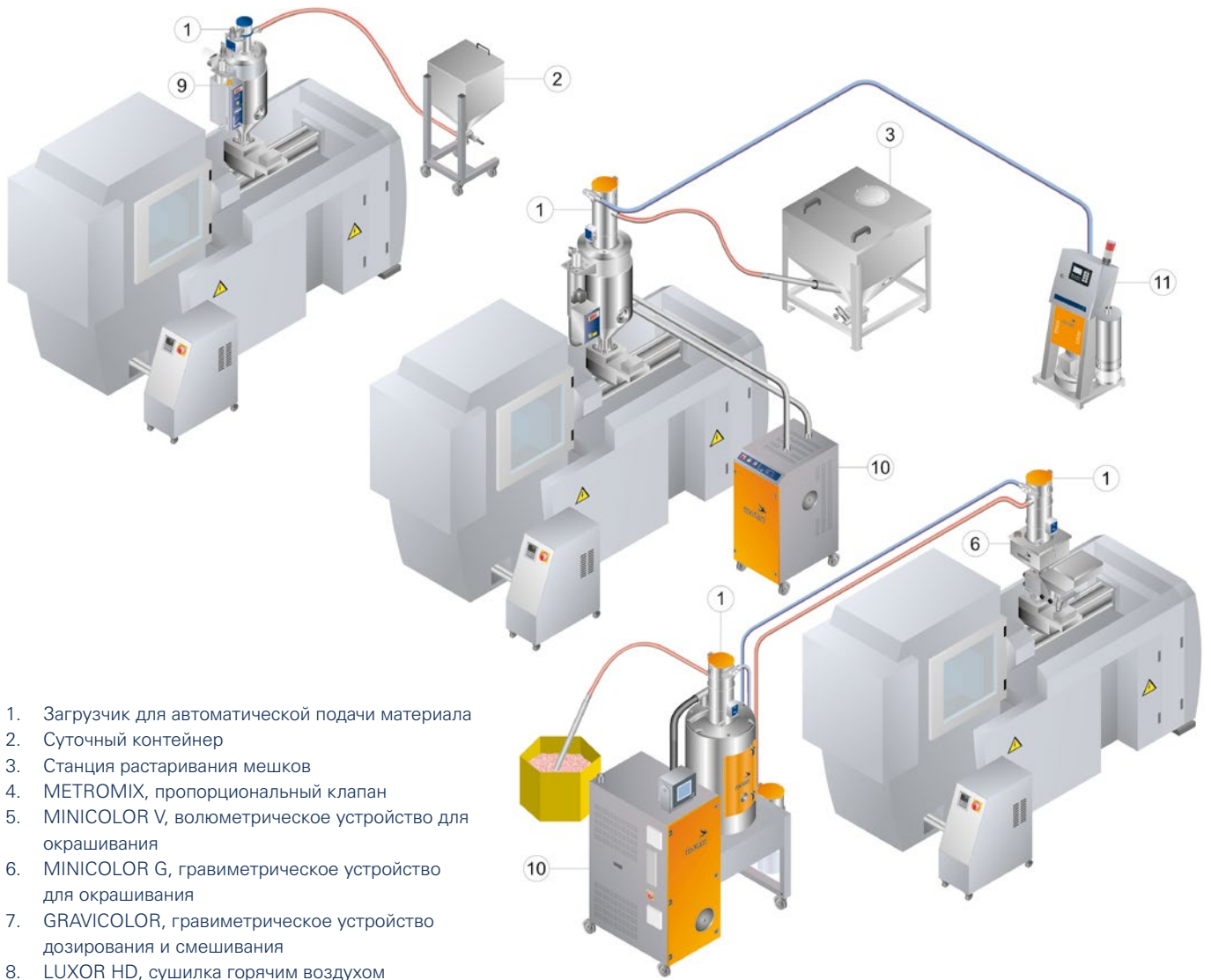
Автономные решения могут быть быстро внедрены, решают текущие проблемы или задачи и могут быть первым шагом к будущим системным решениям. Индивидуальные устройства соответствуют высоким стандартам качества motan, несмотря на низкие цены, и доступны по всему миру в сети сбыта и сервиса motan. Все устройства могут быть интегрированы в системные решения.

АССОРТИМЕНТ ПРОДУКЦИИ

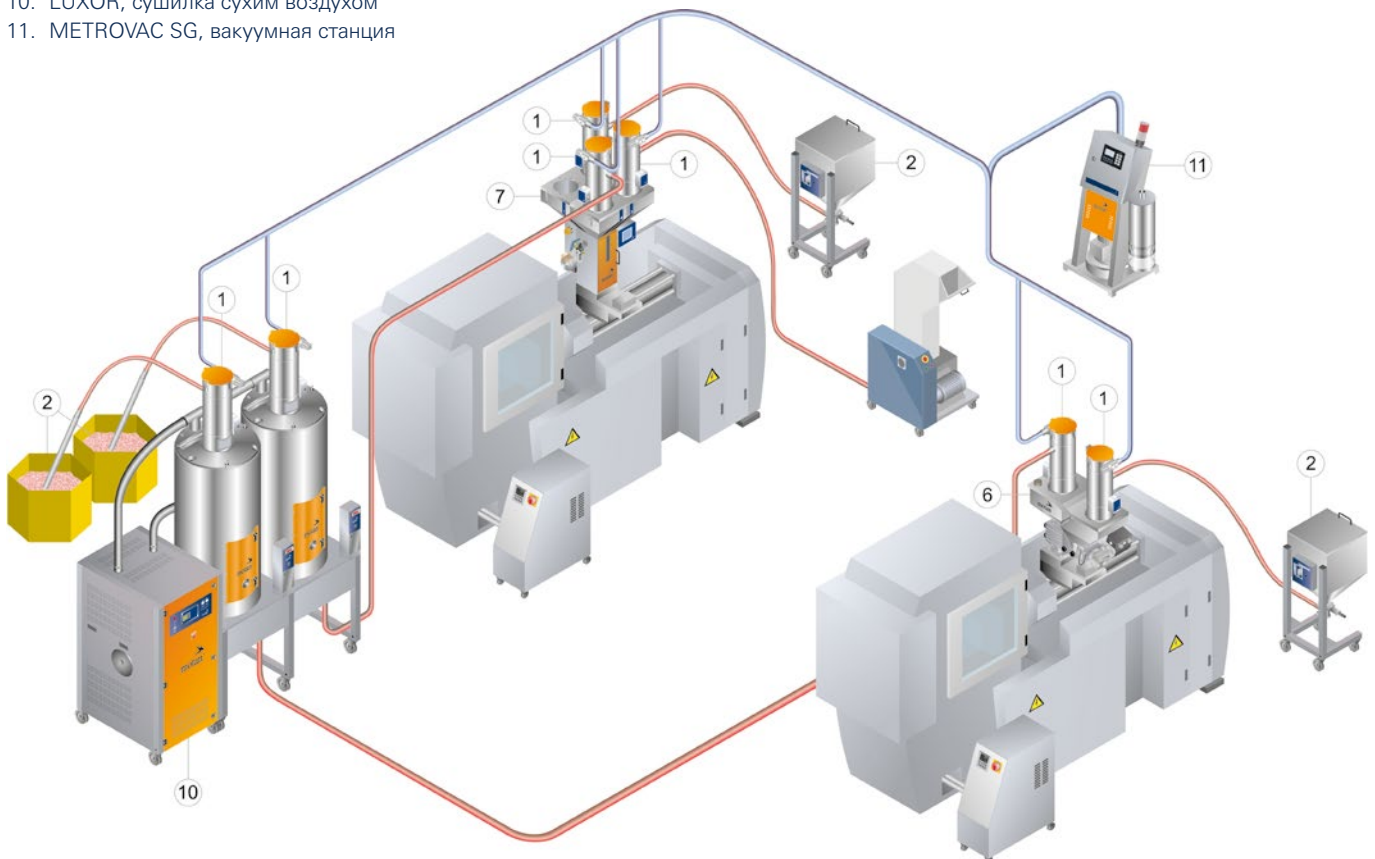
- Контейнеры для чистого и доступного визуального контролю хранения материала.
- Сушилки для энергосберегающей сушки материала до определенной остаточной влажности или снижения поверхностной влажности и предварительного нагрева материала.
- Загрузчики для автоматической транспортировки гранулята и снабжения машин.
- Устройства дозирования и смешивания основного материала с красителем или добавками и дробленкой.

ПРИМЕРЫ ПОЭТАПНОЙ АВТОМАТИЗАЦИИ ТЕРМОПЛАСТАВТОМАТОВ.





1. Загрузчик для автоматической подачи материала
2. Суточный контейнер
3. Станция растаривания мешков
4. METROMIX, пропорциональный клапан
5. MINICOLOR V, волюметрическое устройство для окрашивания
6. MINICOLOR G, гравиметрическое устройство для окрашивания
7. GRAVICOLOR, гравиметрическое устройство дозирования и смешивания
8. LUXOR HD, сушилка горячим воздухом
9. LUXOR CA S, сушилка сжатым воздухом
10. LUXOR, сушилка сухим воздухом
11. METROVAC SG, вакуумная станция



METRO SG

ПРОСТЫЕ РЕШЕНИЯ – ЗАГРУЗЧИКИ

METRO SG HES 15



METRO SG HES 50



METRO SG HES 80



METRO SG HES 200



METRO SG HOS 05



METRO SG HOS 10



METRO SG HOS 30

**METRO SG – простая, быстро настраиваемая и бюджетная серия загрузчиков**

METRO SG расширяет ассортимент загрузчиков простой, быстро настраиваемой серией для стандартных применений с привычным качеством motan. К этой серии относится METRO SG HES, однофазный загрузчик для гранулята, который предлагается в четырех вариантах по производительности.

Системные загрузчики METRO SG HOS емкостью 5, 10 и 30 литров разработаны для стандартных систем загрузки. Для их работы имеется вакуумная станция METROVAC SG с центральным фильтром, к которой может подключаться до восьми загрузчиков и четырех продувочных клапанов. Система управления загрузкой METROnet SG включает в себя управление с помощью цветного сенсорного дисплея восьмью загрузчиками и клапанами продувки, а также резервным насосом.

METRO SG HES

ОДНОФАЗНЫЕ ЗАГРУЗЧИКИ МАТЕРИАЛОВ

METRO SG HES с коническим фильтром



METRO SG HES с фильтрующим патроном



METRO SG HES замена фильтра



METRO SG HES / Сигнализации выключена



METRO SG HES / Сигнализации включена



Однофазный загрузчик METRO SG HES для гранулята предлагается в четырех вариантах по производительности от макс. 15 кг/ч до 200 кг/ч.

С помощью этой серии устройств можно выгодно и эффективно автоматизировать важные области производственных процессов, что оптимизирует и значительно упрощает управление всем процессом.

Электродвигатель встроен непосредственно под кожухом устройств и имеет высококачественную звукоизоляцию.



Благодаря откидной крышке устройство и фильтр легко очищаются. Постоянная надежная подача, кроме того, обеспечивается автоматической очисткой фильтра с помощью сжатого воздуха после каждого цикла загрузки.

Все устройства METRO SG HES оснащены своим собственным блоком управления, который распознает потребность в материале и автоматически начинает загрузку. Это позволяет избежать дорогостоящих простоев перерабатывающих машин и препятствует потере материала.



METRO SG HOS

СИСТЕМНЫЕ ЗАГРУЗЧИКИ

Практическое решение для подачи полимерного гранулята

С помощью загрузчиков METRO SG HOS переработчики полимерного гранулята могут выгодно и эффективно автоматизировать важные области производственного процесса.

Полимерный гранулят или дробленка быстро и чисто транспортируются в машинные бункеры, сушильные бункеры или различные емкости и при необходимости подаются в машину.

METRO SG HOS с фильтром

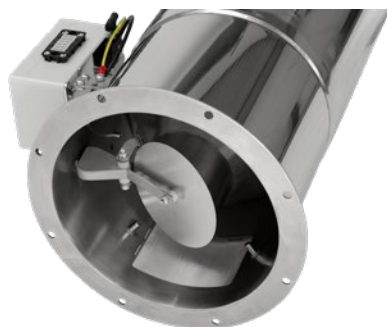


Постоянная и стабильная подача материала снижает расходы на техническое обслуживание

Прочный фильтр из нержавеющей стали автоматически очищается путем импюзии после каждой загрузки. Это гарантирует постоянную и надежную подачу материала и снижает расходы на техническое обслуживание устройства. Поскольку METRO SG HOS герметичен, производительность подачи остается стабильной и пыль вокруг установки отсутствует.

Все загрузчики характеризуются сплошным корпусом, который выполнен из шлифованной нержавеющей стали. Это обеспечивает незагрязняющее обслуживание и легкую очистку благодаря высококачественной поверхности.

METRO SG HOS – выпускной клапан



Износостойкий материал на выходе

Большой материальный выпуск снабжен выпускным клапаном из нержавеющей стали. Поэтому он устойчив к истиранию и соответствует всем требованиям к медицинским применениям или упаковке пищевых продуктов. Наклонный дизайн увеличивает площадь выхода материала и предотвращает зависание материала в загрузчике.

METRO SG HOS с METROMIX



От простых решений до инновационных устройств управления

Для управления загрузчиками METRO SG HOS доступны различные решения для подключения периферийных устройств:

- METROVAC SG: Автономная станция подачи с вакуумным насосом, пылеулавливающим фильтром и ПЛК, позволяющим управлять 8 загрузчиками, 8 пропорциональными клапанами и 4 продувочными клапанами.
- METROnet SG: «мягкое» управление подачей с использованием ПЛК с цветным сенсорным дисплеем для стандартных систем подачи. Для 8 загрузчиков, 8 пропорциональных клапанов и 8 продувочных клапанов, одного основного и одного резервного вакуумных насосов.

БЛОК УПРАВЛЕНИЯ METRO SG HOS



METROnet SG

УПРАВЛЕНИЕ ПОДАЧЕЙ

METROnet SG



Идеальное для стандартной подачи материала

METROnet SG управляет:

- 8 загрузчиками METRO SG HOS
- 8 пропорциональными клапанами METROMIX
- 8 продувочными клапанами
- 2 клапанами подачи сухого воздуха
- 1 основным вакуумным насосом
- 1 резервным вакуумным насосом

Высококачественная система подачи

Материал подается только тогда, когда он требуется, для обеспечения безостановочной работы машин и предотвращения дорогостоящих простоев. Исключается перерасход материала, а рабочее место содержится в чистоте и безопасности.

Точная и надежная дозировка и смешение

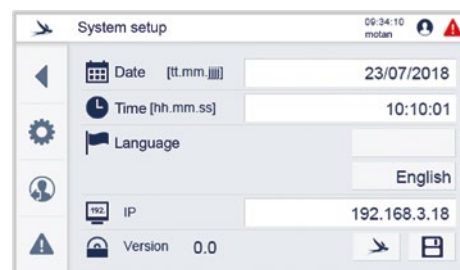
Процентный состав и количество слоев материала на цикл подачи пропорционального клапана METROMIX могут легко настраиваться с сенсорного экрана.



Интуитивное и надежное управление для 1-8 загрузчиков

Управление подачей METROnet SG предлагает выгодное решение для стандартной подачи материала.

Микропроцессорное управление, основанное на Siemens S7, оснащено 4,7-дюймовым полноцветным сенсорным дисплеем, обеспечивающим простое, интуитивное, быстрое и надежное обслуживание, и дает возможность управления до восьми загрузчиков METRO SG. METROnet SG предлагает совершенно новые функции для удовлетворения постоянно растущих требований к качеству продукции и экономической эффективности.



Постоянная температура материала

Блок управления METROnet SG может управлять двумя клапанами подачи сухого воздуха. Это важно для гигроскопических материалов, которые быстро поглощают влагу. Подача материала выполняется в замкнутом контуре, и транспортировка материала к перерабатывающей машине осуществляется сухим теплым воздухом. Температура материала остается постоянной и исключается повторное поглощение влаги.

Автоматическое переключение без простоя

Дополнительно в блок управления может быть интегрирована функция резервного вакуумного насоса. В случае отказа основного вакуумного насоса или воздухоудвки управление автоматически переключается на резервный вакуумный насос, не допуская простоя в производстве.

METROVAC SG

СТАНЦИЯ ПОДАЧИ



Трехфазная станция подачи гранулята

Трехфазная станция подачи METROVAC SG предлагает большой выбор вакуумных насосов в зависимости от их мощности и разработана для стандартных применений централизованной подачи. Станции поставляются с бесшумным и не требующим технического обслуживания трехфазным вакуумным насосом переменного тока, циклонным пылеулавливающим фильтром с пылесборником и блоком управления на основе ПЛК.



Управление METROVAC SG:

- 8 загрузчиками METRO SG HOS
- 8 пропорциональными клапанами METROMIX
- 4 продувочными клапанами
- 1 насосной станцией

Панель управления на основе ПЛК расположена на удобной высоте. В стандартную комплектацию входит аварийная сигнализация с лампой и сиреной.



Центральные пылеулавливающие фильтры

Все станции подачи METROVAC SG оборудованы высокоэффективными фильтрующими установками FC07 или FC15. Фильтры FC сочетают в себе циклонный сепаратор для отделения пыли с фильтром мелкодисперсной пыли. Пылесборник облегчает и ускоряет удаление пыли.



METROMIX

ПРОПОРЦИОНАЛЬНЫЙ КЛАПАН

Пропорциональный клапан из нержавеющей стали позволяет смешивать новый материал и дробленку. Доли материалов можно легко устанавливать в процентах, а также можно задавать количество слоев материала на цикл подачи. Пропорциональный клапан METROMIX можно беспрепятственно встраивать позднее. Он легко очищается через большую прозрачную крышку.



METRO VL

ЗАГРУЗЧИКИ VENTURI



Загрузчик METRO VL был разработан специально для производителей пластмассовых деталей и компонентов малого размера.

Этот загрузчик, использующий сжатый воздух, имеет многостороннее применение. Для загрузки малых термопластавтоматов с расходом материала до 30 кг/ч он монтируется непосредственно на входном фланце. Кроме того, он может использоваться для подачи суперкрасителя в дозаторы, добавок в устройства GRAVICOLOR или нового материала в сушилку сжатым воздухом LUXOR CA S/A.

ОСОБЕННО УДОБНЫМ ДЛЯ ПОЛЬЗОВАТЕЛЯ ДЕЛАЮТ ЕГО СЛЕДУЮЩИЕ ПРИЗНАКИ:

- малый вес
- простой и быстрый монтаж
- простые управление и очистка
- бесшумная работа и отсутствие износа
- простое техническое обслуживание

Конструкция из нержавеющей стали защищает материал от загрязнения. При недостатке материала срабатывает сигнализация.

LUXOR CA S, оснащенный METRO VL



ЕМКОСТИ ДЛЯ МАТЕРИАЛА

Материальная емкость, квадратная,
нержавеющая сталь



Суточный контейнер
передвижной



ВВ 60 - Суточная емкость,
нержавеющая сталь



ДВ 60 - Суточная емкость,
нержавеющая сталь



Емкости для материала

Емкости с откидной крышкой и фланцем загрузчика для установки на дозатор MINICOLOR или непосредственно на вход машины.

Технические данные

Емкости для материала	Объем брутто, около [л]	Объем* нетто, около. [л]	Подходящие загрузчики, около [л]
10 литров, квадратная, нерж.сталь	10	5	0,5/1,5/3/5
15 литров, квадратная, нерж.сталь	15	10	6/10
30 литров, квадратная, нерж.сталь	30	25	15/30/50
60 литров, квадратная, нерж.сталь	60	50	15/30/50

* Объем с установленным загрузчиком.

Контейнеры для хранения материала

Рентабельность начинается с хорошо продуманного хранения материала и за счет использования малых и передвижных контейнеров.

Суточный контейнер, передвижной

Включает отсасывающий патрубок с крышкой для всасывающей трубы диаметром 38 - 60 мм.

Для защищающего от загрязнения хранения сыпучих гранулятов/добавок или дробленых материалов. Суточный контейнер изготавливается из высококачественного пластика.

Технические данные

Суточные контейнеры,
передвижные

Объем [л]	120	240	360
В [мм]	480	580	600
Л [мм]	550	730	870
Н [мм]	930	1075	1100

Модули создания защитной среды (для суточных контейнеров, октабинов)

Пластиковый гранулят находится под избыточным давлением с помощью сжатого воздуха. Это изолирует хранящийся материал от окружающего воздуха и поддерживает его в сухом состоянии.

Суточные контейнеры из нержавеющей стали (ДВ 60)

Включают заслонку и смесительную коробку. Стабильная конструкция и мобильность благодаря четырем колесикам.

Технические данные

Суточная емкость	ВВ 60	ДВ 60
Объем [л]	60	60
Сжатый воздух, очищенный от воды и масла [бар]	1-6	-
Материал (емкость)	нержавеющая сталь	нержавеющая сталь
Вес [кг]	30	27
Размеры [мм]		
ДхШхВ	431x549x917	431x499x916
Цвет RAL	7040	7040

ЕМКОСТИ ДЛЯ МАТЕРИАЛА

Контейнеры из алюминия для временного хранения, 1500-5000 литр

Контейнеры для хранения сыпучих пластмассовых гранулятов.

Технические данные

Контейнеры для временного хранения

Объем [л]	1500	2000	3000	4000	5000
Размеры [мм]					
Д	1200	1200	1500	1500	1500
Ш	1200	1200	1500	1500	1500
В	1650	2000	2070	2520	2920

Контейнер для растаривания мешков,

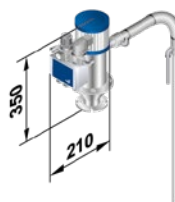


METRO SG ТЕХНИЧЕСКИЕ ДАННЫЕ

Технические данные

Загрузчик Тип METRO VL*	METRO VL
Производительность, около [кг/ч]**	макс. 30
Способ подачи	Сжатым воздухом
Напряжение подключения [В/Гц]	230/50
Сжатый воздух, очищенный от воды и масла [бар]	3 - 7
Расход воздуха при 3 бар [м3]	0,12
Вес, около [кг]	2,5
Цвет RAL	Нержавеющая сталь, электрополированная

METRO VL



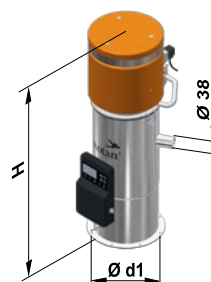
METRO VL



Технические данные

Загрузчик Тип METRO SG ...	HES 15	HES 50	HES 80	HES 200
Объем / цикл [л]	2	4	6	6
Производительность, около [кг/ч]**	15	50	80	200
Очистка фильтра	Сжатым воздухом	Сжатым воздухом	Сжатым воздухом	Сжатым воздухом
Тип фильтра	Ткань	Ткань / фильтрующий элемент (дополнительно)	Ткань / фильтрующий элемент (дополнительно)	Ткань / фильтрующий элемент (дополнительно)
Подключение METROMIX	да	да	да	да
Мощность вакуумного насоса/ электрическое подключение [Вт]	870	870	1100	1100 бесщеточный
Напряжение подключения [В/Гц]	1/N/PE 230/50	1/N/PE 230/50	1/N/PE 230/50	1/N/PE 230/50
Сжатый воздух, очищенный от воды и масла [бар]	5 - 7	5 - 7	5 - 7	5 - 7
Размеры [мм]				
H	522	666	717	764
Ø d1 (круглое отверстие)	195	195	225	225
Вес, около [кг]	10,5	10,8	14,2	15,8
Цвет RAL	2011	2011	2011	2011

METRO SG HES



* В объеме поставки содержится соответственно 3 м материального шланга.

** Производительность рассчитана на расстояние подачи в 5 м при высоте в 3 м. Данные относятся к материалам с насыпным весом 0,6 кг/дм³.

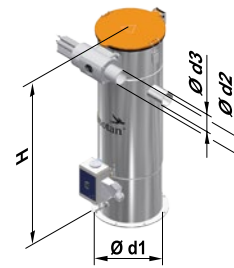
METRO

ТЕХНИЧЕСКИЕ ДАННЫЕ

Технические данные

Загрузчик Тип METRO SG ...	HOS 05	HOS 10	HOS 30
Объем [л]	5	10	30
Очистка фильтра	Имплозия	Имплозия	Имплозия
Тип фильтра / размер ячейки (мкм)	Ткань / 1000	Ткань / 1000	Ткань / 1000
Напряжение подключения [В/Гц]	24	24	24
Сжатый воздух, очищенный от воды и масла [бар]	4 - 6	4 - 6	4 - 6
Размеры [мм]			
H1	513	668	829
Ø d1 (круглое отверстие)	195	225	325
Ø d2	50	50	60
Ø d3	50	50	60
Вес, около [кг]	7	8	13
Цвет RAL	2011	2011	2011

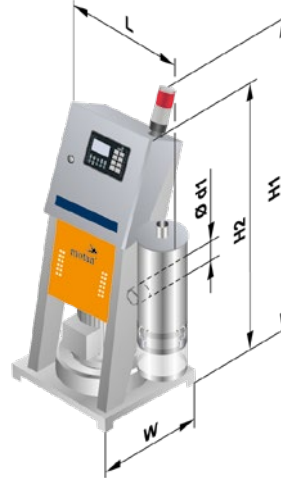
METRO SG HOS



Технические данные

Станция подачи METROVAC SG ...	085	13	22	43
Напряжение подключения - управление (В постоянного тока)	24	24	24	24
Тип фильтра	FC07	FC07	FC15	FC15
Потребляемая мощность - вакуумный насос [кВт]	0,85	1,3	2,2	4,3
Напряжение подключения - вакуумный насос [В/Гц]	3/ N/PE 400/50 3/ /PE 480/60	3/ N/PE 400/50 3/ /PE 480/60	3/ N/PE 400/50 3/ /PE 480/60	3/ N/PE 400/50 3/ /PE 480/60
Размеры [мм]				
H1	1412	1412	1412	1412
H2	1223	1223	1223	1223
L	672	672	771	845
W	446	446	446	913
Ø d1 (вакуумная линия)	50	50	60	60

METROVAC SG

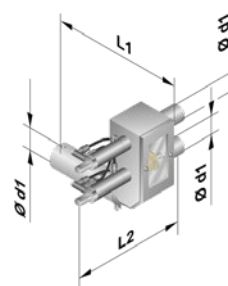


Технические данные

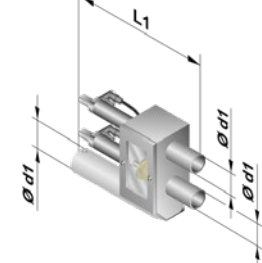
Пропорциональный клапан Тип METROMIX ...	38	50
Соотношение смеси (новый/дробленка)	90:10 до 10:90	90:10 до 10:90
Напряжение подключения [В пост.ток]	24	24
Сжатый воздух, очищенный от воды и масла [бар]	5 - 7	5 - 7
Размеры [мм]		
L1	171	272
L2	254	-
Ø d1	38	50
Вес, около [кг]	2,5	2,5

Сохраняются права на технические изменения.

METROMIX 38



METROMIX 50



ВАША ВЫГОДА

Повышение производительности за счет

- испытанного качества фирмы motan для безотказной, надежной эксплуатации
- первого шага к эффективному, автоматизированному производству
- исключения работы перерабатывающих машин вхолостую – автоматическое включение сигнализации при нехватке материала
- исключения рисков для здоровья – отсутствие просыпанного материала, благодаря этому безопасное и чистое рабочее место
- возможности добавления дробленого материала
- легкой доступности для очистки
- автоматической очистки фильтра

Экономия расходов благодаря

- экономии материала не менее 1 - 2 % - отсутствие потерь из-за просыпанного материала или загрязнения
- сокращению трудозатрат за счет автоматической загрузки материала – отсутствие ручной загрузки
- конструкции из нержавеющей стали – долгий срок службы
- минимальному техническому обслуживанию

Вашего регионального представителя вы найдете на нашем сайте.

