

TAŞIMA

METRO

System Solutions - Taşıma



ZERO LOSS

METRO G

SYSTEM SOLUTIONS - GRANÜLLER İÇİN YÜKLEME CİHAZLARI



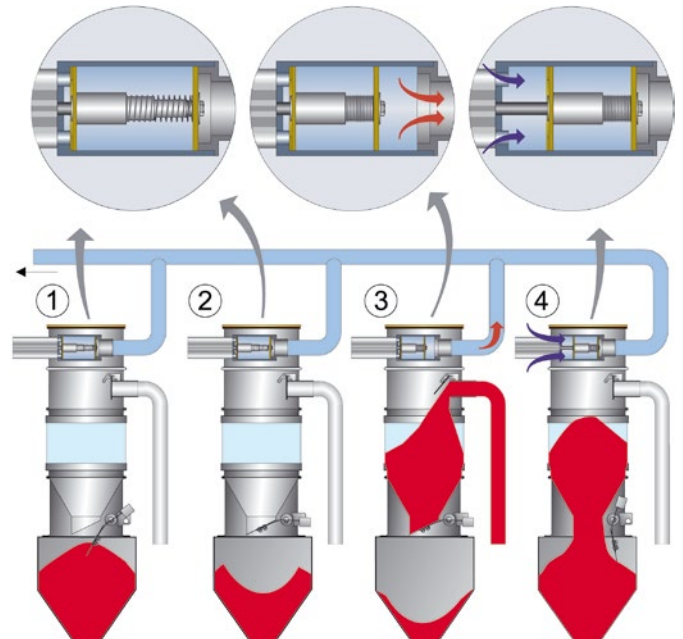
METRO G, piyasadaki en kapsamlı ve esnek malzeme yükleyici serisidir. İki yerleşik malzeme yükleyici serisinin en iyilerini birleştirir – colortronic ve motan. İster basit ister son derece karmaşık olsun, METRO G'nin modüler sistemi size taleplerinize göre uyarlanmış bireysel bir çözüm sağlayacaktır.

Merkezi bir taşıma sistemi, plastik işleyiciler için önemli operasyonel faydalar ve maliyet tasarrufu sağlar.

motan, karmaşık merkezi malzeme besleme sistemlerinin dünya lideri tedarikçisidir. Her sistem, verim, malzeme türleri ve tesis yerleşimi gibi bireysel faktörler dikkate alınarak ihtiyaçlarınıza uyacak şekilde tasarlanmıştır. Çeşitli taşıma seçeneklerine, kontrollere, üfleycilere ve filtre tekniklerine sahip çok çeşitli yükleyiciler, tesisiniz için optimum sistemin oluşturulmasını sağlar.

Patlaç valfi

Çelik tel filtre, her yükleme döngüsünden sonra patlama ile otomatik olarak temizlenir. Bu, sabit ve güvenilir bir malzeme taşımayı garanti eder ve yükleyicideki bakım maliyetlerini azaltır. Malzeme yükleyici hava geçirmez olduğundan taşıma performansı sabit kalır ve ünitenin çevresinde toz olmaz.



METRO G 06M-HCG



METRO G 06V-HCG



METRO G 06E-HPS



METRO G 0.5I-MSG



Modüler dizayn

Ürün fazlalığı yok - üretim gereksinimleriniz değiştiğinde malzeme yükleyici de değişir. Tüm malzeme yükleyiciler tamamen modülerdir ve uygulamaya bağlı olarak farklı verim ve gereksinimlere uyarlanabilir. Sadece farklı malzeme yükleyici hacimleri değil, aynı zamanda verimlere ve taşıma mesafelerine uyacak şekilde hassas bir şekilde uyarlanabilen farklı malzeme giriş ve çıkış boyutları da vardır. Çoğu yükleyici için cam veya çelik hazne gövdesi seçeneği mevcuttur.

Makine yükleyici versiyonu

Küçük iş hacmine sahip higroskopik malzemeleri taşımak için mükemmel veya alanın sınırlı olduğu yerlerde bir makine yükleyici versiyonu mevcuttur. Yükleyicinin boşaltma modülünde boşaltma kapağı yoktur ve ünite doğrudan işleme makinesinin besleme boşazına monte edilmektedir.

Size faydası, makine besleme haznesine gerek olmaması ve makinede çok az malzeme kalmasıdır. Bu, malzemenin kalma süresi mutlak minimumda tutulduğundan, özellikle kurutulmuş malzemeler için önemlidir.

Kapağa monte vakum valfi

Yüksek vakumlu taşımalarda bile güvenilir çalışma. Ekstra güçlü hava silindri döküm tasarımı, bu vakum valfini, yüksek malzeme yüklemesi ve yüksek vakumun gerekli olduğu zorlu taşıma uygulamaları için mükemmel kılar.

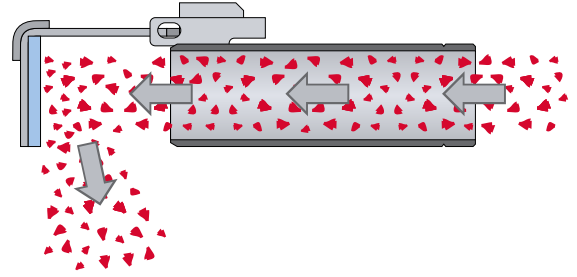
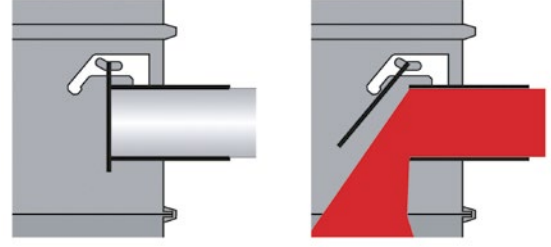


Diyaframlı vakum valfi

Bu valf kontaminasyon içermez - garantilidir. Bir diyafram vakum valfi, basınçlı havaya ihtiyaç duymadan çalışır, bunun yerine enerjisini, valfi açıp kapatmak için vakum kullanarak taşıma sisteminden alır. Bu, temiz oda uygulamaları için ideal hale getirir.



METRO G



Değiştirilebilen malzeme giriş klapeleeri

Optimum taşıma kapasitesi ve minimum aşınma. Malzeme yükleyici giriş klapeleeri kolayca çıkarılabilir ve uygulamanıza bağlı olarak değiştirilebilir. Klapeleer, bir sistemde birden fazla yükleyicinin birlikte düzgün bir şekilde çalışabilmesini sağlar. Bir bağlantı istasyonuna bağlı bir grup yükleyici için gereken vakum miktarını sınırlarlar. Bu nedenle, bağlantı istasyonundaki malzeme akışına, taşıma kapasitesinde azalmaya ve malzeme

aşınmasının artmasına neden olacak hiçbir çek valf takılmasına gerek yoktur. Giriş klapesinin ek bir yararı, malzeme girişinde bir saptırıcı plaka görevi görmesi ve böylece yükleyici ağ filtresini ve gövdesini aşınmaya karşı korumasıdır. Aşırı aşındırıcı malzemeler için açılı ve özel cam kaplama versiyonları mevcuttur.

Trompet hava çıkışlı teğet malzeme girişi

İnce veya tozlu malzemeler için ideal çözüm.

Taşımamız gereken malzemeler küçük bir granül boyutuna sahipse, çok tozluysa veya melek-saçı içeriyorsa, METRO G yükleyiciler teğet malzeme girişi ile tedarik edilebilir. Taşıma sırasında bu, farklı malzeme türlerini ayırmak için mükemmel olan bir siklon etkisi üretir. "Trompet" hava çıkışı ile, egzoz hava hızı, merkezi toz filtresine hiçbir granül veya partikül taşınmayacak şekilde havaya kaldırma hızının oldukça altındadır.

İki malzeme girişi

Farklı malzemelerin oranlanması için iki malzeme girişi. Taşıma döngüsü başına malzeme katmanlarının yüzdesini ve sayısını kolayca ayarlayabilirsiniz.



Paslanmaz çelik çıkış klapesi

Büyük malzeme çıkışı paslanmaz çelikten yapılmış bir boşaltma klapesine sahip olduğundan aşınmaya dayanıklıdır ve tıbbi veya gıda paketleme uygulamaları için tüm gereksinimleri karşılar. Açılı tasarım, çıkış alanını artırır ve köprü olabilecek malzemelere yardımcı olur.



Yaylı amortisörlü çıkış klapesi

Malzeme sıkışmasını ve vakum kaybını önler.

Tahliye klapesindeki yaylı bir damper, klapenin vakum altında olmadığında tamamen kapanmasını önler. Pnömatik taşıma sırasında tahliye klapesi üzerinde kalan ve sıkışabilecek granüller önce emilir. Artan vakumla, kanat daha sonra yavaş bastırılır ve tamamen kapanır.



Boşaltma klapesi karşı ağırlığı

Çıkış kapağının karşı ağırlığı, yükleyici boşaltma modülünün dışına monte edilmiştir; bu, yükleme döngüsünün gerçek durumunun her zaman görünür olduğu anlamına gelir. Erişilebilirlik mükemmel olduğundan servis çalışmaları kolay ve hızlı bir şekilde gerçekleştirilebilir.



Toz alma modülü

Kritik uygulamalar için tutarlı malzeme kalitesini garanti eder. Tozdan arındırma modülü, yüksek performanslı mühendislik plastiklerinden tozu ve ince taneleri doğrudan hazne yükleyicide alır ve bunları hava akışı yoluyla merkezi toz filtresine gönderir. Artık tozsuz olan bu pahalı malzemeler daha fazla gecikme olmaksızın işlenebilir.



Her uygulama için patlaç valfi

Güvenilir vakum valfi hem hafif hem de yüksek basınçlar için uygundur ve güçlü pnömatik silindiri ile neredeyse tüm kullanımlar için ideal çözüm sunar. Silikonsuz contalar veya yüksek sıcaklıklar için bir varyant mümkündür. Temiz oda uygulamaları için filtre, adaptör olmadan ve minimum çabayla sonradan takılabilir.



METRO G/F/R

SYSTEM SOLUTIONS BÜYÜK YÜKLEME CİHAZLARI
GRANÜL, ÇAPAK VE GERİ DÖNÜŞÜM ÜRÜN İÇİN



6000 kg/saate varan büyük malzeme taşıma hacimleriyle başa çıkmak için. Hazne yükleyiciler 60, 100 veya 150 litre boyutlarında mevcuttur. Sistem yükleyiciler, merkezi bir malzeme taşıma sisteminin ayrılmaz bir parçasıdır.

Her sistem özel ihtiyaçlarınıza göre tasarlanmıştır; Örneğin. verim, malzeme türleri ve tesis düzeni ayrı ayrı değerlendirilir. Farklı yükleyici boyutlarına ek olarak, çok çeşitli taşıma seçenekleri, kontroller, üfleyiciler ve filtre teknikleri, tesisiniz için optimum sistemin oluşturulmasına olanak tanır. Taşıma sisteminizi merkezileştirerek malzeme taşıma maliyeti önemli ölçüde azalır.

Malzeme çıkış klapesi

METRO G/F/R modelleri granül, çapak ve geri dönüşüm malzemelerin taşınması için tasarlanmıştır.

Güvenli malzeme tahliyesini garanti eden geniş çaplı bir pnömatik kelebek vana (Ø300mm) kullanılır. Vananın geniş çapına ek olarak açılıp kapanması, köprülü herhangi bir malzemenin kırılmasına yardımcı olur.



Malzeme talep sensörü

Malzeme seviyesi sensörün altına düştüğünde taşıma döngüsünü otomatik olarak başlatmak için tahliye vanasının altına bir döner kanatlı anahtar monte edilmiştir.



Her yükleyici için maksimum dolum seviye sensörü

Maksimum seviyeye ulaşıldığında taşıma döngüsünü otomatik olarak durdurmak için yükleyici gövdesine bir döner kanatlı anahtar takılır.



METRO R - Opsiyonel toz ayırma

METRO R malzeme yükleyiciden malzeme boşaltılırken, toz aktif olarak uzaklaştırılır ve merkezi toz filtresine iletilir. Bu, merkezi vakum pompası kullanılarak bir hava akışı oluşturularak elde edilir.



METRO R - Özel filtre

Yükleyiciye büyük bir PTFE kaplı kumaş filtre takılmıştır. Geniş filtre alanı/hava akış oranı ve filtre üzerindeki Teflon diyafram kaplama size optimum toz ayırma sağlar.

Hazne yükleyicinin menteşeli kapağına entegre edilmiş ve hava çıkış nozullarının doğrudan bağlantısına sahip bir basınçlı hava akümülatörü, yüksek verimli filtre temizliği sağlar.

METRO G/F - Opsiyonel basınçlı hava filtre temizliği

İçte patlamalı temizlemeye ek olarak, çelik tel filtre, her yükleme döngüsünden sonra basınçlı hava ile otomatik olarak temizlenebilir.



METRO P

TOZ YÜKLEME CİHAZLARI

Plastik birleştirme ve üretim sürecinde, işlenmesi gereken birçok toz (tümü farklı akış özelliklerine sahip) vardır. Hem serbest akışlı hem de serbest akışlı olmayan tozların vakumlu taşınması için motan'ın bir çözümü vardır. METRO P serisi hazneli yükleyicilerin iki versiyonu mevcuttur ve güvenilir ve tozsuz taşımayı garanti eder.

METRO PC sistem yükleyicileri, merkezi motan taşıma sistemlerine entegre edilmek üzere tasarlanmıştır. METRO PB teklî yükleyiciler, "bağımsız" bir çözüm olarak kullanılmak üzere tasarlanmıştır. Malzeme kaynağından işleme noktasına kadar motan, toz işleme gereksinimleriniz için ideal çözümü sunar.

METRO PC sistem cihazları

Farklı malzeme taşıma kapasiteleriyle başa çıkmak için 10, 25 veya 50 litrelik hazne yükleyiciler mevcuttur. Sistem yükleyiciler, merkezi bir malzeme taşıma sisteminin ayrılmaz bir parçasıdır. Her sistem müşteriye uygun olarak tasarlanmıştır; Örneğin. verim, malzeme türleri ve tesis yerleşimi ayrı ayrı dikkate alınır. Farklı yükleyici boyutlarına ek olarak, çok çeşitli taşıma seçenekleri, kontroller, üfleyciler ve filtre teknikleri, müşterinin tesisi için optimum sistemin oluşturulmasına olanak tanır.

Blower ve diğer sistem bileşenleri ile birlikte hazne yükleyiciler, METROnet taşıma kontrolüne bağlı bir CAN-Bus ağı kullanılarak entegre edilmiştir. Kontrol, bir taşıma sistemi için tek bir kontrol olarak kullanılabilir veya entegre bir ağ oluşturmak için Ethernet kullanan diğer kontrollerle birleştirilebilir. Kontrol, tam renkli, kullanımı kolay bir grafik dokunmatik panel kullanılarak çalıştırılır.

METRO PB bağımsız yükleyiciler

METRO PB versiyonları, 1000 kg/saate kadar malzeme çıkışları için çeşitli yükleyici ve blower boyutlarına sahiptir. Tedarik kapsamına, bir kontrol ve bakım gerektirmeyen, düşük gürültülü üç fazlı bir blowerdan oluşan zemine monte bir blower istasyonu dahildir.

Dokunmatik panelli sezgisel renkli grafik ekran, bağımsız sistemin kolay çalıştırılmasına olanak tanıyan uygun bir yüksekliğe yerleştirilmiştir.

F ve N türü yükleme cihazları

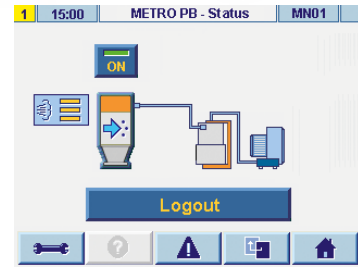
METRO PCF ve PBF modelleri serbest akışlı tozlar için, METRO PCN ve PBN modelleri serbest akışlı olmayan tozlar için tasarlanmıştır.

METRO PCF ve PBF malzeme çıkışı

500 kg/saat'e kadar debiye sahip serbest akışlı tozlar için karşı ağırlıklı bir yerçekimi boşaltma klapesi (Ø130mm) kullanılır.

METRO PCN ve PBN malzeme çıkışı

Tüm serbest akışlı olmayan tozlar için güvenli malzeme tahliyesini garanti eden bir pnömatik kelebek vana (Ø300mm) kullanılır.

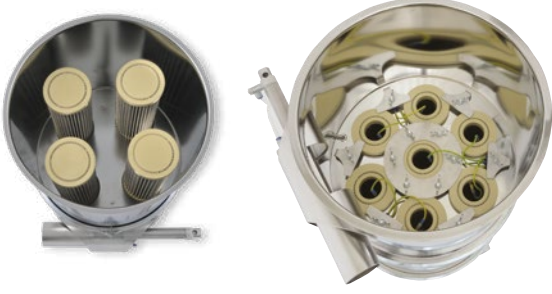


METRO PCF / PBF



METRO PCN / PBN

Filtre ünitesi



Filtre ünitesi

Yükleyiciye 7 adede kadar cömertçe boyutlandırılmış ePTFE kaplı yıldız kartuş filtre takılabilir. Geniş filtre alanı/hava akışı oranı ve filtrelerdeki Teflon kaplama, tüm tozlar için optimum ayırma sağlar.

Filtre temizleme ünitesi

Hazne yükleyicinin menteşeli kapağına entegre edilmiş ve hava çıkışı memelerinin doğrudan bağlantısına sahip bir basınçlı hava akümülatörü, yüksek verimli filtre temizliği sağlar.

Taşıyacak malzemeye bağlı olarak, kontrolün kurulum menüsünde filtre temizleme sıralarının optimizasyonu yapılabilir.

Filtre temizleme ünitesi



Vakum valfi

Tüm METRO PC yükleyiciler bir vakum valfi ile donatılmıştır. Vana, malzeme taşınırken vakum hattını açar ve taşıma aşamasından sonra hava geçirmez bir conta ile kapanır. Bu, birden fazla yükleyicinin bir üfleciye bağlanmasına izin verir.

PBN ve PCN iletme cihazları için akışkanlaştırma yardımı

N-tipi yükleyicilerin hazne gövdesine takılan isteğe bağlı akışkanlaştırma yardımı, köprülmeyi ortadan kaldırır ve serbest akışlı olmayan tozlarda bile güvenli tahliyeyi garanti eder.

Vakum valfi



Seviye sensörü

Her hazne yükleyicide, seviyeye ulaşıldığında taşıma döngüsünü otomatik olarak durdurmak için isteğe bağlı olarak bir döner kanatlı anahtar takılabilir.

Malzeme alımı

Sorunsuz malzeme taşıma için gerekli olan doğru malzeme alma şeklidir.

Serbest akan tozların yüklenmesi:

Serbest akan tozlar bir teleskopik emiş probuyla emilebilir.

Ağır akan tozların yüklenmesi:

Helezon çıkışı

Yatay bir karıştırıcı ile donatılmış bir toplama hunisinde, serbest akışlı olmayan toz karıştırılır. Entegre besleme vidası, tozu doğrudan malzeme besleme hattına iletir. Besleme vidasının hızı değiştirilerek taşınan malzeme miktarı ayarlanabilir.

Helezon çıkışı



METROFLOW

GRAVİMETRİK YÜKLEME CİHAZI



METROFLOW serisi, plastik granüllerin yönetimi, şartlandırılması ve hazırlanmasının tüm aşamaları için motan ürün ve sistem yelpazesinin bir parçasıdır. METROFLOW gravimetrik malzeme yükleyici ile plastik işleyiciler, üretim sürecinin önemli alanlarını uygun maliyetli ve verimli bir şekilde otomatikleştirebilir. METROFLOW her bir yükü tek tek tartar ve sonuçları maksimum %1 sapma ile değerlendirir. Gravimetrik çıktı kontrolü, tüm malzeme yönetim sürecini büyük ölçüde iyileştirir ve tam izlenebilirlik sağlar.

Bilinen miktarda işlenmemiş ve geri dönüştürülmüş malzeme hızlı ve temiz bir şekilde bir işleme makinesinin veya bir kurutmaya taşınır. Malzeme yükleyiciler 6, 10 ve 30 litrelik hacimlerde gelir. Tasarım kalitesi ve mühendislik, yüksek performans ve güvenilir çalışma sağlar.

Hassas tartım hücresi

Dijital tartım hücresi, her tartımda yüksek doğruluğu garanti eder. Bu, çok küçük bir sapma ile bir tartım doğruluğunu garanti eder. İşleme makinesinin neden olduğu herhangi bir titreşim veya salınım, herhangi bir bozulmayı filtrelemek için özel yazılım kullanan son derece hassas kontrol ile telafi edilir.



Yaylı amortisörlü çıkış klapesi

Tahliye klapesindeki yaylı bir damper, klappenin vakum altında olmadığından tamamen kapanmasını önler. Pnömatik taşıma sırasında tahliye klapesi üzerinde kalan ve sıkışabilecek granüller önce emilir. Artan vakumla, kanat daha sonra yaya bastırılır ve tamamen kapanır.



Boşaltma klapesi karşı ağırlığı

Çıkış kapağının karşı ağırlığı, yükleyici boşaltma modülünün dışına monte edilmiştir; bu, yükleme döngüsünün gerçek durumunun her zaman görünür olduğu anlamına gelir. Erişilebilirlik mükemmel olduğundan servis çalışmaları kolay ve hızlı bir şekilde gerçekleştirilebilir.



Manyetik çıkış klapesi

Her taşıma döngüsünden sonra, taşıma için kullanılan vakum serbest bırakılır ve malzemenin ağırlığı normalde boşaltma klapesinin açılmasına neden olur. Ancak - yeni geliştirilen manyetik olarak çalıştırılan boşaltma kanadı sayesinde - kanat sıkıca kapalı kalır. Sadece yükleyicideki malzeme tartıldıktan sonra tutma mıknatısı devre dışı bırakılır ve malzeme boşaltılır.

Pnömatik boşaltma klapesine kıyasla ek bir avantaj: Huni yükleyicinin altında sensöre gerek yoktur. Malzeme talebi, çıkış kapağının karşı ağırlığındaki başlatıcı aracılığıyla gerçekleşir.



Paslanmaz çelik çıkış klapesi

Büyük malzeme çıkışı paslanmaz çelikten yapılmış bir boşaltma klapesine sahip olduğundan, aşınmaya karşı dayanıklıdır ve tıbbi veya gıda paketleme uygulamaları için tüm gereksinimleri karşılar. Açılı tasarım, çıkış alanını artırır ve köprü olabilecek malzemelere yardımcı olur.



Hortumsuz kapak

Standart bir patlamalı vakum valfi ile donatıldığında, malzeme yükleme kapağında hortum ve valf gibi herhangi bir eklenti bulunmaz. Bu, üniteye güvenli ve kolay bir şekilde erişmenizi sağlayarak yükleyiciyi temizlerken zamandan tasarruf etmenizi sağlar.



Opsiyonel menteşeli yapı

METROFLOW'u bir asma kat veya büyük malzeme kutusuna monte ederken kullanılabilen isteğe bağlı menteşeli yapı, boşaltma klapesi modülünün kolay temizlenmesini sağlar.



METRO KONTROLLERİ



Yükleyici kontrolleri

Basit, hesaplı çözümlerden yenilikçi, modern kontrollere kadar.

Üç farklı kumanda tedarik edilebilir:

- P: Bir tekli soket bağlantısı. Diğer tüm fonksiyonlar merkezi kontrolden erişilebilir.
- S: Yükleyicide durum göstergesi ve bir açma/kapama düğmesi bulunur.
- X: METRO-G yükleyicilerin durum göstergesi ve açma/kapama anahtarlı mevcut colortronic taşıma sistemlerine entegrasyonu için.
- C: Doğrudan yükleyicide bulunan alarm ve durum göstergesi, açma/kapama ve diğer işlemlere sahip en gelişmiş kontrol kutusu.

METROMIX

Oransal valf

Geri dönüşüm ve işlenmemiş malzemelerin doğru ve güvenilir şekilde eklenmesi ve karıştırılması. Çift girişli METRO-G malzeme yükleyiciye alternatif olarak, elektro cıvalı paslanmaz çelik METROMIX oransal valf, tek girişli METRO G malzeme yükleyicilere bağlanabilir. Taşıma döngüsü başına malzeme katmanlarının yüzdesini ve sayısını kolayca ayarlayabilirsiniz. Büyük şeffaf erişim paneli, temizlik için kolaylık sağlar.



Sistem kontrolleri

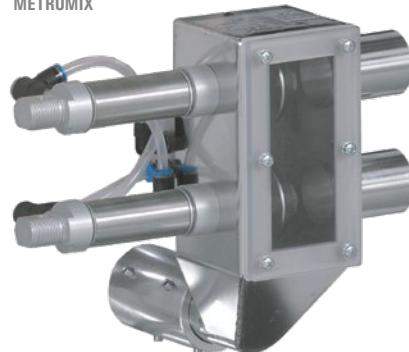
Basit maliyet etkin çözümlerden Ethernet tabanlı açık ağ mimarisine sahip yenilikçi son teknoloji kontrollere kadar.

METRO G yükleyicileri kontrol etmek için birkaç farklı otomasyon seviyesi mevcuttur.

- METRONet S: Standart yükleme sistemleri için Soft- PLC taşıma kontrolü.
- METRONet AE ve AN: WEBpanel'li Soft-PLC veya Siemens S7 PLC ve çevresel ekipmanların bağlantısı için merkezi olmayan CAN-Bus düğümleri ile karmaşık taşıma sistemleri için nihai ağ bağlantılı sistem araç takımı.

Tüm METRONet kontrolleri CONTROLnet platformuna tamamen entegre edilir ve Ethernet üzerinden diğer kontrollere bağlanabilir.

METROMIX



METROCONNECT U/C

MANUEL KAPLIN MASASI - KODLU VEYA KODSUZ

METROCONNECT U/C

METROCONNECT U & C gelişmiş manuel olarak çalıştırılan bağlantı masaları, hem kodsuz hem de kodlu kablosuz RFID sürümlerinde mevcuttur. Tipik taşıma sistemleri için yüksek kaliteli mühendislik çözümdür. METROCONNECT U, kodlu bir versiyona kolayca yükseltilebilir.

Kullanışlı masa üstü tasarımı, her bağlantıya kolay erişim sağlar. Geçmeli konektörler, malzeme hatlarının malzeme bağlantı tablasına kolayca yerleştirilmesini sağlar. Hızlı açılan kapaklar, kolayca çıkarılmasını sağlar ve hava geçirmez bir sızdırmazlık sağlar. Geniş tutuş, etiketleme için size çok fazla alan sağlar.



METROCONNECT C – kodlu

METROCONNECT C kablosuz kodlu bağlantı tablosu, bağlantıları kontrol etmek ve malzemenin yalnızca doğru bağlantı yapıldığında taşınmasını sağlamak için RFID (Radyo Frekansı Tanımlama) teknolojisini kullanır.

Malzeme hortumunun sertliği, kodlanmış bir bağlantı masasında malzeme bağlantısı yaparken zorluklara neden olabilir. motan'ın özel olarak tasarlanmış ve patentli döner tutacağı bu sorunu çözer ve sorunsuz malzeme değişimine olanak tanır.



METROCONNECT C – RFID teknolojisi

Barkodlar veya lazer markalama gibi geleneksel sistemlerle karşılaştırıldığında, RFID teknolojisi malzeme izlenebilirliği, doğrulama ve doğrulama konularında önemli avantajlar sunar. Transponder verileri kolayca okunabilir ve yazılabilir. Ek olarak, veriler genişletilebilir, değiştirilebilir veya değiştirilebilir. Bu teknoloji, insan hatasını azalttığı ve güvenilirliği ve esnekliği artırdığı için otomatikleştirilmiş bir üretime birçok fayda sağlar.



METROCONNECT U/C – aşınmaya dayanıklı çözümler

Örneğin camla güçlendirilmiş poliamidler gibi çok aşındırıcı malzemeleri taşıırken, malzeme seçim istasyonunun aşınmaya dayanacak şekilde tasarlanmış olması önemlidir.

Bir çözüm, cam malzeme besleme hatları ve dirsekleri kullanmaktır. motan'ın cam dirsekleri PU kaplı ve topraklıdır, bu da onları kırılmaz hale getirir ve statik tehlikeyi ortadan kaldırır.



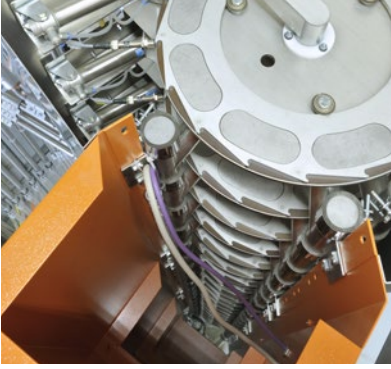
METROCONNECTnet - Kontrol

METROCONNECTnet, motan CONTROLnet dünyasına tamamen entegre edilebilir veya 5,7" renkli dokunmatik panel ile bağımsız üniteler olarak çalışabilir.



METROLINK

TAM OTOMATİK MALZEME SEÇİM VE DAĞITIM SİSTEMİ



Tam otomatik

METROLINK, üretim sürecinizde bir malzemenin bir işleme makinesine istediğiniz her bağlantısının otomatik olarak ve çapraz bulaşma olasılığı olmadan yapılmasını sağlar.

Bir METROLINK kulesi, 32 makineye taşınan 16 adede kadar malzemeyi yönetebilir - bunu yaparken de 1m²'den daha az bir yer işgal eder.



Aşınmaya dayanıklı çözümler - uzun ömürlü ve bakım gerektirmez

Örneğin camla güçlendirilmiş poliamidler gibi çok aşındırıcı malzemeleri taşırken, malzeme seçim istasyonunun aşınmaya dayanacak şekilde tasarlanmış olması önemlidir. Bir çözüm, cam malzeme besleme hatları ve dirsekleri kullanmaktır. motan'ın cam dirsekleri PU kaplı ve topraklıdır, bu da onları kırılmaz hale getirir ve statik tehlikeyi ortadan kaldırır.



Boru tesisatı - yüksek güvenilirlik ve aşınmaya dayanıklı

Bir sonraki malzeme değişikliğine kadar tüm üretim süreci boyunca sabit boru bağlantıları, maksimum güvenlik ve uzun hizmet ömrü sağlar. METROLINK'in esnek hortumları yoktur ve normal taşıma sırasında anahtarlama işlemi yoktur.



Optimize edilmiş yükleme – yüksek kapasite

Sabit boru bağlantıları sayesinde sistem çıkışları artırılabilir ve aynı anda birkaç makine hattı malzeme ile paralel olarak beslenebilir.



METROLINK - Kontroller

Basit maliyet etkin çözümlerden Ethernet tabanlı açık ağ mimarisine sahip yenilikçi son teknoloji kontrollere kadar.

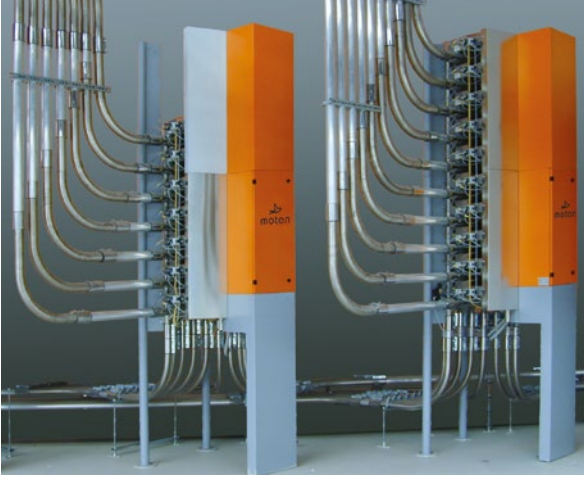
METROLINK, motan CONTROLnet dünyasına tamamen entegre edilebilir veya 5,7" renkli dokunmatik panel ile bağımsız üniteler olarak çalışabilir.

YÜKLEME FANLARI & MERKEZİ FİLTRE

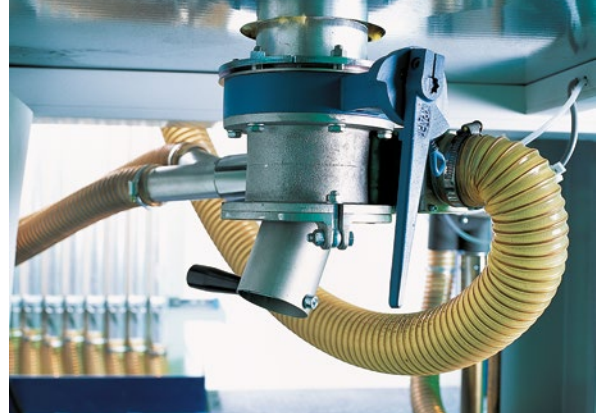
METROCONNECT C



METROLINK



Emiş kutusu



Merkezi vakum istasyonları



Malzeme dağıtımı

- motan'ın METROCONNECT U ve C malzeme dağıtım sistemi, malzemeyi makineye dağıtmak için hızlı ve kolay bir yöntem sağlar
- Tam otomatik METROLINK malzeme seçim ve dağıtım sistemi ile optimum güvenlik

Merkezi vakum istasyonları

- Çeşitli sessiz ve az bakım gerektiren vakum blowerlar ve pompalar, ayrıca yüksek malzeme çıktıları için
- Blower arızasında yedek blowera otomatik geçiş
- Hassas malzeme taşıma için frekans kontrollü taşıma blowerı
- Otomatik filtre temizleme ve büyük bir toz toplama kutusu ile merkezi toz toplama

Hat temizleme

- Her yükleme döngüsünden sonra malzeme hatları itinalı şekilde temizlenebilir:
 - Higroskopik malzemelerin taşınmasında önemli
 - Hızlı ve sorunsuz malzeme değişimi için
 - Uzun dikey hat kesitlerinin tıkanmasını önler
- Temizleme emiş kutuları veya tekil valf seçenekleri mevcuttur

Kuru hava yükleme

- Kapalı çevrim taşıma sistemi
- Taşıma havasındaki kayıplar kuru hava ile telafi edilir
- Malzeme sıcaklığı muhafaza edilir
- Tekrar nemlenme önlenir

CONTROLnet

LINKnet, METROnet

CONTROLnet

CONTROLnet, entegre bir kontrol sistemidir. Hammadde işleme sürecinin her aşamasını işletmek, yönetmek ve denetlemek için tasarlanmıştır. Ürün kalitesi ve maliyet verimliliği için her zamankinden daha büyük talepleri karşılamaya yardımcı olan tamamen yeni bir yönetim yeteneği düzeyi sunar.



LINKnet 3.0 – Tesis ve bilgi sistemi

LINKnet 3.0, motan-colortronic sisteminizin kolay yönetimi için SIMATIC Win CC tabanlı grafik kullanıcı arayüzü. LINKnet 3.0 size şu görevlerde destek verir:

- Kullanım
- Denetim
- Raporlama
- Arşivleme



METROnet – Tüm METRO yükleme sistemleri için.

METROnet A ve METROnet S, CONTROLnet platformuna tamamen entegredir ve Ethernet bağlantısı aracılığıyla diğer kontrollere bağlanabilir.

METROnet A

Malzeme lojistiğinin tüm yönlerini destekleyen yükleme kontrolü:

- 99 adede kadar, 1 veya 2 girişli yükleyici
- Oransal valflerinin ve emiş kutularının hat temizleme ve kuru hava taşıma ile entegrasyonu
- Manüel bağlantı istasyonlarından tam otomatik METROLINK ünitelerine kadar malzeme seçimi
- Çoklu taşıma hattı arasında bağlantı istasyonlarının paylaşımı
- 8 adete kadar taşıma hattı (blower istasyonları)

METROnet S

- Hem tek, hem de iki bileşenli yükleyicileri kontrol eder (maks. 24 tek bileşenli SFG)
- Hat temizlemeli dört adede kadar emiş kutusu
- İki blower istasyonu
- Yerleşik ağ bağlantı noktası ile çalıştırma ve kontrol için yerleşik mikro denetleyici



SYSTEM SOLUTIONS - AVANTAJLAR

- **Malzeme tasarrufu**
Genel olarak, dökülme ve kirlenmenin azalması sonucunda hammadde maliyetlerinde en az %1-2 tasarruf.
- **İşçilik giderlerinde tasarruf**
Merkezi malzeme deposu sayesinde malzeme taşıma için harcama efor ciddi şekilde azaltılır.
- **Bakım**
Merkezi motan sistemleri sadece daha az bakıma ihtiyaç duymayla kalıyorlar, aynı zamanda bakımın kendisi de daha hesaplı.

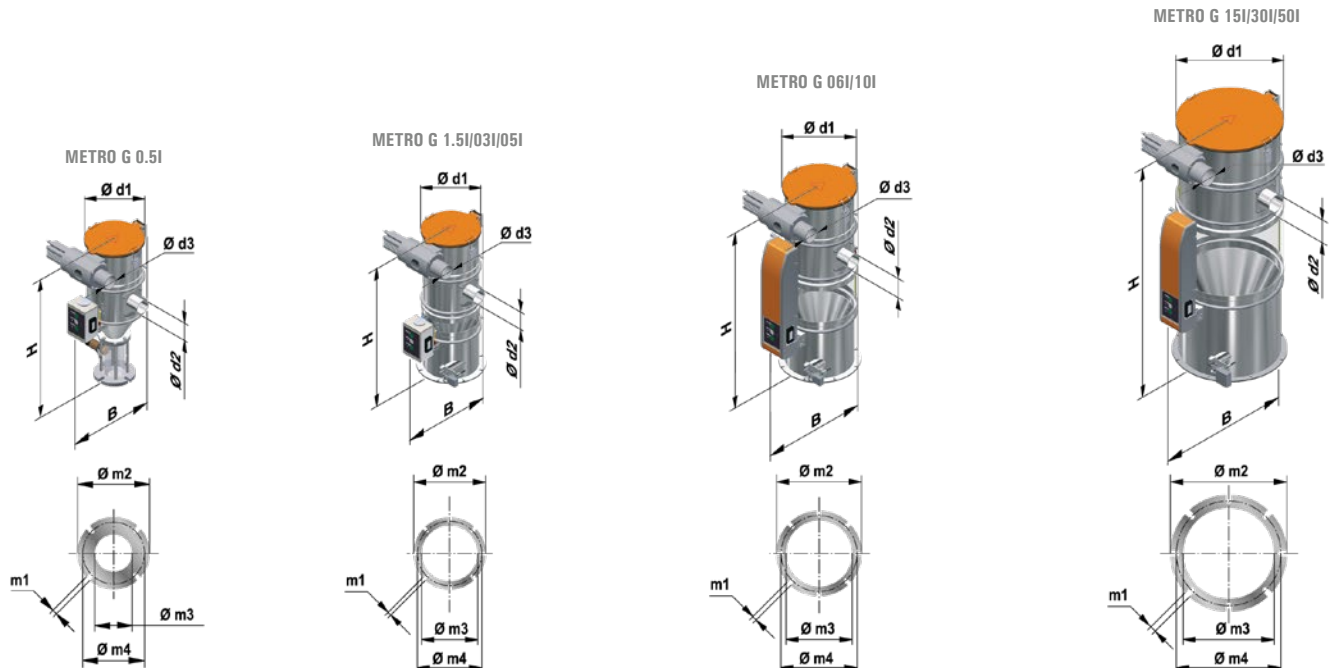
- **Daha fazla yer**
Merkezi bir besleme sistemi, ek kalıplama makineleri için üretim alanını serbest bırakır ve daha düzenli ve tertipli bir tesis sağlar.
- **Güvenlik ve temizlik**
Malzemelerin daha az dökülmesi sağlanır. Makineler üzerinde filtrelerin temizlenmesine ham malzemenin artık makinelere taşınmasına gerek yoktur (forkliftte vs gerek yok); bu sayede daha temiz güvenli üretim tesisleri oluşur.
- **Enerji tasarrufu**
Merkezi bir taşıma sistemi, makineye özel bağımsız sistemlere kıyasla yaklaşık %80 daha az enerji kullanır.

METRO G

TEKNİK VERİLER

Teknik veriler									
Yükleme cihazı tipi ...	METRO G 0.5I	METRO G 1.5I	METRO G 03I	METRO G 05I	METRO G 06I	METRO G 10I	METRO G 15I	METRO G 30I	METRO G 50I
Hacim - Litre/Döngü	0,5	1,5	3	5	6	10	15	30	50
Ağırlık (kg)	7	8	8,5	9	11,5	12	18,5	20,5	24
Çelik tel genişliği / Filtre (µm)	500 (opsiyon 1200)								
Basınçlı hava (bar)	4-6								
Ölçüler (mm)									
H	527	469	529	599	628	692	732	832	1132
H (kapak açıkken)	731	670	730	800	858	923	1046	1164	1464
B	290	295	295	295	338	338	430	430	430
Ø d1	170	170	170	170	200	200	300	300	300
Ø d2	45/50	45/50	45/50	45/50	45/50/60	45/50/60	50/60	50/60	50/60
Ø d3	38/45/50	38/45/50	38/45/50	38/45/50	45/50/60	45/50/60	50/60	50/60	50/60
m1	11	7	7	7	7	7	7	7	7
Ø m2	130	215	215	215	240	240	340	340	340
Ø m3	44	170	170	170	200	200	300	300	300
Ø m4	100	195	195	195	225	225	325	325	325

Teknik değişiklik yapma hakkı saklıdır.

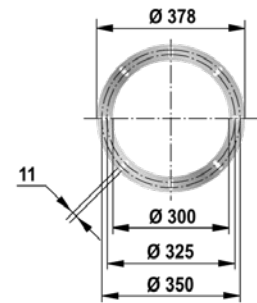
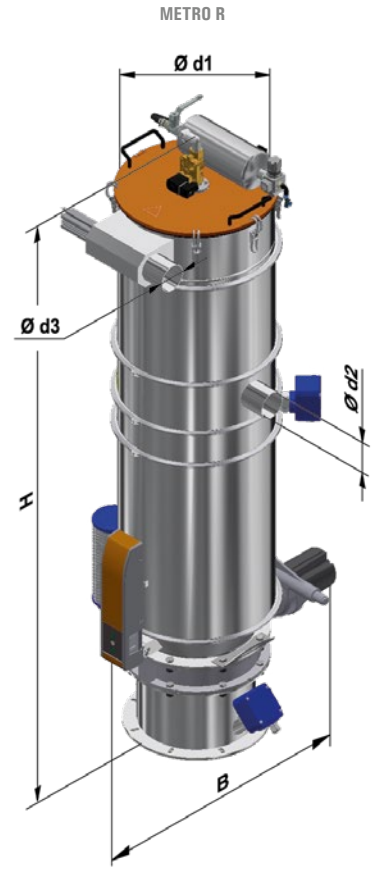
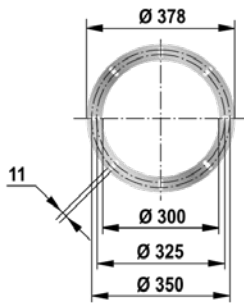
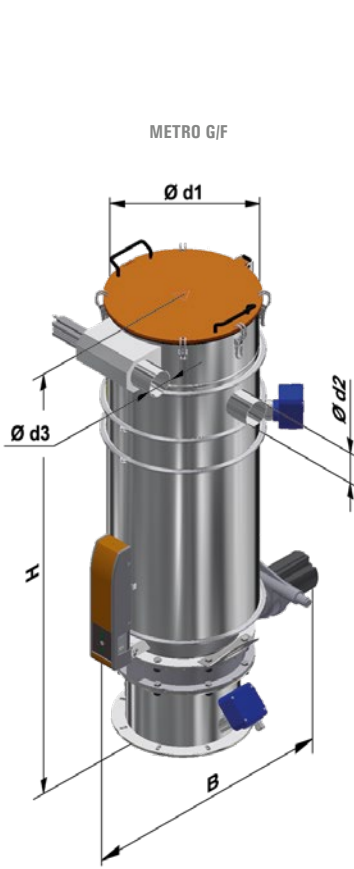


METRO G/F/R

TEKNİK VERİLER

Teknik veriler						
Yükleme cihazı tipi METRO ...	G/F 60	G/F 100	G/F 150	R 60	R 100	R 150
Hacim - Litre/Döngü	60	100	150	60	100	150
Ağırlık (kg)	59	63	69,5	64,5	68,5	75
Kontrol voltajı [V DC]				24		
Filtre temizliği	Göçme (opsiyonel basınçlı hava)			Basınçlı hava		
Basınçlı hava (bar)				5-7		
Ölçüler (mm)						
H	1150	1400	1573	1604	1854	2027
H (kapak açıkken)	1527	1777	1950	1827	2077	2250
B	708	759	786	708	759	786
Ø d1	400	400	400	400	400	400
Ø d2	76	76	76	76	76	76
Ø d3	76	76	76	76	76	76

Teknik değişiklik yapma hakkı saklıdır.



Tüm ölçüler mm cinsinden.
Teknik değişiklik yapma hakkı saklıdır.

METRO P

TEKNİK VERİLER

Teknik veriler

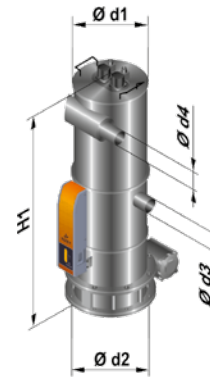
Yükleme cihazı tipi METRO ...	PCF 10 PBF 200	PCF 25 PBF 500	PCN 10 PBN 200	PCN 25 PBN 500	PCN 50 PBN 1000
Tozun akışkanlığı	serbest akan		zor akan		
Ayırma kapasitesi [dm ³]	10	25	10	25	50
Malzeme debisi [kg/saat] *	200	500	200	500	1000
Filtre kartuşu sayısı	4	7	4	7	7
Filtre yüzeyi [m ²]	1,0	1,75	1,0	1,75	3,5
Basıncılı hava tüplü filtre temizliği	2 devre	3 devre	2 devre	3 devre	
Yükleyici gövdesindeki döner kanat (maks. seviye)	Opsiyon				
Akışkanlık yardımı	-		Opsiyon		
Malzeme çıkışı	Çevirme klapesi (Ø130 mm)		pnömatik döner klape (Ø300 mm)		
Hazne yükleyici çıkışının çalıştırılması için döner kanatlı	-		Standart		
Maks. sıcaklık [°C]	80				
Basıncılı hava, yağsız ve susuz [bar]	5 - 7				
Yükleme cihazı elektrik beslemesi [VDC]	24				
Yükleme cihazı ağırlığı [kg]	40	52	47	66	67
Ölçüler [mm]					
H1	1231	1528	1066	1363	1613
d1	303	403	303	403	403
d2 (delik çemberi)	350	350	350	350	350
d3	45 (60)	60	60	60	60 (76)
d4	60				
Blower istasyonu (kW), kontrollü ve blower koruma filtrelili	1,3 (2,2)	2,2 (4,3)	1,3 (2,2)	2,2 (4,3)	4,3
Blower koruma filtresi denetimi	Opsiyon				
Ölçüler [mm]					
H2	886	886	886	886	1083
B1	391	391	391	391	450
L1	410	410	410	410	680
d4	60				

* Sadece METRO PBF ve METRO PBN için geçerli

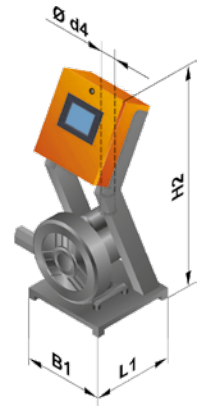
METRO PC



METRO PB



Fan istasyonu



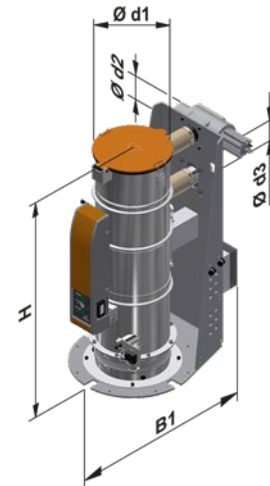
METROFLOW

TEKNİK VERİLER

Teknik veriler

Yükleme cihazı tipi ...	METROFLOW G 06 - HCS	METROFLOW G 10 - HCS	METROFLOW G 30 - HCS
Hacim [l]	6	10	30
Ağırlık [kg] - (katlanır)	35 - (42,5)	37 - (44,5)	55 - (65,0)
Bağlantı voltajı [V DC]	24		
Bağlantı gücü [W]	32		
Kontrol voltajı [V DC]	24		
Filtre temizleme	Güçme		
Basıncılı hava, yağsız ve susuz [bar]	4-6		
Ölçüler [mm]			
H	723	788	914
H (kapak açıkken)	957	1022	1248
B1	516	516	596
Ø d1	230	230	330
Ø d2	50	50	60
Ø d3	50	50	60

METROFLOW G



Teknik değişiklik yapma hakkı saklıdır.

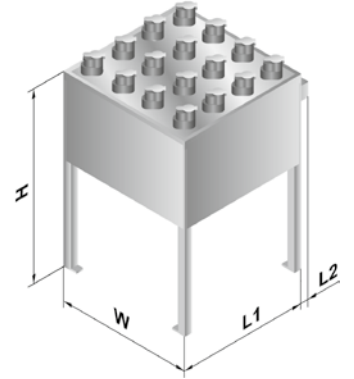
METROCONNECT / METROLINK

TEKNİK VERİLER

Teknik veriler			
Tip METROCONNECT U&C	3x3	4x4	6x6
Malzeme hattı sayısı	9	16	36
Malzeme hatları Ø [mm]	45/50/60		
Ölçüler [mm]			
W	537	697	1037
L1	521	677	1017
L2	51	51	51
H	1106	1106	1106
RAL rengi (gri)	7040 / Paslanmaz çelik		

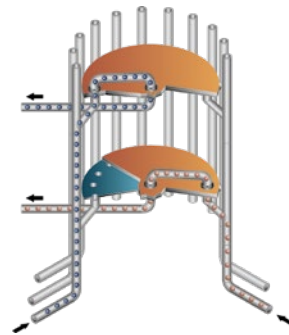
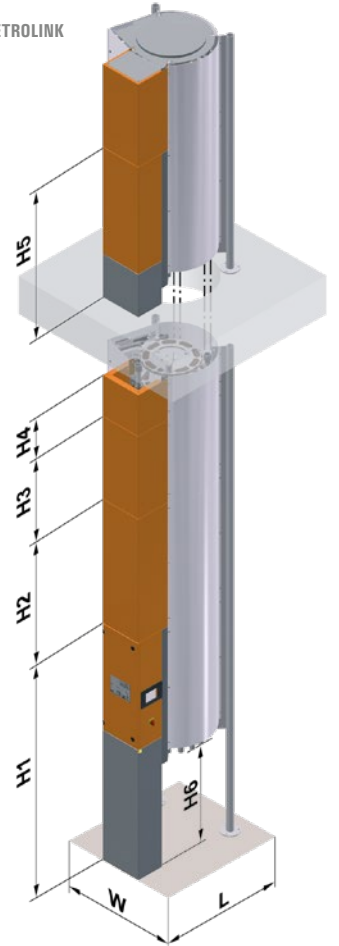
Teknik veriler		
Tip METROCONNECT	U	C
Bağlantı voltajı [V/Hz]	-	1/N/PE 230/50
Kumanda voltajı [V DC]	-	24

METROCONNECT



Teknik veriler				
Tip METROLINK	MK 45/50		MK 60	
Malzeme hattı sayısı	4 - 16		4-12	
İşletme makinesi sayısı	4 - 32		4-32	
Malzeme hatları Ø [mm]	45/50		60	
Bağlantı voltajı [V/Hz]	1/N/PE 230/50/60	1/N/PE 120/50/60	1/N/PE 230/50/60	1/N/PE 120/50/60
Basıncılı hava, yağsız ve susuz [bar]	6		6	
Ölçüler [mm]				
H1	4-6 Malzeme çıkışı (ana istasyon)	2194	2194	
H2	6 Malzeme çıkışı	1149	1149	
H3	4 Malzeme çıkışı	766	766	
H4	2 Malzeme çıkışı	383	383	
H5	4-6 Malzeme çıkışı (platform yapısı)	1391,5	1391,5	
H6		953	950	
W	(bakım için gerekli bırakma alanı)	830 (2130)	898 (2198)	
L	(bakım için gerekli bırakma alanı)	1030 (1330)	1088 (1388)	
Ağırlık yakl. [kg] - maks. yüklemde (H1)		340	340	
Ağırlık yakl. [kg] - maks. yüklemde (H1 + H2)		610	610	
Ağırlık yakl. [kg] - maks. yüklemde (H1 + H2 + H3)		880	880	
RAL rengi (turuncu/gri)		2011/7040	2011/7040	

METROLINK



Teknik değişiklik yapma hakkı saklıdır.

Yetkili irtibat sorumlunuzu web sitemizde bulabilirsiniz.

