

FÖRDERN

METRO

System Solutions - Fördern



ZERO LOSS

METRO G

SYSTEM SOLUTIONS - FÖRDERGERÄTE FÜR GRANULAT



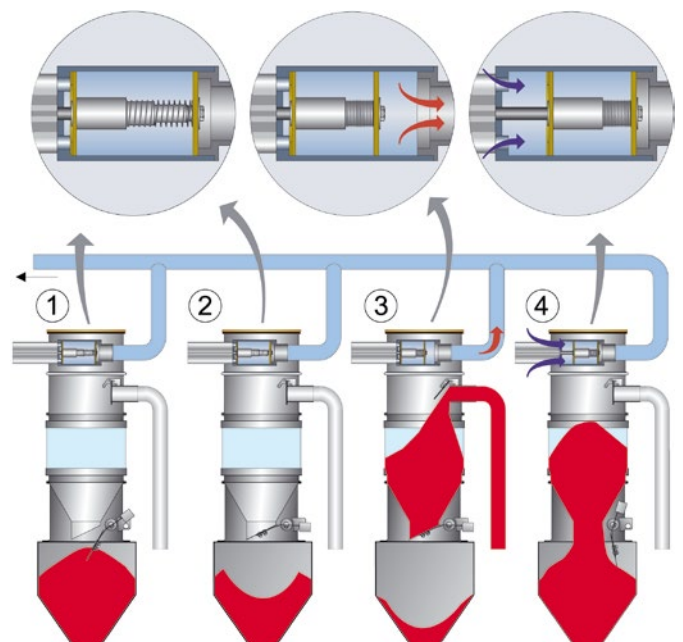
METRO G ist das umfangreichste und flexibelste Fördergerät auf dem Markt. Es kombiniert das Beste von zwei etablierten Fördergeräteserien – colortronic und motan. METRO G bietet Ihnen mit dem modularen Baukastensystem eine individuelle, auf Ihre Bedürfnisse abgestimmte Lösung, egal ob einfach oder hochkomplex.

Ein zentrales Fördersystem trägt erheblich zu Effizienz und Kosteneinsparung bei Kunststoffverarbeitern bei.

motan ist weltweit führend als Lieferant von komplexen, zentralen Materialversorgungssystemen. Jede Anlage wird kundenspezifisch ausgelegt, d.h. Durchsatz, Materialtypen und örtliche Gegebenheiten finden individuelle Berücksichtigung. Eine große Auswahl an Fördergeräten mit den unterschiedlichsten Förderoptionen, Steuerungen, Gebläsen und Filtertechniken gewährleistet, dass in Ihrem Werk die jeweils optimalste Anlage für Ihre Bedürfnisse steht.

Vakuumventil mit Implosionsreinigung

Der Siebfilter wird nach jedem Förderzyklus automatisch durch Implosion gereinigt. Das garantiert eine konstante und zuverlässige Materialförderung und reduziert die Wartungskosten des Gerätes. Durch die staubdichte Ausführung des Fördergerätes bleibt die Förderleistung stabil und die Gerätumgebung ist frei von Staub.



METRO G 06M-HCG



METRO G 06V-HCG



METRO G 06E-HPS



METRO G 0.5I-MSG



Baukastenprinzip

Keine Produktredundanz – ändern sich Ihre Produktionsanforderungen, so können Sie auch Ihre Fördergeräte ändern. Alle Fördergeräte sind modular aufgebaut und ermöglichen eine optimale Auslegung an die geforderten Materialdurchsätze. Zusätzlich zu den unterschiedlichen Fördergerätevolumen bieten wir verschiedene Materialeinlass- und Materialauslaufgrößen an, die exakt an die Durchsätze und Förderdistanzen angepasst werden können. Die meisten Fördergeräte sind optional mit Glas- oder Stahlkörper erhältlich.

Bauweise als Maschinenfördergerät

Für die Förderung von hygroskopischen Materialien mit kleinen Durchsätzen oder bei Platzmangel ist ein Maschinenfördergerät verfügbar. Das Auslaufmodul des Gerätes hat keine Auslaufklappe und wird direkt auf die Einzugsöffnung der Verarbeitungsmaschine montiert.

Der Vorteil ist, dass Sie keinen Maschinentrichter benötigen und mit geringem Materialvorrat arbeiten. Dies ist besonders wichtig für die getrockneten Materialien und die Materialverweilzeit wird auf ein Minimum reduziert.

Im Deckel eingebautes Vakuumventil

Zuverlässige Bedienung, auch wenn mit hohem Vakuum gefördert wird. Die Gusskonstruktion mit dem besonders leistungsfähigen Pneumatik-Zylinder macht dieses Vakuumventil optimal für anspruchsvolle Anwendungen mit großen Fördermengen und hohem Vakuum.

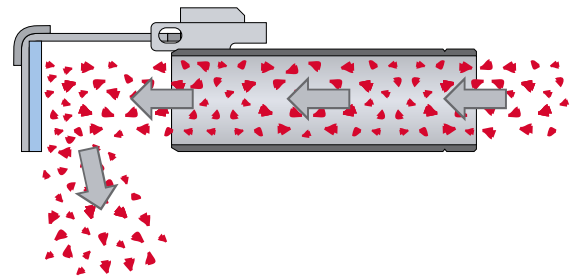
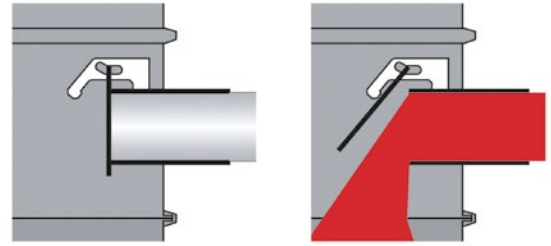


Membranvakuumventil

Ideal für Reinraumbedingungen und garantiert frei von Verschmutzung. Ein Membranvakuumventil arbeitet ohne Druckluft, stattdessen kommt das nötige Vakuum von der Förderanlage, womit das Ventil geöffnet und geschlossen wird. Daher ist dieses Ventil optimal für den Einsatz bei Reinraumanwendungen geeignet.



METRO G



Austauschbare Materialeinlassklappen

Die passenden Materialeinlassklappen optimieren die Förderleistung und minimieren den Verschleiß. Sie können einfach abmontiert und je nach Anwendung ausgetauscht werden. Die Einlassklappe stellt sicher, dass mehrere Fördergeräte in einem System zusammenarbeiten können. So müssen keine Absperrventile im Materialfluss an der Kupplungsstation installiert werden, die zu einer Verringerung

der Förderleistung und einem erhöhten Materialabtrag führen würden. Ein weiterer Vorteil der Einlassklappe ist, dass sie als Ablenplatte am Materialeingang wirkt und so das Filtersieb und das Gehäuse des Fördergerätes vor Verschleiß schützt. Ein schräger Materialeinlass oder spezielle Glasversionen sind für extrem abrasive Materialien erhältlich.

Tangentialer Materialeinlass

Die optimale Lösung für feines oder staubiges Material. Für die Förderung von kleinem, staubigem oder mit Engelshaaren besetztem Granulat können die METRO G Fördergräte mit einem tangentialen Materialeinlass geliefert werden. Dieser erzeugt während des Fördervorgangs einen Zykloneffekt, welcher für das Trennen verschiedener Materialtypen ideal ist. Mit dem „Trompeten“-förmigen Luftaustritt wird die Abluftgeschwindigkeit weit unter der Schwebegeschwindigkeit gehalten, so dass kein Granulat oder Schwebestoff zum Zentralfilter zurückgelangen kann.

Zwei Materialeinlässe

Gewährleistet eine präzise Mischung von zwei verschiedenen Materialien. Sie können den Anteil und die Anzahl der Materialschichten pro Förderzyklus leicht anpassen.



Edelstahl Auslaufklappe

Da der große Materialauslauf mit einer Auslaufklappe aus Edelstahl gefertigt wird, ist er abriebfest und erfüllt alle Anforderungen für Anwendungen in der Medizintechnik sowie in der Lebensmittelverpackungsindustrie. Das geneigte Design erhöht den Austrittsquerschnitt und verhindert Brückenbildung.



Auslaufklappe mit Federdämpfer

Verhindert das Einklemmen von Material sowie Vakuumverlust. Eine Auslaufklappe mit Federdämpfer verhindert, dass die Klappe vollständig geschlossen wird, wenn sie nicht unter Vakuum steht. Wenn sich während der pneumatischen Förderung Granulatkörner auf der Auslaufklappe befinden, werden diese zuerst weggesaugt. Mit steigendem Vakuum wird die Klappe dann gegen die Feder gedrückt und dann vollständig geschlossen.



Auslaufklappe mit Gegengewicht

Die Auslaufklappe mit Gegengewicht ist auf der Außenseite montiert, das bedeutet, dass der aktuelle Status des Förderzyklus zu jeder Zeit sichtbar ist. Servicearbeiten können einfach und schnell durchgeführt werden, da die Zugänglichkeit ausgezeichnet ist.



Entstaubungsmodul

Gewährleistet beständige Materialqualität für entscheidende Anwendungen. Das Entstaubungsmodul ermöglicht Feinentstaubung bei Hochleistungskunststoffen direkt am Fördergerät. Der entfernte Staub wird dann mit dem Luftstrom an den Zentralfilter geschickt. Das jetzt entstaubte teure Material kann ohne Verzögerung verarbeitet werden.



Implosionsventil für jede Anwendung

Das zuverlässige Vakuumventil eignet sich für leichte als auch höhere Unterdrücke und bietet mit seinem leistungsfähigen Pneumatik-Zylinder die ideale Lösung für nahezu alle Anwendungen. Silikonfreie Dichtungen oder auch eine Variante für Hochtemperaturen sind möglich. Für Reinraumanwendungen kann der Filter ohne Adapter und mit minimalem Aufwand nachträglich montiert werden.



METRO G/F/R

SYSTEM SOLUTIONS GROSS-FÖRDERGERÄTE FÜR GRANULAT, FLAKES UND MAHLGUT



Für große Materialfördermengen von bis zu 6000 kg/h sind die Fördergeräte in den Größen 60, 100 oder 150 Liter erhältlich. Systemgeräte sind ein wesentlicher Bestandteil eines jeden zentralen Materialfördersystems. Dabei ist jedes System auf Ihre speziellen Anforderungen zugeschnitten, z.B. Durchsatz, Materialtyp und Anlagenlayout werden individuell berücksichtigt. Neben den verschiedenen Gerätegrößen ermöglichen eine Vielzahl von Förderoptionen, Steuerungen, Gebläsen und Filtertechniken die Erstellung eines optimalen Systems für Ihre Anlage. Durch die Zentralisierung Ihres Fördersystems werden die Kosten zudem erheblich reduziert.

Materialauslassklappe

Die METRO G/F/R Geräte sind für die Förderung von Granulat, Flakes und Mahlgut ausgelegt.

Es wird eine pneumatische Drehklappe mit großem Durchmesser (Ø 300 mm) verwendet, um einen sicheren Materialauslass zu gewährleisten. Das Öffnen und Schließen des Ventils in Verbindung mit dem großen Durchmesser, verhindert, dass das Material im Behälter Brücken bildet.



Materialanforderung - Sensor

Ein Drehflügelwächter ist unter dem Auslassventil installiert, um den Förderzyklus automatisch zu starten, wenn der Materialstand unter den Sensor fällt.



Sensor für maximalen Füllstand in jedem Gerät

Ein Drehflügelwächter ist im Fördergerät installiert um den Förderzyklus automatisch zu stoppen, wenn der maximale Füllstand erreicht ist.



METRO R - Optionale Entstaubung

Beim Auslass von Material aus dem METRO R Fördergerät wird Staub aktiv entfernt und zum zentralen Staubfilter befördert. Dies wird erreicht, indem mit der zentralen Vakuumpumpe ein Luftstrom erzeugt wird.



METRO R - Spezialfilter

Ein großer PTFE-beschichteter Gewebefilter ist im Fördergerät vorinstalliert. Das Verhältnis von Filterfläche zu Luftstrom sowie die Teflon-Membranbeschichtung des Filters sorgen für eine optimale Staubabscheidung.

Ein im Klapdeckel des Fördergeräts integrierter Druckluftspeicher mit direktem Anschluss der Luftaustrittsdüsen sichert eine hocheffiziente Filterreinigung.

METRO G/F - Optionale Druckluftfilterreinigung

Neben der Implosionsreinigung kann der Siebfilter auch automatisch nach jedem Förderzyklus mit Druckluft gereinigt werden.



METRO P

PULVER-FÖRDERGERÄTE

Im Kunststoff-Compoundier- und Verarbeitungsprozess werden die verschiedensten Pulver mit unterschiedlichen Fließeigenschaften verwendet. motan hat die Lösung bei der Förderung von freifließenden bis schwerfließenden Pulvern. Die METRO P Fördergeräte-Baureihe gibt es in zwei Varianten, die eine zuverlässige und staubfreie Förderung gewährleisten.

Die METRO PC System-Fördergeräte können in zentrale motan Saugförderanlagen integriert werden. Die METRO PB Einzel-Fördergeräte können als "Stand-alone"-Lösung eingesetzt werden. Von der Materialaufgabe bis zur Verbrauchsstelle bietet Ihnen motan die ideale Lösung für Ihre Aufgabenstellung in der Pulverförderung.

Systemgeräte METRO PC

Um unterschiedlichen Förderleistungen gerecht zu werden, stehen Fördergerätegrößen mit 10, 25 oder 50 Liter zur Verfügung. Die Systemfördergeräte sind wesentlicher Bestandteil einer Zentralförderanlage. Jede Anlage ist auf die jeweiligen Kundenanforderungen zugeschnitten, d. h. Durchsatz, Materialarten und Anlagenplanung werden individuell berücksichtigt. Mit verschiedenen Fördergerätegrößen und einer großen Auswahl an Förderoptionen, Steuerungen, Gebläsen und Filtersystemen kann die für den Kunden optimale Anlage realisiert werden.

Durch das CAN-Bus Netzwerk werden die Fördergeräte, zusammen mit dem Gebläse und anderen Komponenten, in die METROnet Fördersteuerung integriert. Die Steuerung kann für eine Förderanlage eingesetzt oder über Ethernet mit anderen Steuerungen kombiniert und vernetzt werden. Die Bedienung erfolgt ganz einfach am Farb-Touchscreen.

Einzelgeräte METRO PB

Die METRO PB Baureihe bietet eine Auswahl an Fördergeräten und Gebläsen für Durchsätze bis zu 1000 kg/h. Zur Lieferung gehört eine separate Gebläsestation mit Steuerung und einem wartungsfreien, geräuscharmen Drehstromgebläse.

Über den Farb-Touchscreen und die Bedienoberfläche mit Bildsprache kann die Einzelgeräte-Förderstation in bequemer Höhe bedient werden.

Fördergeräte - Varianten F und N

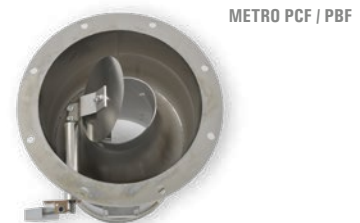
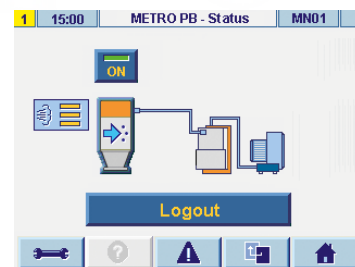
Die METRO PCF und PBF Varianten sind für freifließende Pulver konzipiert, METRO PCN und PBN für schwerfließende Pulver.

Materialauslauf METRO PCF und PBF

Für freifließende Pulver bis zu einem Durchsatz von 500 kg/h wird eine gewichtsbelastete Schwenklappe ($\varnothing 130$ mm) eingesetzt.

Materialauslauf METRO PCN und PBN

Für alle schwerfließenden Pulver wird eine pneumatische Drehklappe ($\varnothing 300$ mm) eingesetzt, die einen sicheren Materialauslauf gewährleistet.



Filterereinheit



Filterereinheit

Bis zu sieben großflächige Teflon beschichtete Sternfilter, welche sich auf die jeweilige Luftmenge beziehen, sorgen für eine optimale Abscheidung des pulverigen Fördergutes.

Filterreinigungseinheit

Ein im klappbaren Deckel des Fördergerätes integrierter Druckspeicher mit direkter Verbindung zu den Luftaustrittsdüsen sichert eine höchst effektive Filterreinigung.

Je nach Fördergut lässt sich im Setup-Menü des Touchpanels der Steuerung die Filterreinigung bedarfsgerecht optimieren.

Filterreinigungseinheit



Vakuumventil

Alle METRO PC Fördergeräte sind mit einem Vakuumventil ausgestattet. Das Ventil öffnet die Vakuumleitung, wenn Material gefördert wird und schließt nach der Förderphase luftdicht ab. Dadurch können mehrere Fördergeräte an ein Gebläse angeschlossen werden.

Fluidisierungshilfe für PBN und PCN Fördergeräte

Die optional im Materialbehälter in der N-Reihe eingebaute Fluidisierungshilfe beseitigt Brückenbildungen und gewährleistet auch bei schwerfließendem Pulver einen sicheren Auslauf.

Vakuumventil



Füllstandssensor

Im Materialbehälter jedes Fördergerätes kann optional ein Drehflügelsensor angebracht werden, der den Fördervorgang bei Erreichen des Füllstands automatisch beendet.

Materialaufgabe

Die richtige Materialaufgabe ist für eine problemlose Förderung sehr wichtig.

Förderung von freifließenden Pulvern:

Freifließende Pulver können mittels eines Teleskopaugrohres angesaugt werden.

Förderung von schwerfließenden Pulvern:

Schneckenaustrag

In einem Sammelbehälter mit horizontalem Rührer wird schwerfließendes Pulver aufgelockert. Die integrierte Schnecke fördert das Pulver in die Materialleitung. Durch einstellbare Drehzahlen lässt sich die Leistung der Austragsvorrichtung variieren.

Schneckenaustrag



METROFLOW

GRAVIMETRISCHES FÖRDERGERÄT



Die METROFLOW-Serie gehört zur motan Produktplatte für alle Schritte der Materialaufbereitung und Materials Management von Kunststoffgranulat. Mit dem gravimetrischen Fördergerät METROFLOW können Kunststoffverarbeiter wichtige Verarbeitungsbereiche kosteneffizient und einfach automatisieren. METROFLOW wiegt jede Charge und evaluiert die Ergebnisse mit einer Abweichung von maximal 1%. Die gravimetrische Durchsatzregelung verbessert den gesamten Materials Management-Prozess und ermöglicht eine komplette Nachverfolgung.

Eine bekannte Menge Neuware und Mahlgut wird schnell und sauber zum Fördergerät einer Verarbeitungsmaschine oder Trockentrichter transportiert. Die Fördergeräte sind mit 6, 10 oder 30 Litern Volumenkapazität erhältlich. Das hochwertige Design sowie das technische Know-How gewährleisten einen leistungsstarken und zuverlässigen Betrieb.

Präzise Wägezelle

Die digitale Wägezelle garantiert hohe Wiegegenauigkeit mit jedem Wiegevorgang. Vibrationen oder Schwingungen, die von der Verarbeitungsmaschine verursacht werden, werden durch die sehr genaue Steuerung ausgeglichen. Mit Hilfe einer proprietären Software werden zudem Störungen herausgefiltert.



Auslaufklappe mit Federdämpfer

Eine Auslaufklappe mit Federdämpfer verhindert, dass die Klappe vollständig geschlossen wird, wenn sie nicht unter Vakuum steht. Wenn sich Granulat Körner vor dem Start auf der Auslaufklappe befinden, werden diese beim Start der Förderung zuerst weggesaugt. Mit steigendem Vakuum wird die Klappe gegen die Feder gedrückt und dann vollständig geschlossen.



Auslaufklappe mit Gegengewicht

Das Gegengewicht der Auslaufklappe ist auf der Außenseite des Auslaufmoduls montiert. Deshalb ist der aktuelle Förderzyklusstatus immer sichtbar. Servicearbeiten können wegen der guten Zugänglichkeit einfach und schnell ausgeführt werden.



Magnetische Auslaufklappe

Nach jedem Förderzyklus wird das Fördervakuum ausgelassen und das Gewicht des Materials würde dazu führen, dass die Auslaufklappe sich öffnet. Aber Dank der neuentwickelten magnetisch betriebenen Auslaufklappe bleibt die Klappe fest verschlossen. Der Magnet wird nur dann deaktiviert, nachdem das Material gewogen worden ist und sich kein Material mehr im Gerät befindet.

Ein zusätzlicher Vorteil im Vergleich zur pneumatischen Auslaufklappe: Kein Sensor wird unter dem Fördergerät benötigt. Die Materialanforderung erfolgt anhand des Initiators an dem Gegengewicht der Auslaufklappe.



Edelstahl Auslaufklappe

Der Materialauslauf ist mit einer Edelstahl-Auslaufklappe ausgestattet. Dadurch ist er nicht nur abriebfest, sondern erfüllt auch alle Anforderungen für Anwendungen in der Medizintechnik oder in der Lebensmittel-Verpackungsindustrie. Das abgewinkelte Design vergrößert den Auslassbereich und hilft bei Materialien, die zur Brückenbildung neigen.



Kein Schlauch am Deckel

Wenn das Fördergerät mit einem standardisierten Implosionsvakuumventil ausgestattet ist, bleibt der Deckel frei von Anschlüssen, wie z.B. Schläuchen oder Ventilen. Das ermöglicht einen einfachen und sicheren Zugang und spart Zeit bei der Reinigung des Fördergeräts.



Optionales Schwenkgestell

Das optionale Schwenkgestell ist erhältlich, wenn das METROFLOW auf einer Bühne oder auf einem großen Materialbehälter montiert werden soll und ermöglicht die einfache Reinigung des Auslaufklappenmoduls.



METRO STEUERUNGEN



Fördergerätesteuierungen

Von einfachen kosteneffektiven Lösungen bis hin zu innovativen modernen Steuerungen.

Drei verschiedene Steuerungen sind erhältlich:

- P: Eine einfache Steckerverbindung. Alle andere Funktionen sind an der Zentralsteuerung zugänglich.
- S: Zustandsanzeige und Ein-/Ausschalter befinden sich am Fördergerät.
- X: Integration des METRO-G Fördergerätes in ein bestehendes colortronic Materialfördersystem.
- C: Die komfortabelste Variante. Alarm und Zustandsanzeige, Ein-/Ausschalter und andere Funktionen befinden sich direkt am Fördergerät.

METROMIX

Mischweiche

Genau und verlässliche Zugabe und Vermischung von Mahlgut und Neuware. Als Alternative zum METRO G Fördergerät mit zwei Materialeinlässen kann die METROMIX Mischweiche aus elektro-polierstem Edelstahl an das METRO G mit einem Materialeinlass angeschlossen werden. Sie können den Anteil und die Anzahl der Materialschichten pro Förderzyklus leicht anpassen. Eine große transparente Zugangsklappe ermöglicht die einfache Reinigung.



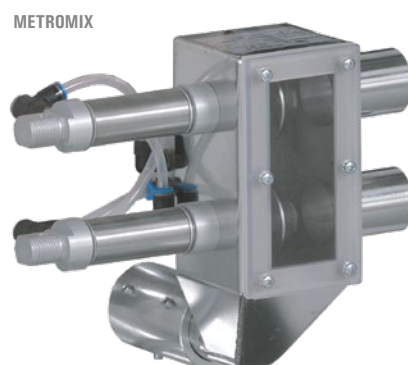
Systemsteuerungen

Von einfachen und kostengünstigen Lösungen bis zu modernsten Steuerungen mit offener Netzwerkarchitektur auf Ethernet-Basis.

Für die METRO G Fördergeräte stehen unterschiedliche automatisierte Steuerungssysteme zur Verfügung.

- METRONet S: Eine Soft-SP-Fördersteuerung für Standard-Fördersysteme.
- METRONet AE und AN: Das ultimative netzfähige Werkzeug für komplexe Fördersysteme entweder mit Soft-SPS oder Siemens S7 SPS mit WEBpanel und dezentralen CAN-Bus Knoten zur Anbindung von Peripherie-Ausrüstung.

Alle METRONet Steuerungen sind vollständig in die CONTROLnet Plattform integriert und können per Ethernet mit anderen Steuerungen vernetzt werden.



METROCONNECT U/C

MANUELLER KUPPLUNGSTISCH - CODIERT ODER UNCODIERT

METROCONNECT U/C

Den manuellen METROCONNECT U & C Kupplungstisch gibt es sowohl uncodiert als auch in einer codierten RFID-Technik Version. Er ist qualitativ hochwertig und für normale Förder-systeme konzipiert. Der METROCONNECT U kann zudem ganz einfach auf eine codierte Version erweitert werden.

Ein komfortables, stabiles Tischplatten-Design ermöglicht einen komfortablen Zugang zu jedem Anschlussstutzen. Die Verschlussstutzen der Materialleitungen können ganz einfach in den Kupplungstisch gesteckt werden. Die Schnellverschlussdeckel sind leicht zu entfernen und gewährleisten einen luftdichten, zuverlässigen Verschluss. Der große Griff gibt Ihnen viel Raum für Beschriftungen.



METROCONNECT C – codiert

Der codierte, kabellose Kupplungstisch METROCONNECT C verwendet RFID (Radio Frequency Identification) Technologie, um Anschlüsse zu überprüfen und um sicherzustellen, dass nur Material gefördert wird, wenn die korrekte Leitung angeschlossen wurde.

Beim Verbinden der Materialleitung mit dem codierten Kupplungstisch kann die feste und unflexible Form des Leitungsschlauchs zu Schwierigkeiten führen. motan's speziell entwickelter und patentierter Drehgriff löst dieses Problem und ermöglicht mühelose Materialwechsel.



METROCONNECT C – RFID Technologie

RFID-Technologie bietet im Vergleich zu herkömmlichen Systemen (z.B. Bar- und Strichcodes) wesentliche Vorteile in der Materialnachverfolgung, -verifikation und -validation. Transponderdaten können nicht nur einfach gelesen und geschrieben werden, sondern auch erweitert, modifiziert und ersetzt werden. Diese Technologie ist besonders vorteilhaft in automatisierten Produktionen, da es menschliche Fehler reduziert und gleichzeitig die Zuverlässigkeit der ganzen Anlage erhöht.



METROCONNECT U/C – verschleißfreie Lösungen

Beim Fördern von sehr abrasivem Material, beispielsweise glasverstärktem Polyamid, ist es sehr wichtig, dass das Materialverteilsystem verschleißfest ist.

Eine Lösung dafür ist der Einbau von nitrocarbonisierten Edelstahl-Rohrbögen. Diese gehärteten hochverschleißfesten Verteilerrohre erhöhen die Halbarkeit um das 10 bis 20-fache gegenüber den Standard-Edelstahlrohren.



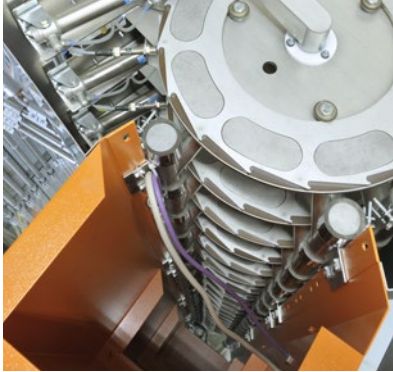
METROCONNECTnet - Steuerung

METROCONNECT C ist voll in die motan CONTROLnet-Welt integriert. Als Bedienoberfläche dient ein 5,7" Farb-Touch-Panel.



METROLINK

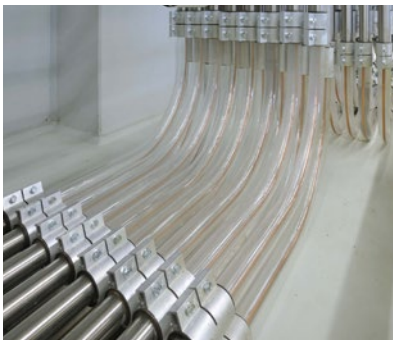
VOLLAUTOMATISCHES MATERIALAUSWAHL - UND VERTEILUNGSSYSTEM



Vollautomatisch

METROLINK sorgt dafür, dass in Ihrem Produktionsprozess jede gewünschte Verbindung von Material und Maschine schnell und zuverlässig hergestellt wird – garantiert ohne Verunreinigung.

Ein METROLINK-Gerät versorgt bis zu 32 Verarbeitungsmaschinen vollautomatisch mit bis zu 16 Materialien – und das auf einer Stellfläche kleiner als 1m².



Verschleißfreie Lösungen – langlebig und wartungsfrei

Beim Fördern von sehr abrasivem Material, beispielsweise glasverstärktem Polyamid, ist es sehr wichtig, dass das Materialverteilsystem verschleißfest ist. Eine Lösung dafür wäre die Benutzung von Glasmaterialeitungen und Glas-Rohrbögen. motan's Glasbögen sind PU-beschichtet und gedreht, so dass sie zudem bruchsicher und antistatisch sind.



Rohrverbindungen – hohe Zuverlässigkeit und verschleißfrei

Feste Rohrverbindungen bis zum nächsten Materialwechsel bieten ein Höchstmaß an Sicherheit und Langlebigkeit des Gerätes. METROLINK hat keine flexiblen Materialschläuche und während der normalen Förderung sind keine Schaltungen möglich.



Optimierte Förderung – kapazitätssteigernd

Aufgrund der festen Rohrverbindungen kann der Materialdurchsatz erhöht werden und mehrere Maschinen können gleichzeitig mit Material versorgt werden, so dass auch die Kapazität erhöht wird.



METROLINK - Steuerungen

Von einfachen und Kosten effizienten Lösungen bis hin zur modernsten offenen Ethernet-basierten Netzwerk-Architektur ist alles abgedeckt.

Das METROLINK kann entweder voll in die motan CONTROLnet-Welt integriert oder als Einzelgerät mit einem 5,7" Farb-Touch-Panel bedient werden.

FÖRDERGEBLÄSE & ZENTRALFILTER

METROCONNECT C



METROLINK



Absaugkasten



Zentrale Vakuumstationen



Materialverteilung

- Das Materialverteilungssystem METROCONNECT U und C von motan sorgt für schnelles und einfaches Verteilen der Materialien auf die Maschinen
- Mehr Sicherheit durch das vollautomatische Materialauswahl- und Verteilungssystem METROLINK

Zentrale Vakuumstationen

- Verschiedene geräusch- und wartungsarme Vakuumerzeuger, auch für hohe Materialdurchsätze
- Automatische Umschaltung bei Gebläseausfall auf Standby-Gebläse
- Frequenzgeregelte Vakuumerzeuger für eine materialschonende Förderung
- Zentraler Staubfilter mit automatischer Filterreinigung und großem Staubbehälter

Leitungsreinigung durch Leersaugen

- Nach jedem Förderzyklus kann eine sorgfältige Reinigung der Materialleitungen durchgeführt werden:
 - Wichtig beim Fördern von hygroskopischen Materialien
 - Für schnellen und problemlosen Materialwechsel
 - Verhindert das Verstopfen von langen vertikalen Leitungsabschnitten
- Es stehen verschiedene Absaugkästen mit Leersaugung oder individuellen Ventilen zur Verfügung

Trockenluftförderung

- Geschlossenes Fördersystem
- Förderluftverluste werden mit Trockenluft kompensiert
- Aufrechterhaltung der Materialtemperatur
- Keine erneute Feuchtigkeitsaufnahme

CONTROLnet

LINKnet, METRONet

CONTROLnet

CONTROLnet ist ein integriertes Steuerungskonzept zur Bedienung, Überwachung und Verwaltung aller Schritte des Rohmaterial-handlings. Es bietet Ihnen eine völlig vielfältige Möglichkeit in der Anlagensteuerung und hilft Ihnen, die ständig steigenden Anforderungen an Produktqualität und Kosteneffizienz zu erfüllen.



LINKnet 3.0 – Anlagen und Informationssystem

LINKnet 3.0, die grafische Bedienoberfläche zur transparenten Darstellung Ihrer motan-colortronic Anlage in SIMATIC Win CC Umgebung. LINKnet 3.0 unterstützt bei folgenden Aufgaben:

- Bedienen
- Überwachen
- Protokollieren
- Archivieren



METRONet – Für alle METRO Fördersysteme.

METRONet A und METRONet S sind vollständig in die CONTROLnet Plattform integriert und können per Ethernet-Anschluss mit anderen Steuerungen vernetzt werden.

METRONet A

Fördersteuerung zur Unterstützung sämtlicher Aspekte der Materiallogistik:

- bis zu 99 Ein- oder Zwei-Komponenten-Fördergeräte
- Integration von Mischweichen und Absaugkästen mit Leersaugung und Trockenluftförderung
- Materialauswahl über einfache, manuelle Kupplungstische bis hin zu vollautomatischen METROLINK Materialverteilungssystemen
- gemeinsame Nutzung der Kupplungsbahnhöfe durch mehrere Förderlinie
- bis zu 8 Förderlinien (Gebläsestationen)

METRONet S

- steuert sowohl Ein- als auch Zwei-Komponenten Saugfördergeräte (max. 24 Ein Komponenten-SFG)
- bis zu vier Absaugkästen mit Leersaugung
- zwei Gebläsestationen
- eingebauter Micro-Controller für Steuerung und Bedienung mit on-board Netzwerk



SYSTEM SOLUTIONS - VORTEILE

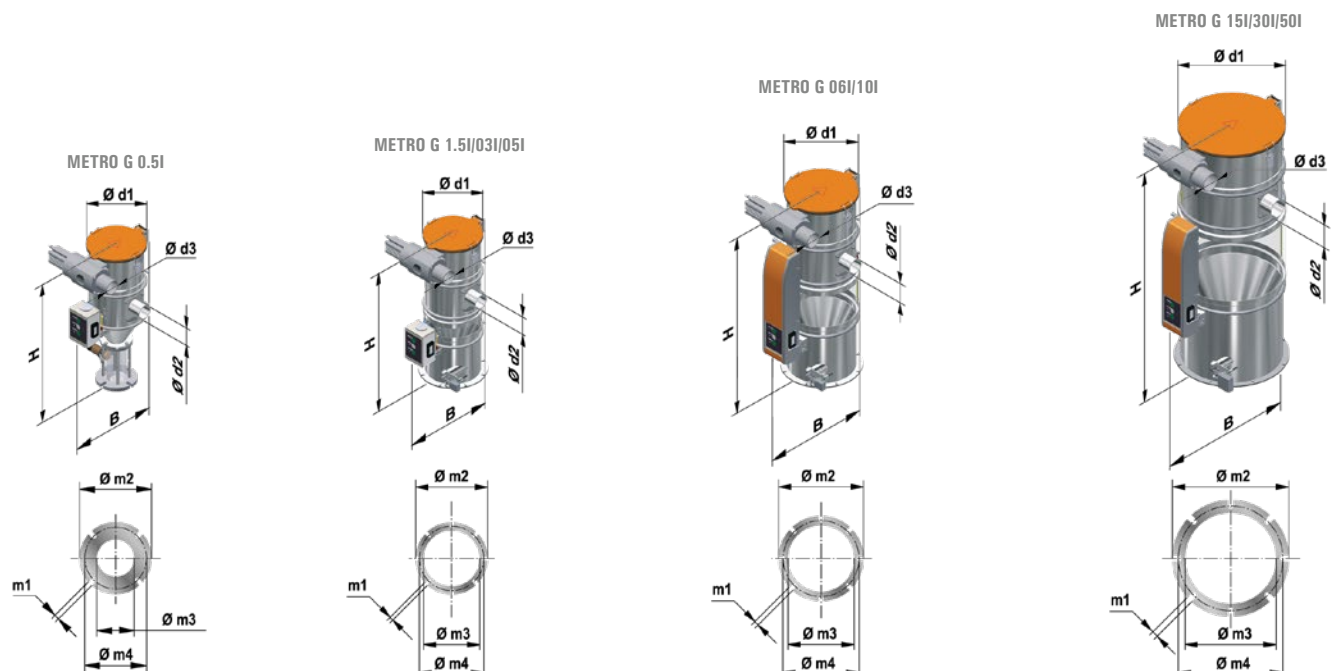
- Materialeinsparung**
 Mindestens 1 - 2 % der Rohmaterialkosten werden eingespart, weil weniger Material verschüttet und verunreinigt wird.
- Einsparung von Arbeitskosten**
 Durch zentrale Materiallager wird der Aufwand für das Material Handling erheblich reduziert.
- Wartung**
 Zentrale motan Anlagen benötigen nicht nur weniger Wartung als individuelle Einzelgeräte, die Wartung ist auch kostengünstiger.
- Mehr Platz**
 Durch eine zentrale Förderanlage gibt es mehr Platz für weitere Spritzgießmaschinen, und die Halle wird sauberer und ordentlicher.
- Sicherheit und Sauberkeit**
 Vermindertes Verschütten von Material, kein Reinigen von Filtern auf den Maschinen, das Rohmaterial muss nicht mehr an die Maschinen transportiert werden (keine Gabelstapler, etc.); dadurch eine saubere und sichere Produktionsstätte für das Personal.
- Energieeinsparung**
 Bei einer zentralen Förderanlage sparen Sie ca. 80 % der Energiekosten gegenüber maschinenbezogenen Einzelgeräten ein.

METRO G

TECHNISCHE DATEN

Technische Daten									
Fördergeräte Typ ...	METRO G 0.5I	METRO G 1.5I	METRO G 03I	METRO G 05I	METRO G 06I	METRO G 10I	METRO G 15I	METRO G 30I	METRO G 50I
Abscheidevolumen - Liter/Zyklus	0,5	1,5	3	5	6	10	15	30	50
Gewicht (kg)	7	8	8,5	9	11,5	12	18,5	20,5	24
Maschenweite / Filter (µm)	500 (Option 1200)								
Druckluft (bar)	4-6								
Abmessungen (mm)									
H	527	469	529	599	628	692	732	832	1132
H (mit geöffnetem Deckel)	731	670	730	800	858	923	1046	1164	1464
B	290	295	295	295	338	338	430	430	430
Ø d1	170	170	170	170	200	200	300	300	300
Ø d2	45/50	45/50	45/50	45/50	45/50/60	45/50/60	50/60	50/60	50/60
Ø d3	38/45/50	38/45/50	38/45/50	38/45/50	45/50/60	45/50/60	50/60	50/60	50/60
m1	11	7	7	7	7	7	7	7	7
Ø m2	130	215	215	215	240	240	340	340	340
Ø m3	44	170	170	170	200	200	300	300	300
Ø m4	100	195	195	195	225	225	325	325	325

Technische Änderungen vorbehalten.

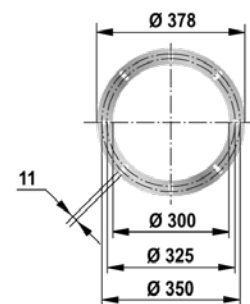
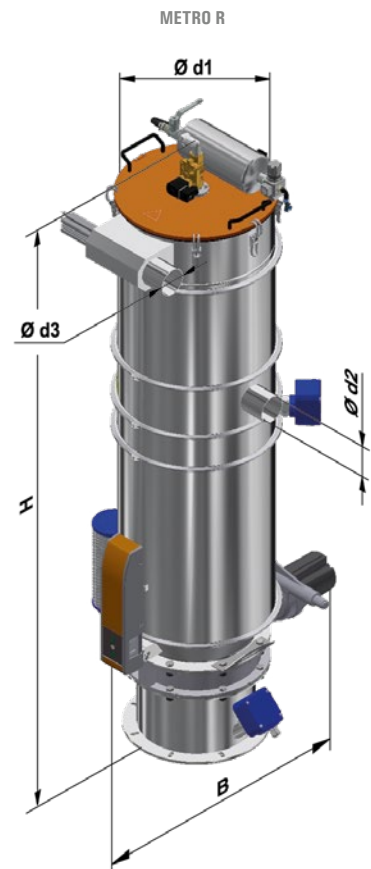
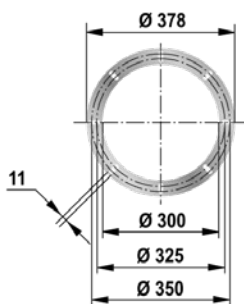
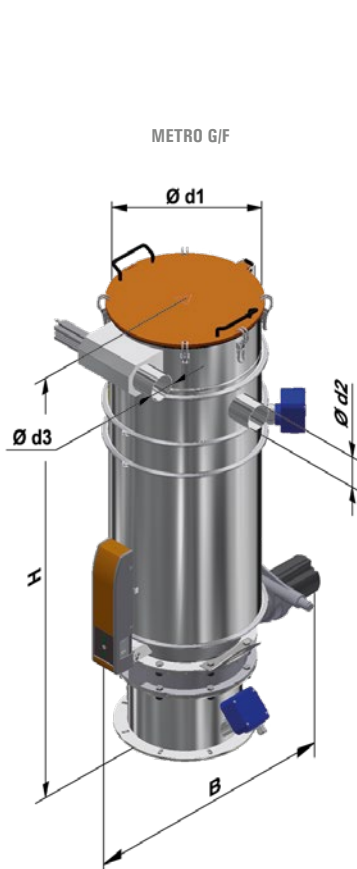


METRO G/F/R

TECHNISCHE DATEN

Technische Daten						
Fördergeräte Typ METRO ...	G/F 60	G/F 100	G/F 150	R 60	R 100	R 150
Äbscheidevolumen - Liter/Zyklus	60	100	150	60	100	150
Gewicht [kg]	59	63	69,5	64,5	68,5	75
Steuerspannung [V DC]				24		
Filter Reinigung	Implosion (optional Druckluft)			Druckluft		
Druckluft (bar)				5-7		
Abmessungen (mm)						
H	1150	1400	1573	1604	1854	2027
H (mit geöffnetem Deckel)	1527	1777	1950	1827	2077	2250
B	708	759	786	708	759	786
Ø d1	400	400	400	400	400	400
Ø d2	76	76	76	76	76	76
Ø d3	76	76	76	76	76	76

Technische Änderungen vorbehalten.



Alle Abmessungen in mm.
Technische Änderungen vorbehalten.

METRO P

TECHNISCHE DATEN

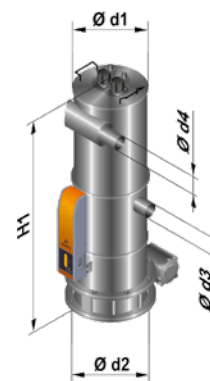
Technische Daten					
Fördergeräte Typ METRO ...	PCF 10 PBF 200	PCF 25 PBF 500	PCN 10 PBN 200	PCN 25 PBN 500	PCN 50 PBN 1000
Fließfähigkeit des Pulvers	freifließend		schwerfließend		
Abscheidevolumen [dm ³]	10	25	10	25	50
Materialdurchsatz [kg/h] *	200	500	200	500	1000
Anzahl Filterpatronen	4	7	4	7	7
Filterfläche [m ²]	1,0	1,75	1,0	1,75	3,5
Filterabreinigung mit Druckluftspeicher	2 Kreise	3 Kreise	2 Kreise	3 Kreise	
Drehflügelmelder im Materialbehälter (max. Niveau)	Option				
Fluidisierungshilfe	-		Option		
Materialauslauf	Schwenklappe (Ø130 mm)		pneumatische Drehklappe (Ø300 mm)		
Drehflügelmelder für die Betätigung des Fördergeräteaustauschs	-		Standard		
Max. Temperatur [°C]	80				
Druckluft, öl und wasserfrei [bar]	5 - 7				
Stromversorgung Fördergerät [VDC]	24				
Gewicht Fördergerät [kg]	40	52	47	66	67
Abmessungen [mm]					
H1	1231	1528	1066	1363	1613
d1	303	403	303	403	403
d2 (Lochkreis)	350	350	350	350	350
d3	45 (60)	60	60	60	60 (76)
d4	60				
Gebälsestation (kW) mit Steuerung und Gebälsechutzfilter	1,3 (2,2)	2,2 (4,3)	1,3 (2,2)	2,2 (4,3)	4,3
Überwachung für Gebälsechutzfilter	Option				
Abmessungen [mm]					
H2	886	886	886	886	1083
B1	391	391	391	391	450
L1	410	410	410	410	680
d4	60				

* Gültig nur für METRO PBF und METRO PBN

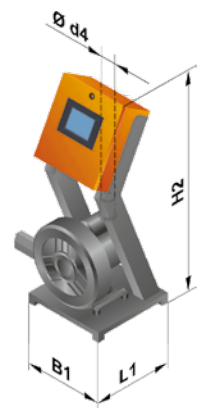
METRO PC



METRO PB



Gebälsestation



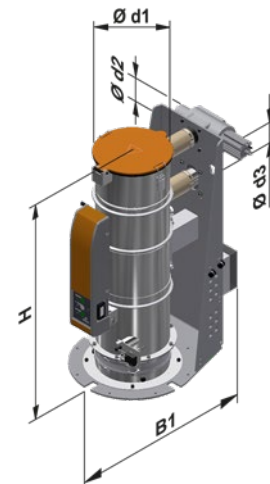
METROFLOW

TECHNISCHE DATEN

Technische Daten			
Fördergeräte Typ ...	METROFLOW G 06 - HCS	METROFLOW G 10 - HCS	METROFLOW G 30 - HCS
Abscheidevolumen [l]	6	10	30
Gewicht [kg] - (klappbar)	35 - (42,5)	37 - (44,5)	55 - (65,0)
Anschlussspannung [V DC]	24		
Anschlussleistung [W]	32		
Steuerspannung [V DC]	24		
Filterreinigung	Implosion		
Druckluft, öl und wasserfrei [bar]	4-6		
Abmessungen [mm]			
H	723	788	914
H (mit geöffnetem Deckel)	957	1022	1248
B1	516	516	596
Ø d1	230	230	330
Ø d2	50	50	60
Ø d3	50	50	60

Technische Änderungen vorbehalten.

METROFLOW G

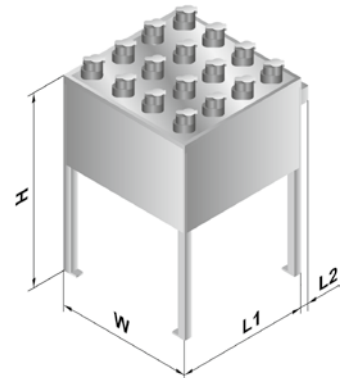


METROCONNECT / METROLINK

TECHNISCHE DATEN

Technische Daten			
Typ METROCONNECT U&C	3x3	4x4	6x6
Anzahl Materialleitungen	9	16	36
Materialleitungen Ø [mm]	45/50/60		
Abmessungen [mm]			
W	537	697	1037
L1	521	677	1017
L2	51	51	51
H	1106	1106	1106
Farbe RAL [grau]	7040 / Edelstahl		

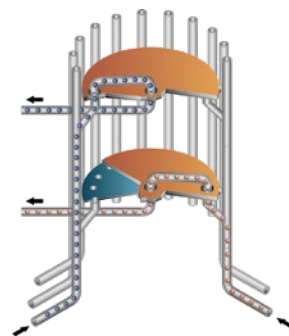
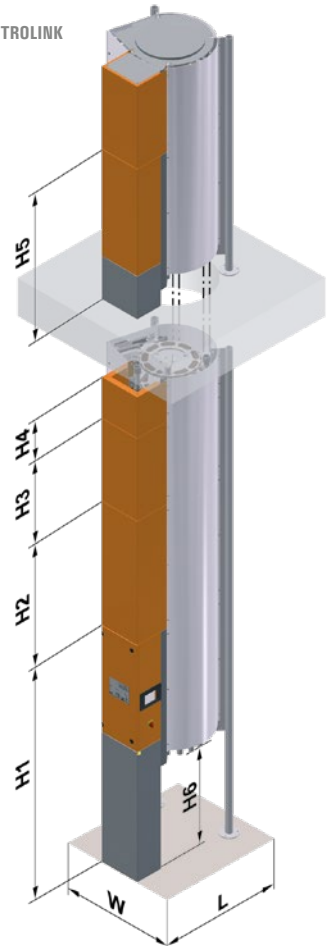
METROCONNECT



Technische Daten		
Typ METROCONNECT	U	C
Anschlussspannung [V/Hz]	-	1/N/PE 230/50
Steuerspannung [V DC]	-	24

Technische Daten				
Typ METROLINK	MK 45/50		MK 60	
Anzahl Materialleitungen	4 - 16		4-12	
Anzahl Verarbeitungsmaschinen	4 - 32		4-32	
Materialleitungen Ø [mm]	45/50		60	
Anschlussspannung [V/Hz]	1/N/PE 230/50/60	1/N/PE 120/50/60	1/N/PE 230/50/60	1/N/PE 120/50/60
Druckluft öl- und wasserfrei [bar]	6		6	
Abmessungen [mm]				
H1 4-6 Materialausgänge (Grundstation)	2194		2194	
H2 6 Materialausgänge	1149		1149	
H3 4 Materialausgänge	766		766	
H4 2 Materialausgänge	383		383	
H5 4-6 Materialausgänge (Bühnenaufbau)	1391,5		1391,5	
H6	953		950	
W (notwendige Stellfläche für Wartung)	830 (2130)		898 (2198)	
L (notwendige Stellfläche für Wartung)	1030 (1330)		1088 (1388)	
Gewicht ca. [kg] - bei max. Bestückung (H1)	340		340	
Gewicht ca. [kg] - bei max. Bestückung (H1 + H2)	610		610	
Gewicht ca. [kg] - bei max. Bestückung (H1 + H2 + H3)	880		880	
Farbe RAL [orange/grau]	2011/7040		2011/7040	

METROLINK



Technische Änderungen vorbehalten.

Ihren zuständigen Ansprechpartner finden Sie auf unserer Webseite.

