

FÖRDERN

# METRO

Simple Solutions - Fördern



ZERO LOSS

# SIMPLE SOLUTIONS

## EINFACH REALISIERT, KOMBINIERT UND INTEGRIERT

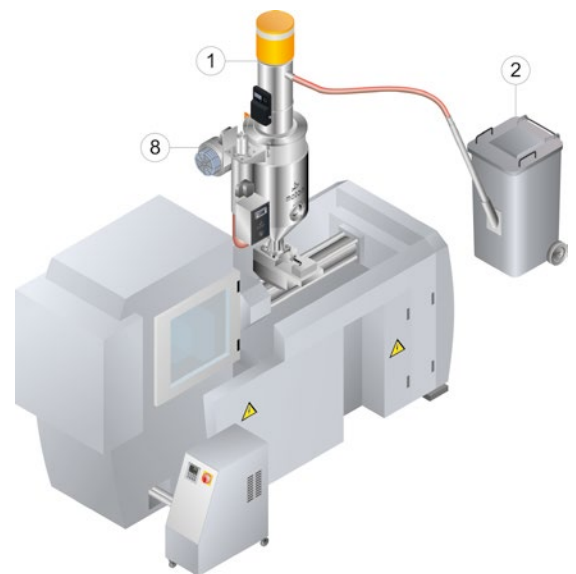
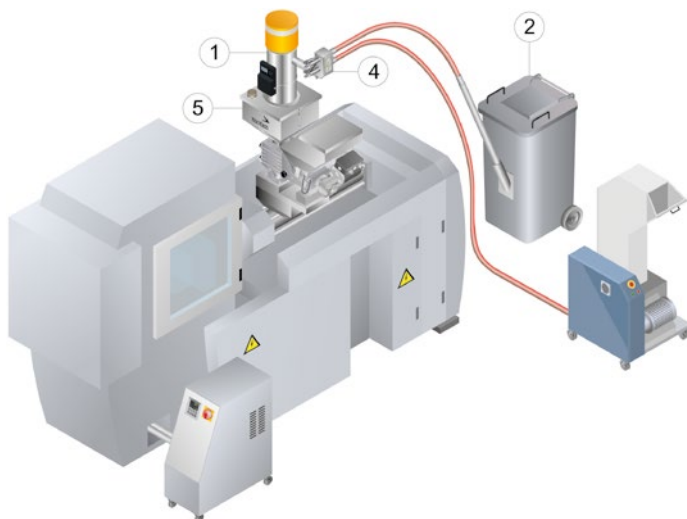
Simple Solutions optimieren und automatisieren typische Arbeitsschritte im Produktionsprozess rund um die Kunststoffverarbeitungs-  
maschinen. Alle Geräte sind kombinierbar oder erweiterbar, um wachsenden und wechselnden Anforderungen gerecht zu werden. Sie helfen  
dem Kunststoffverarbeiter, kostengünstig einzelne Verarbeitungsmaschinen oder Produktionszellen bedarfsgerecht schrittweise auszustatten.  
Bei Extrudern, Spritzgieß- oder Blasformmaschinen können so mit geringstem Aufwand wesentliche Kosteneinsparungen erzielt werden.

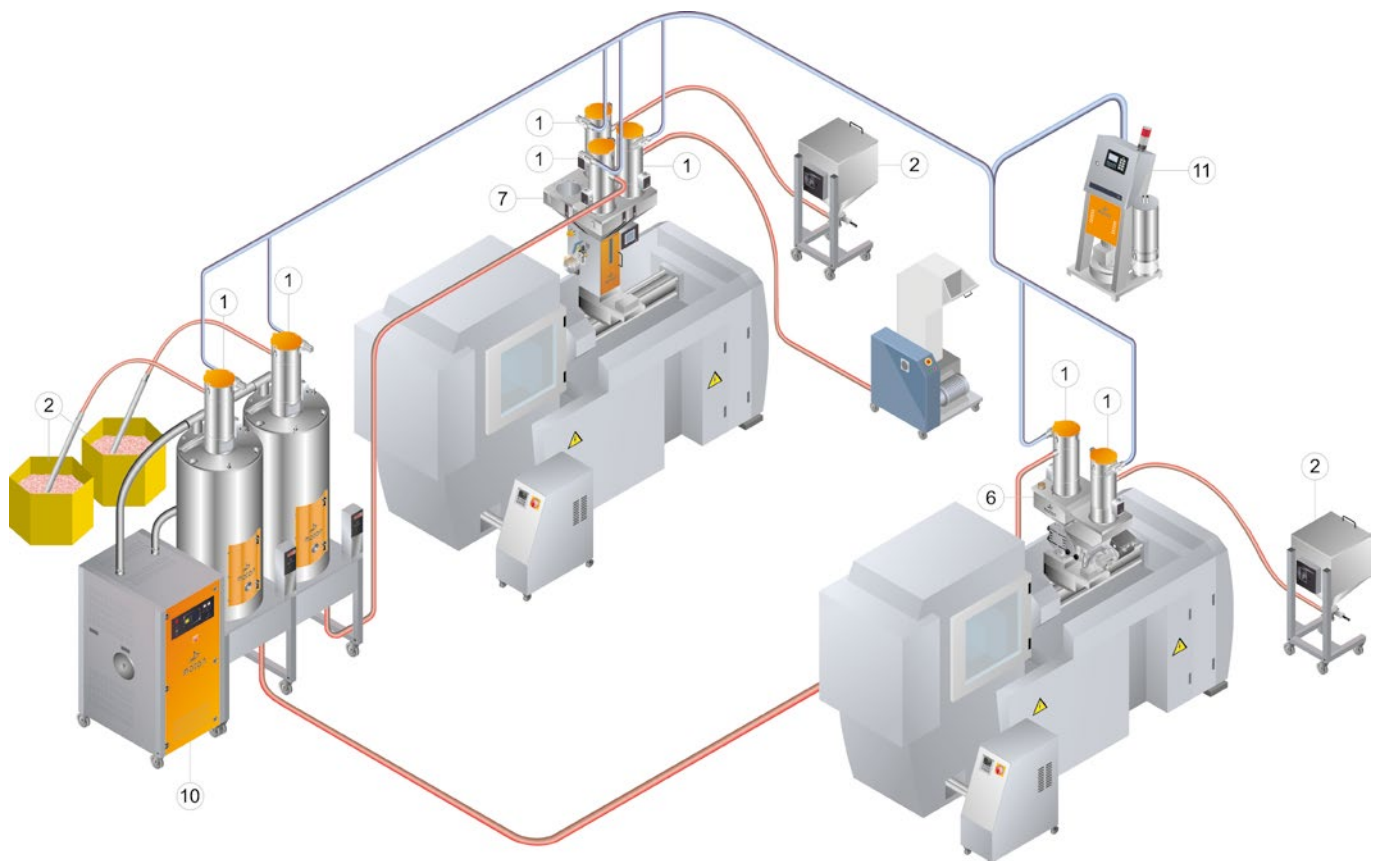
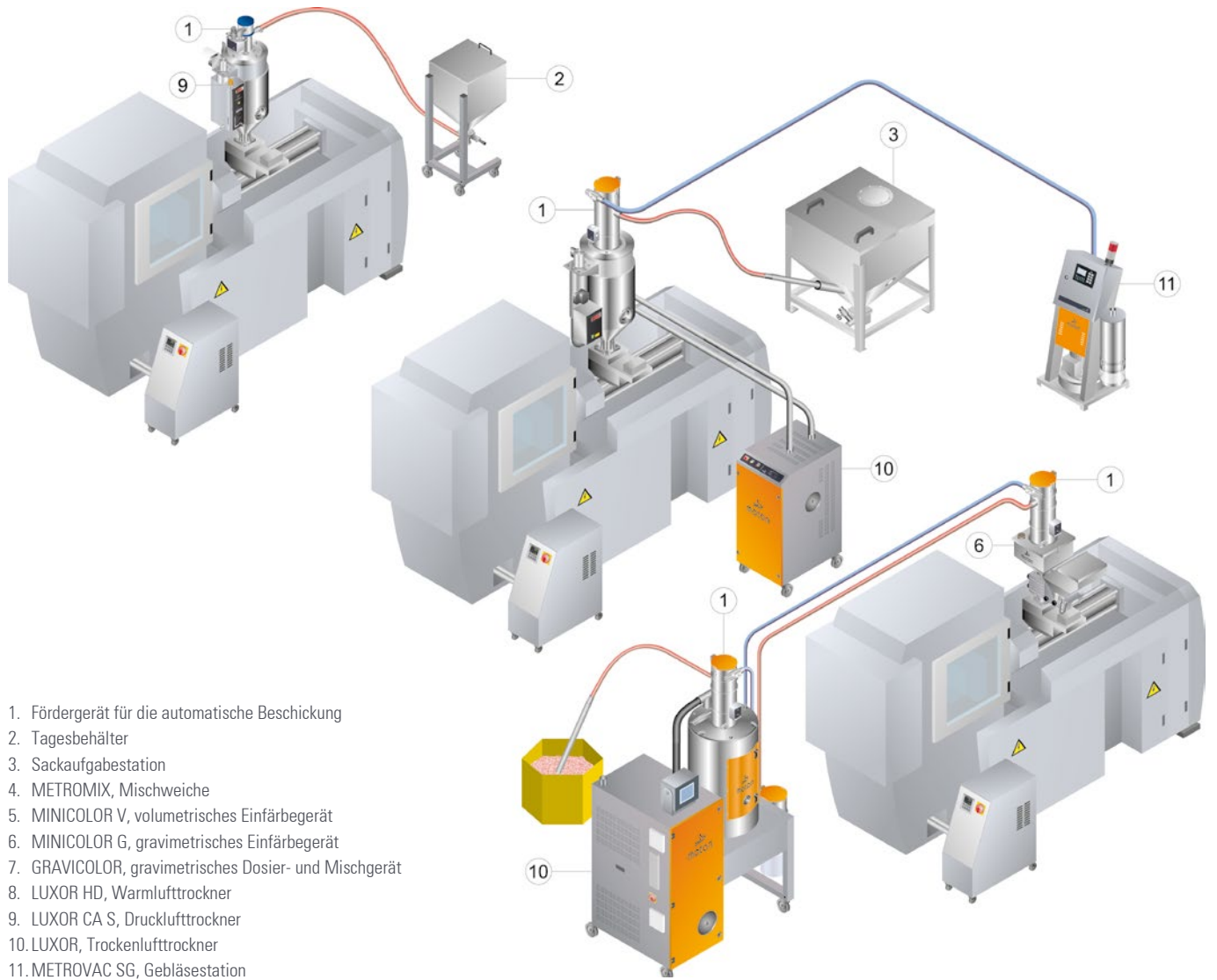
Insellösungen sind schnell realisierbar, lösen augenblickliche Probleme oder Aufgaben und können erste Schritte zur späteren Systemlösung  
sein. Simple Solutions entsprechen dem hohen motan Qualitätsstandard trotz niedriger Preise und sind im weltweiten motan Vertriebs- und  
Servicenetzen verfügbar. Alle Geräte sind in Systemlösungen integrierbar.

### PRODUKTÜBERSICHT

- Aufgabebehälter für die saubere und übersichtliche Materiallagerung
- Trockner für eine energiesparende Materialtrocknung auf eine definierte Restfeuchte oder Oberflächenentfeuchtung und Materialvorwärmung
- Fördergeräte für den automatischen Granulattransport und die Maschinenversorgung
- Dosier- und Mischgeräte für die Selbsteinfärbung oder Zugabe von Additiven und Mahlgut

### BEISPIELE FÜR DIE SCHRITTWEISE AUTOMATISIERUNG VON SPRITZGIESSMASCHINEN





# METRO SG

## SIMPLE SOLUTIONS - FÖRDERGERÄTE

METRO SG HES 15



METRO SG HES 50



METRO SG HES 80



METRO SG HES 200



METRO SG HOS 05



METRO SG HOS 10



METRO SG HOS 30



### **METRO SG - die einfache, schnell einzurichtende und kostengünstige Fördergeräte-Baureihe**

Mit den METRO SG Fördergeräten wird der Fördergeräte-Bereich um eine einfache, schnell einzurichtende Baureihe in gewohnter motan Qualität für Standard-Anwendungen erweitert. Dazu gehört das METRO SG HES, das Einphasen-Fördergerät für Granulat, welches in vier Durchsatzgrößen angeboten wird.

Die METRO SG HOS Systemfördergeräte mit 5, 10 und 30 Litern Fassungsvermögen sind für Standard-Fördersysteme ausgelegt. Passend dazu gibt es die METROVAC SG Gebläsestation mit Zentralfilter, die bis zu acht Fördergeräte und vier Leersaugventile versorgen kann. Mit der Fördersteuerung METROnet SG steht schließlich die passende Steuerung zur Verfügung, über deren Farb-Touchscreen sich acht Fördergeräte und Leersaugventile sowie ein Standby-Gebläse verwalten lassen.

# METRO SG HES

## EINPHASEN FÖRDERGERÄT

METRO SG HES mit Konusfilter



METRO SG HES mit Filter-Patrone



METRO SG HES Filterwechsel



METRO SG HES / Alarm AUS



METRO SG HES / Alarm EIN



Das METRO SG HES Einphasen-Fördergerät für Granulat ist in vier Durchsatzgrößen von max. 15 kg/h bis 200 kg/h erhältlich.

Durch diese Gerätereihe können wichtige Bereiche des Produktionsprozesses kostengünstig und effizient automatisiert werden, was das gesamte Prozessmanagement erheblich optimiert und vereinfacht.

Der Gerätemotor ist direkt in der Haube der Geräte verbaut und besitzt eine hochwertige Schalldämmung.



Dank des Schwenckdeckels können Geräte und Filter unkompliziert gereinigt werden. Eine konstante, zuverlässige Förderung wird außerdem durch eine automatische Filterreinigung mit Druckluft nach jedem Förderzyklus gewährleistet.

Die Geräte des METRO SG HES sind mit einer eigenen Steuerung ausgerüstet, welche Materialbedarf erkennt und selbstständig mit der Förderung beginnt. Kostenintensive Unterbrechungen durch leerlaufende Verarbeitungsmaschinen werden so verhindert und Materialverlust ausgeschlossen.



# METRO SG HOS

## SYSTEM FÖRDERGERÄT

### Die praktische Lösung Kunststoffgranulat zu fördern

Mit den METRO SG HOS Fördergeräten können Kunststoffverarbeiter wichtige Bereiche des Produktionsprozesses kostengünstig und effizient automatisieren. Das gesamte Prozessmanagement wird dadurch erheblich verbessert.

Das Kunststoffgranulat oder Mahlgut wird schnell und sauber in Maschinentrichter, Trockentrichter oder sonstige Vorratsbehälter transportiert und bedarfsgerecht der Maschine zugeführt.

METRO SG HOS mit Filter



### Konstante und stabile Materialförderung reduziert Wartungskosten

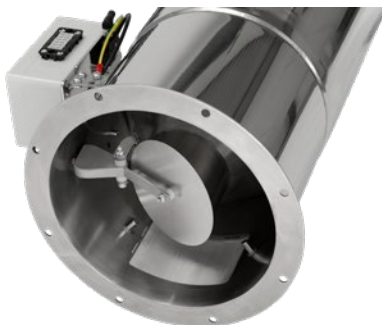
Der starke Edelstahlfilter wird nach jeder Förderung automatisch durch eine Implosion gereinigt. Dies garantiert eine konstante und zuverlässige Materialförderung und reduziert die Wartungskosten für das Gerät. Da das METRO SG HOS luftdicht ist, bleibt die Förderleistung stabil und das Gerät bleibt staubfrei.

Alle Fördergeräte zeichnen sich durch einen durchgängigen Korpus aus, welcher aus gebürstetem Edelstahl gefertigt wird. Dies ermöglicht eine kontaminationsfreie Bedienung und einfache Reinigung durch die hochwertige Oberfläche.

METRO SG HOS mit METROMIX



METRO SG HOS Auslaufklappe



### Abriebfester Materialauslass

Der große Materialauslass verfügt über eine Auslaufklappe aus Edelstahl. Damit ist er abriebfest und erfüllt alle Anforderungen für medizinische Anwendungen oder Lebensmittelverpackungen. Das abgewinkelte Design vergrößert den Auslaufbereich und verhindert so, dass Material im Behälter Brücken bildet.

### Von einfachen Lösungen bis hin zu innovativen Steuerungen

Zur Steuerung der METRO SG HOS Fördergeräte stehen verschiedene Lösungen zur Vernetzung der Peripherie zur Verfügung:

- METROVAC SG: Autonome Förderstation mit Gebläse, Staubfilter und SPS-Fördersteuerung für 8 Fördergeräte, 8 Mischweichen und 4 Leersaugventile.
- METROnet SG: eine weiche SPS-Fördersteuerung für Standardfördersysteme mit Farb-Touchscreen. Für 8 Fördergeräte, 8 Mischweiche und 8 Leersaugventile, ein Gebläse und ein Standby-Gebläse.

METRO SG HOS Steuerung



# METROnet SG

## FÖRDERSTEUERUNG

METROnet SG



### Ideal für Standard-Förderanwendungen

METROnet SG steuert:

- 8 METRO SG HOS Fördergeräte
- 8 METROMIX Mischweichen
- 8 Leersaugventile
- 2 Trockenluftförderventile
- 1 Gebläsestation
- 1 Standby-Gebläsestation

### Hochwertige Systemförderung

Das Material wird genau dann geliefert, wenn es benötigt wird, um den pausenlosen Betrieb der Maschinen zu gewährleisten und kostspielige Ausfallzeiten zu vermeiden. Materialverschwendung wird beseitigt und der Arbeitsplatz wird sauber und sicher gehalten.

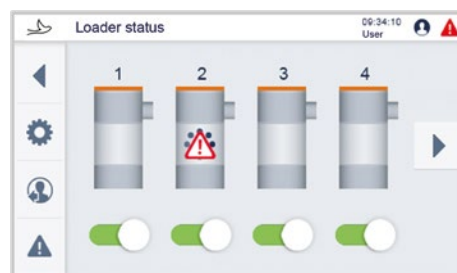
### Genau und zuverlässige Zugabe und Vermischung

Der Prozentsatz und die Anzahl der Materialschichten pro Förderzyklus einer METROMIX Mischweiche können einfach über den Touchscreen eingegeben werden.



### Intuitiv und zuverlässig für bis zu 8 Fördergeräte

Die Fördersteuerung METROnet SG bietet eine kostengünstige Lösung für Standard-Förderanforderungen. Die Siemens S7-basierte Mikroprozessorsteuerung ist mit einem 4,7-Zoll-Vollfarb-Touchscreen ausgestattet, der eine einfache, intuitive, schnelle und zuverlässige Bedienung ermöglicht und bis zu acht METRO SG Fördergeräte regeln kann. METROnet SG bietet ein völlig neues Maß an Funktionen, um den immer höheren Anforderungen an Produktqualität und Kosteneffizienz gerecht zu werden.



### Konstante Materialtemperatur

Die METROnet SG Steuerung kann zwei Trockenluftförderventile regeln. Diese sind wichtig für hygroskopische Materialien, die Feuchtigkeit schnell wieder aufnehmen. Die Förderung findet in einem geschlossenen Kreislauf statt und der Materialtransport zur Verarbeitungsmaschine erfolgt mit trockener, warmer Luft. Die Materialtemperatur bleibt konstant und die erneute Aufnahme von Feuchtigkeit wird verhindert.

### Automatische Einschaltung ohne Ausfallzeiten

Optional kann eine Standby-Gebläse-Funktion in die Steuerung integriert werden. Sollte in der Applikation das Gebläse oder auch die Pumpe ausfallen, schaltet die Steuerung automatisch auf Standby um, ohne dass es zu Produktionsausfällen kommt.

# METROVAC SG

## FÖRDERSTATION



### Dreiphasen-Förderstation für Granulat

Die dreiphasige Förderstation METROVAC SG bietet eine große Auswahl an Gebläsegrößen und ist für Standard-Zentralförderanwendungen ausgelegt. Die Stationen werden mit einem geräuscharmen und wartungsfreien Drehstromgebläse, einem Zyklonstaubfilter mit Sammelbehälter und einer SPS-Steuerung geliefert.



### METROVAC SG Steuerung:

- 8 METRO SG HOS Fördergeräte
- 8 METROMIX Mischweichen
- 4 Leersaugventile
- 1 Gebläsestation

Die SPS-Steuerung befindet sich in einer bequemen Arbeitshöhe. Eine Alarmpkombination mit Signallampe und Hupe sind standardmäßig verbaut.



### Zentrale Staubfilter

Alle METROVAC SG Förderstationen sind entweder mit den hocheffizienten Filtereinheiten FC07 oder FC15 ausgestattet. Die FC-Filter kombinieren die Zyklonstaubabscheidung mit einem Feinstaubfilter. Ein Staubsammelbehälter erleichtert und beschleunigt das Entfernen von Feinstaub.





# METROMIX

## MISCHWEICHE

Die Mischweiche aus Edelstahl ermöglicht das Mischen von Neuware und Mahlgut. Die Materialanteile lassen sich sehr einfach prozentual einstellen, die Anzahl der Materialchargen pro Förderzyklus ist steuerbar. Die METROMIX Mischweiche kann problemlos auch nachträglich eingebaut werden und ist über eine große transparente Abdeckung einfach zu reinigen.



# METRO VL

## VENTURI FÖRDERGERÄTE



Das METRO VL Fördergerät wurde speziell für Hersteller kleiner Kunststoffteile und -komponenten entwickelt.

Das Druckluftfördergerät lässt sich vielseitig einsetzen. Zur Beschickung kleiner Spritzgießmaschinen mit bis zu 30 kg/h Material wird es direkt am Einzug montiert. Darüber hinaus kann es Masterbatch-Dosiergeräte mit Masterbatch, GRAVICOLOR Geräte mit Additiven oder LUXOR CA S/A Drucklufttrockner mit Neuware versorgen.

### DIESE MERKMALE MACHEN ES BESONDERS ANWENDERFREUNDLICH:

- geringes Gewicht
- einfache und schnelle Montage
- einfache Bedienung und Reinigung
- leiser und verschleißfreier Betrieb
- einfache Wartung

Die Edelstahlkonstruktion schützt das Material vor Verunreinigungen. Bei Materialmangel erfolgt eine Alarmmeldung.

LUXOR CA S mit METRO VL



# MATERIAL BEHÄLTER

Materialbehälter, viereckig, Edelstahl



Tagesbehälter, fahrbar



BB 60, Beschleierungsbehälter



DB 60, Tagesbehälter, Edelstahl



## Materialbehälter

Behälter mit Schwenckdeckel und Fördergeräteflansch für den Aufbau auf ein MINICOLOR Dosiergerät oder direkt auf dem Maschineneinzug.

Technische Daten			
Materialbehälter	Brutto-Füllmenge ca. [l]	Netto-Füllmenge* ca. [l]	Passende Fördergeräte ca. [l]
10 Liter, viereckig, VA	10	5	0,5/1,5/3/5
15 Liter, viereckig, VA	15	10	6/10
30 Liter, viereckig, VA	30	25	15/30/50
60 Liter, viereckig, VA	60	50	15/30/50

\* Füllmenge mit aufgesetztem Fördergerät.

## Material Lagerbehälter

Wirtschaftlichkeit beginnt mit einer gut durchdachten Materiallagerung und durch den Einsatz von kleinen und fahrbaren Behältern.

## Tagesbehälter, fahrbar

Inklusive Absaugstutzen mit Verschlusskappe für ein Saugrohr von 38 - 60 mm Durchmesser. Für die verschmutzungsfreie Bevorratung von rieselfähigen Granulaten/Additiven oder Mahlgütern. Der Tagesbehälter wird aus einem qualitativ hochwertigem Kunststoff hergestellt.

Technische Daten			
Tagesbehälter, fahrbar			
Inhalt [l]	120	240	360
B [mm]	480	580	600
L [mm]	550	730	870
H [mm]	930	1075	1100

## Beschleierungsmodule (für Tagesbehälter und Oktabins)

Das Kunststoffgranulat wird mit entspannter Druckluft beschleiert. Das eingelagerte Material wird dadurch von der Umgebungsluft isoliert und trockengehalten.

## Tagesbehälter aus Edelstahl (DB 60)

Inklusive Absperrschieber und Absaugkasten. Stabile Bauweise und mobile Handhabung durch vier Lenkrollen.

Technische Daten		
Tagesbehälter	BB 60	DB 60
Inhalt [l]	60	60
Druckluftanschluss, öl- und wasserfrei [bar]	1-6	-
Material (Behälter)	Edelstahl	Edelstahl
Gewicht [kg]	30	27
Abmessungen [mm]		
LxBxH	431x499x918	431x499x918
Farbe (RAL)	7040	7040

# MATERIAL BEHÄLTER

## Zwischenlager-Behälter aus Aluminium, 1500 - 5000 Liter

Schüttgut-Behälter zur Lagerung von rieselfähigen Kunststoffgranulaten.

Technische Daten					
Zwischenlager-Container					
Inhalt [l]	1500	2000	3000	4000	5000
Abmessungen [mm]					
L	1200	1200	1500	1500	1500
B	1200	1200	1500	1500	1500
H	1650	2000	2070	2520	2920

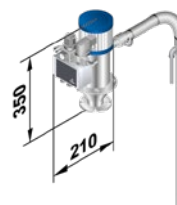
Sackaufgabe-Behälter



# METRO SG TECHNISCHE DATEN

Technische Daten	
Fördergerät Typ METRO VL*	METRO VL
Förderleistung ca. [kg/h]**	max. 30
Förderart	Druckluft
Anschlussspannung [V/Hz]	230/50
Druckluftanschluss, öl- und wasserfrei [bar]	3 - 7
Luftverbrauch bei 3 bar [m³]	0,12
Gewicht ca. [kg]	2,5
Farbe RAL	Edelstahl, elektropoliert

METRO VL

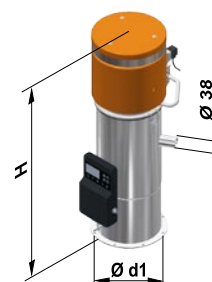


METRO VL



Technische Daten				
Fördergerät METRO SG ...	HES 15	HES 50	HES 80	HES 200
Fördergerätvolumen / Zyklus [l]	2	5	6	6
Förderleistung ca. [kg/h]**	15	50	80	200
Filterreinigung	Druckluft	Druckluft	Druckluft	Druckluft
Filtertyp	Stoff	Stoff / Filterpatrone (Option)	Stoff / Filterpatrone (Option)	Stoff / Filterpatrone (Option)
METROMIX Anschluss	ja	ja	ja	ja
Gebälseleistung/Elektrischer Anschluss [W]	870	870	1100	1100 bürstenlos
Anschlussspannung [V/Hz]	1/N/PE 230/50	1/N/PE 230/50	1/N/PE 230/50	1/N/PE 230/50
Druckluftanschluss, öl- und wasserfrei [bar]	5 - 7	5 - 7	5 - 7	5 - 7
Abmessungen [mm]				
H	522	666	717	764
Ø d1 (Lochkreis)	195	195	225	225
Gewicht ca. [kg]	10,5	10,8	14,2	15,8
Farbe RAL	2011	2011	2011	2011

METRO SG HES



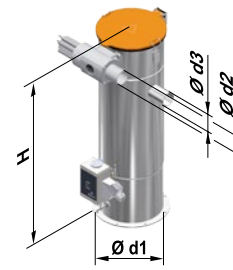
\* Im Lieferumfang enthalten sind jeweils 3 m Materialschlauch und ein Saugrohr.  
 \*\* Die Förderleistung bezieht sich auf eine Förderdistanz von 5 m bei einer Höhe von 3 m. Die Angaben beziehen sich auf Materialien mit einem Schüttgewicht von 0,6 kg/dm³.

# METRO SG

## TECHNISCHE DATEN

Technische Daten			
Fördergerät METRO SG ...	HOS 05	HOS 10	HOS 30
Fördererätvolumen [l]	5	10	30
Filterreinigung	Implosion	Implosion	Implosion
Filtertyp / Maschenweite [ $\mu$ m]	Stoff / 1000	Stoff / 1000	Stoff / 1000
Anschlussspannung - Steuerung [V DC]	24	24	24
Druckluftanschluss, öl- und wasserfrei [bar]	4 - 6	4 - 6	4 - 6
Abmessungen [mm]			
H1	513	668	829
$\emptyset$ d1 (Lochkreis)	195	225	325
$\emptyset$ d2	50	50	60
$\emptyset$ d3	50	50	60
Gewicht ca. [kg]	7	8	13
Farbe RAL	2011	2011	2011

METRO SG HOS



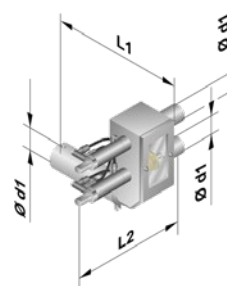
Technische Daten				
Förderstation METROVAC SG ...	085	13	22	43
Anschlussspannung - Steuerung [V DC]	24	24	24	24
Filtertyp	FC07	FC07	FC15	FC15
Anschlussleistung - Gebläse [kW]	0.85	1.3	2.2	4.3
Anschlussspannung - Gebläse [V/Hz]	3/N/PE 400/50 3/PE 480/60	3/N/PE 400/50 3/PE 480/60	3/N/PE 400/50 3/PE 480/60	3/N/PE 400/50 3/PE 480/60
Abmessungen [mm]				
H1	1412	1412	1412	1412
H2	1223	1223	1223	1223
L	672	672	771	845
W	446	446	446	913
$\emptyset$ d1 (Vakuumleitung)	50	50	60	60

METROVAC SG

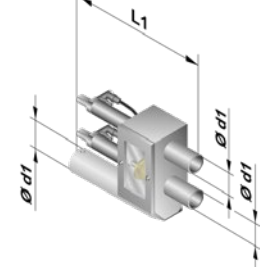


Technische Daten		
Mischweiche Typ METROMIX ..	38	50
Mischverhältnis (Neuware:Mahlgut)	90:10 bis 10:90	90:10 bis 10:90
Anschlussspannung [V DC]	24	24
Druckluftanschluss, öl- und wasserfrei [bar]	5 - 7	5 - 7
Abmessungen [mm]		
L1	171	272
L2	254	-
$\emptyset$ d1	38	50
Gewicht ca. [kg]	2,5	2,5

METROMIX 38



METROMIX 50



Technische Änderungen vorbehalten.

### IHR NUTZEN

#### Steigerung der Produktivität durch

- bewährte motan Qualität für einen störungsfreien, zuverlässigen Betrieb
- einen ersten Schritt zu einer effizienten, automatisierten Produktion
- Vermeidung leer laufender Verarbeitungsmaschinen – automatischer Alarm bei Materialmangel
- Vermeidung von Gesundheitsrisiken – kein verschüttetes Material, dadurch mehr Sicherheit und Sauberkeit am Arbeitsplatz
- Möglichkeit zur Beimischung von Mahlgut
- leichte Zugänglichkeit für die Reinigung
- automatische Filterreinigung

#### Kostensparnis durch

- Materialersparnis von mindestens 1 - 2 % – keine Verluste durch Verschütten oder Verschmutzung
- Arbeitseinsparung durch automatische Materialbeschickung – keine Handbeschickung
- Edelstahlkonstruktion – lange Lebensdauer
- minimale Wartung

Ihren zuständigen Ansprechpartner finden Sie auf unserer Webseite.

