

TRANSPORTE

METRO

Simple Solutions - Transporte



ZERO LOSS

SIMPLE SOLUTIONS

SIMPLEMENTE IMPLEMENTADO, COMBINADO E INTEGRADO

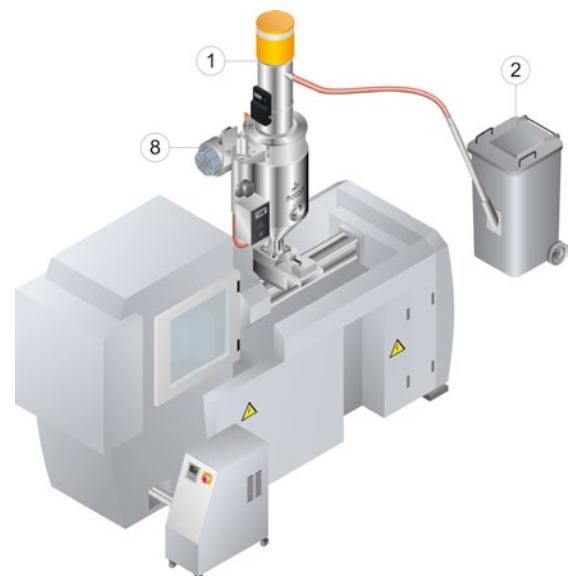
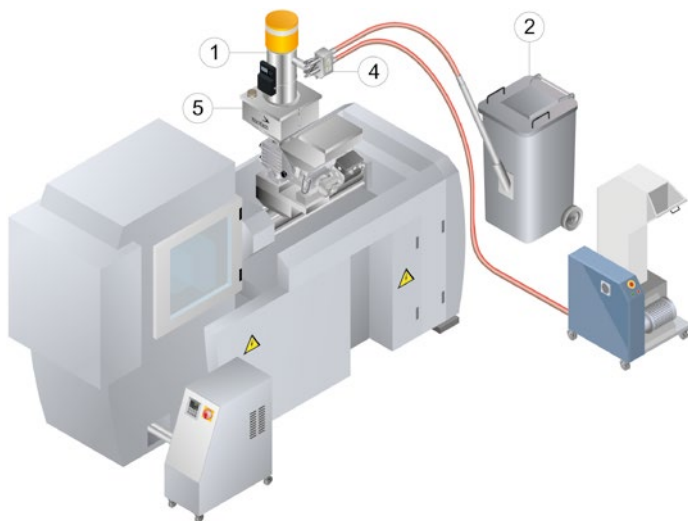
Los equipos individuales de motan optimizan y automatizan los pasos de trabajo típicos en los procesos de producción de las máquinas transformadoras de plástico. Todos los equipos se pueden combinar y ampliar para satisfacer los requisitos cada vez más exigentes y en continuo cambio. Estos equipos ayudan a las empresas procesadoras de plástico a equipar gradualmente las máquinas transformadoras o células de producción de manera individual y económica satisfaciendo así las necesidades. De este modo, en el caso de inyectoras, extrusoras o máquinas de soplado se consigue un ahorro considerable de costes.

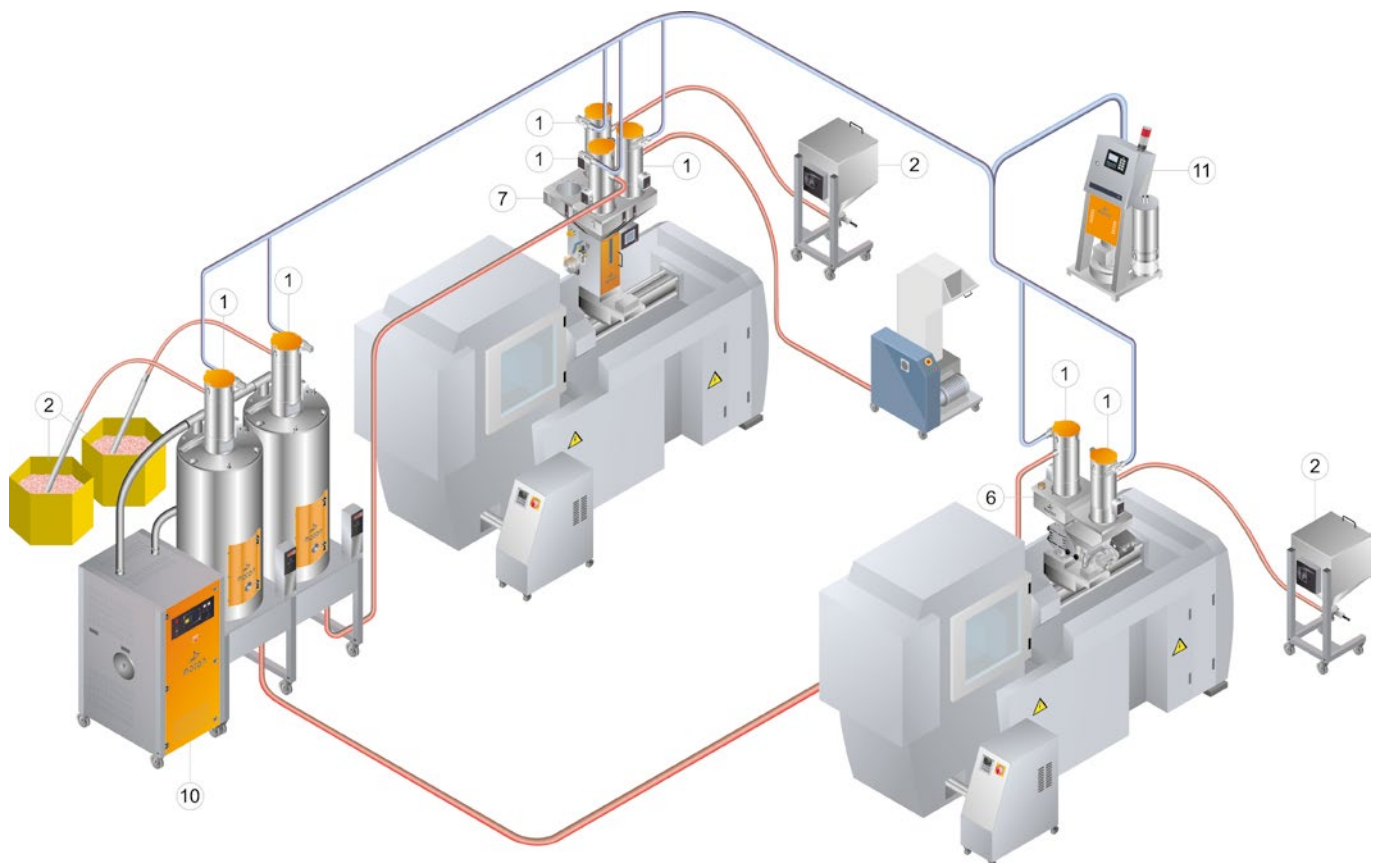
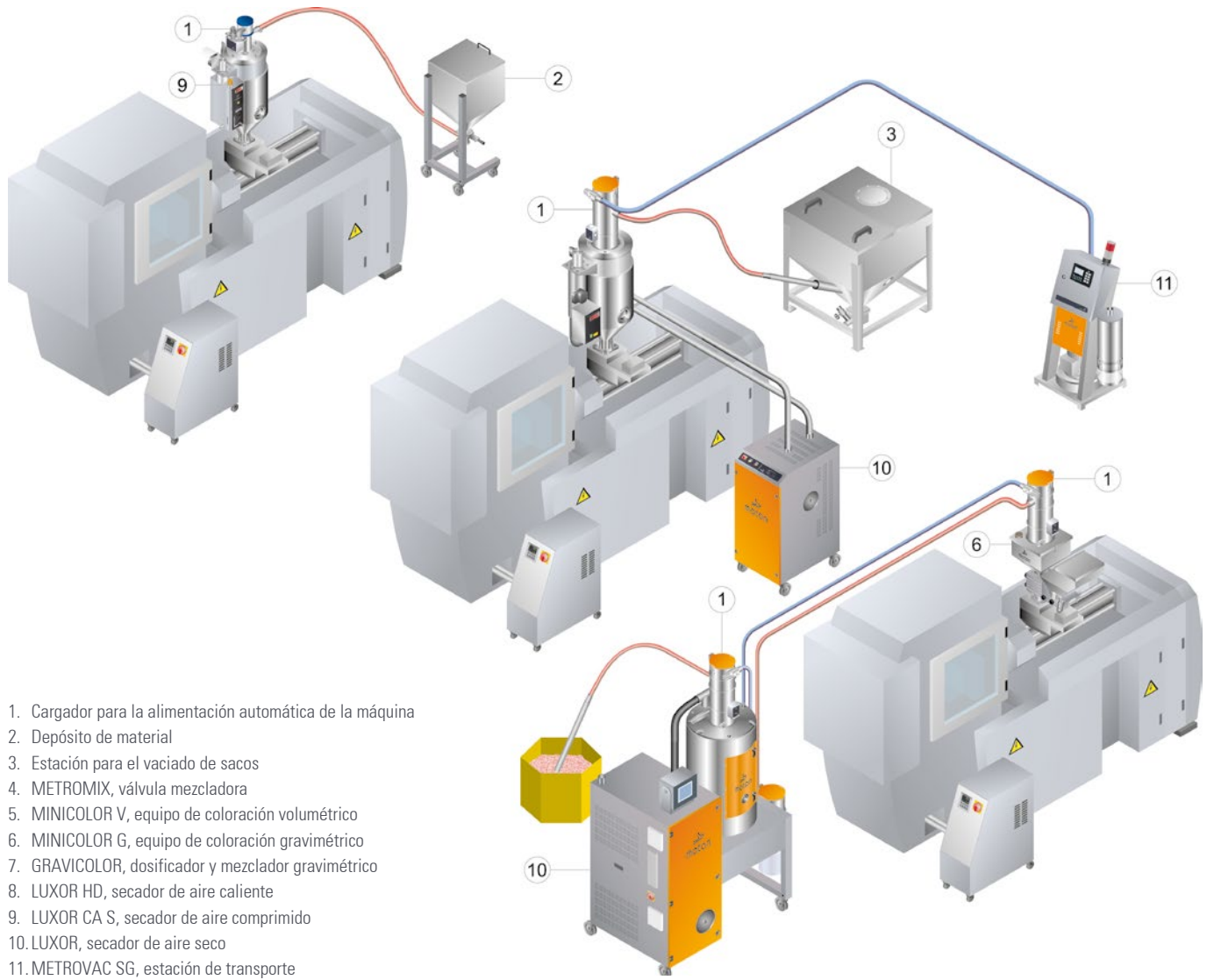
Las soluciones individuales se pueden poner en práctica de manera rápida, solucionan los problemas inmediatos o tareas y pueden suponer un primer paso para las soluciones de sistema posteriores. Los equipos individuales cumplen el elevado estándar de calidad de motan a pesar de los bajos precios y están disponibles en los centros de venta y de servicio de motan en todo el mundo. Todos los aparatos se pueden integrar en las soluciones de sistema.

GAMA DE PRODUCTOS

- Depósitos para conservar el material limpio y ordenado
- Secadores para un secado económico del material hasta una humedad residual definida o deshumidificación de la superficie y precalentamiento del material
- Cargadores para un transporte automático del granulado y la alimentación de las máquinas
- Dosificadores y mezcladores para la autocoloración o dosificación de aditivos y material triturado

EJEMPLOS DE AUTOMATIZACIÓN PAULATINA DE LAS MÁQUINAS INYECTORAS.





METRO SG

SIMPLE SOLUTIONS - EQUIPOS DE TRANSPORTE

METRO SG HES 15



METRO SG HES 50



METRO SG HES 80



METRO SG HES 200



METRO SG HOS 05



METRO SG HOS 10



METRO SG HOS 30



METRO SG - la serie de equipos de transporte sencilla, de rápida instalación y rentable

Con los equipos de transporte METRO SG la gama de transportadores se amplía con una serie sencilla y de rápida instalación con la calidad habitual de motan para aplicaciones estándar. Entre ellos se encuentra el METRO SG HES, el equipo de transporte de una fase para granulado, que se presenta en cuatro capacidades de rendimiento.

Los equipos de transporte de sistema METRO SG HOS con capacidad volumétrica de 5, 10 y 30 litros están diseñados para sistemas de transporte estándar. Cuenta con una estación de ventilación METROVAC SG acorde con filtro central que puede alimentar hasta ocho equipos de transporte y cuatro válvulas de succión en vacío. Con el control de transporte METROnet proporciona el sistema de control apropiado, que permite gestionar a través de una pantalla táctil en color 8 equipos de transporte y válvulas de succión así como un ventilador standby.

METRO SG HES

EQUIPO DE TRANSPORTE DE UNA FASE

METRO SG HES con filtro del cono



METRO SG HES con filtro de cartucho



METRO SG HES cambio de filtro



METRO SG HES / alarma apagada



METRO SG HES / alarma encendida



El METRO SG HES se puede emplear para pasos de material de 15 a 200 kg/h.

Con los equipos de transporte de una fase METRO, las empresas dedicadas al tratamiento de plástico pueden automatizar ámbitos importantes del proceso de producción de modo rentable y eficiente. Esto mejora considerablemente la gestión completa del proceso.

En todos los dispositivos METRO SG HES el motor se encuentra directamente dentro de la cubierta del equipo y cuenta con un sistema de insonorización garantiza un funcionamiento silencioso.



Todos los equipos METRO SG HES tienen una tapa basculante que permite limpiar tanto el equipo como el filtro con toda facilidad. Un transporte constante y fiable es garantizado además por una limpieza automática de filtro con aire comprimido después de cada ciclo de transporte.

Las unidades del METRO SG HES se encuentran equipadas con su propio control, que reconoce la falta de material y comienza a transportar automáticamente. De este modo, se evitan las costosas interrupciones debidas a máquinas de procesamiento vacías y las pérdidas de material.



METRO SG HOS

EQUIPO DE TRANSPORTE DE SISTEMA

METRO SG HOS con filtro



La solución práctica para transportar granulado de plástico

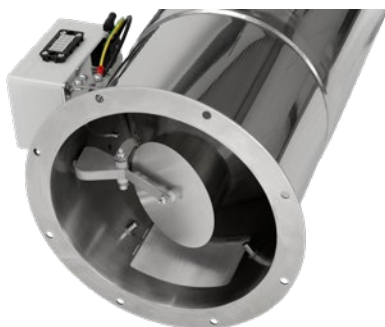
Con los equipos de transporte METRO SG HOS, las empresas dedicadas al tratamiento de plástico pueden automatizar ámbitos importantes del proceso de producción de modo rentable y eficiente. Esto mejora considerablemente la gestión completa del proceso. El granulado de plástico o la molienda se transporta de forma rápida y limpia en las tolvas de máquinas, las tolvas de secado u otros depósitos y se suministran a la máquina según la necesidad. Esto evita la pérdida de material y así permite mantener limpio y seguro el lugar de trabajo.

Garantiza un transporte de material constante y estable y reduce los gastos de mantenimiento.

El potente filtro de acero inoxidable se limpia automáticamente por implosión tras cada ciclo de transporte. Esto garantiza un transporte de material constante y fiable y reduce los gastos de mantenimiento del equipo. Como el METRO SG HOS es hermético, el rendimiento de transporte es estable y el equipo se mantiene libre de polvo.

Todos los transportadores se caracterizan por tener un cuerpo continuo hecho de acero inoxidable cepillado. Esto permite un manejo libre de contaminación y una limpieza sencilla gracias a la superficie de alta calidad. surface finish.

METRO SG HOS tapa de salida



Válvula de salida de acero inoxidable

La gran salida de material cuenta con una compuerta de salida de acero inoxidable. Por lo tanto es resistente a la fricción y cumple todos los requisitos establecidos para aplicaciones médicas o el envasado de alimentos. El diseño inclinado aumenta la sección de salida e impide que se formen puentes en el material dentro del depósito.

Tanto para soluciones simples y económicas como también controladores innovadores de última generación.

Para el control de los equipos de transporte METRO SG HOS están disponibles distintas soluciones de industria 4.0 para la conexión en red de periféricos:

- METROVAC SG: estación de transporte autónoma con ventilador, filtro de polvo y control de transporte PLC para 8 transportadores, 8 válvulas proporcionales y 4 válvulas de aspiración en vacío.
- METROnet SG: un controlador de transporte para sistemas estándar de transporte con display táctil de color. Para 8 transportadores, 8 válvulas proporcionales, 8 válvulas de aspiración en vacío, un ventilador y un ventilador de reserva.

METRO SG HOS con METROMIX



METRO SG HOS dispositivo de control



METROnet SG

CONTROL DE TRANSPORTE

METROnet SG



Ideales para aplicaciones de transporte estándar

El sistema METROnet SG permite controlar:

- 8 transportadores METRO SG HOS
- 8 válvulas proporcionales METROMIX
- 8 válvulas de succión en vacío
- 2 válvulas de transporte de aire seco
- 1 estación de ventilación
- 1 estación de ventilación en standby

Transporte de sistema de alta calidad

El material se entrega exactamente cuando se necesita, para garantizar un funcionamiento ininterrumpido de las máquinas y evitar costosos tiempos de inactividad. De esta manera, se evita el derroche de material, y el lugar de trabajo se mantiene limpio y seguro.

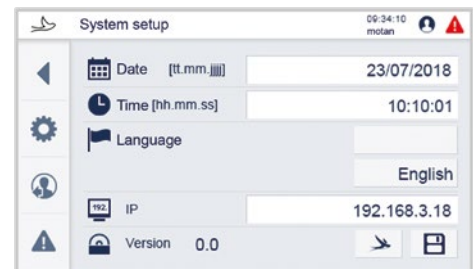
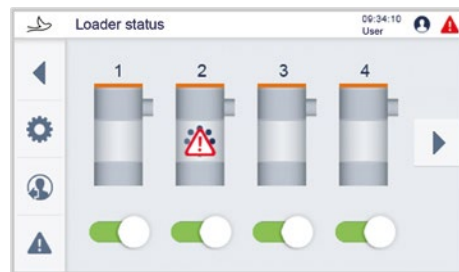
Adición y mezcla precisas y fiables

El sistema de control METROnet SG integra el control de ocho válvulas proporcionales METROMIX. De esta manera, la proporción y el número de capas de material por ciclo de transporte se pueden adaptar de forma rápida y fácil a través de la pantalla táctil.



Intuitivo y fiable para hasta 8 cargadores de tolva

El control de transporte METROnet SG de motan pone a su disposición una rentable solución para sus necesidades en lo que a un transporte estándar se refiere. El sistema de control por microprocesador basado en el Siemens S7 está equipado con una pantalla táctil a todo color de 4,7 pulgadas, que permite un funcionamiento sencillo, intuitivo, rápido y fiable, y es capaz de controlar hasta ocho transportadores METRO SG, además de otros dispositivos.



Temperatura constante del material

El control METROnet SG puede controlar dos válvulas de aire seco. Este tipo de válvulas resulta de especial relevancia para los materiales higroscópicos, que reabsorben la humedad rápidamente. El transporte se produce en un circuito cerrado, y el transporte de material a la máquina de producción se realiza con aire seco y caliente, de tal manera que la temperatura del material se mantiene constante y se impide la reabsorción de humedad.

Encendido automático sin tiempos de espera

La función de ventilación de este sistema de control de motan incluye también el modo standby. Si su ventilador o su bomba fallan, el sistema de control pasa automáticamente al modo standby, evitando así pérdidas de producción.

METROVAC SG

ESTACIÓN DE SOPLADO



Estación de transporte de tres fases para granulado

La estación de transporte de tres fases METROVAC SG presenta una amplia oferta de tamaños de ventiladores y está diseñada para la aplicación de transporte centralizado estándar. Las estaciones se entregan con un ventilador de tres fases silencioso y de poco mantenimiento, un filtro de polvo ciclónico con depósito colector y un dispositivo de control PLC.



Controlador METROVAC SG:

- hasta 8 transportadores METRO SG HOS
- hasta 8 válvulas proporcionales METROMIX
- y hasta 4 válvulas de aspiración en vacío o cajas de succión con aspiración en vacío
- 1 estación de ventilación

El dispositivo de control PLC se encuentra a una altura de trabajo cómoda. La combinación de alarmas con indicador luminoso y bocina se instala de serie.



Filtro de polvo central

Las estaciones de transporte METROVAC SG están equipadas con eficientes unidades de filtro FC07 o FC15.

Los filtros FC combinan separadores ciclónicos de polvo con un filtro de polvo fino. El recipiente colector de polvo permite una eliminación rápida y fácil del polvo acumulado: gracias a la mirilla integrada se puede controlar el nivel en todo momento.



METROMIX

VÁLVULA MEZCLADORA

La válvula mezcladora fabricada en acero inoxidable permite mezclar material nuevo con material triturado. La relación de mezcla del material se puede graduar en porcentajes y el número de lotes de material por ciclo de carga se puede controlar. La válvula mezcladora METROMIX también se puede instalar a posteriori y se puede limpiar fácilmente gracias a una tapa transparente de gran tamaño.



METRO VL

CARGADOR VENTURI



El cargador METRO VL ha sido desarrollado especialmente para fabricantes de piezas y componentes de plástico pequeños.

El cargador de aire comprimido tiene muchas aplicaciones. Para la alimentación de inyectoras pequeñas con un rendimiento de hasta 30 kg/h se monta directamente sobre la entrada de alimentación de la máquina. Asimismo, este cargador es capaz de suministrar masterbatch a dosificadores masterbatch, aditivos a equipos GRAVICOLOR, o bien material nuevo a secadores de aire comprimido LUXOR CA S/A.

LAS SIGUIENTES CARACTERÍSTICAS HACEN DE ÉL UN EQUIPO ESPECIALMENTE ATRACTIVO:

- peso reducido
- montaje rápido y sencillo
- manejo y limpieza fáciles
- funcionamiento silencioso y sin desgaste
- mantenimiento sencillo

La construcción en acero inoxidable impide que se ensucie el material. Cuando falta material se dispara una alarma.



MATERIAL

RECIPIENTE

Tolva de la máquina, cuadrada, acero inoxidable



Depósito de día, móvil



BB 60, depósito de inertización



DB 60, depósito, acero inoxidable



Tolva de la máquina

Depósito con tapa basculante y brida del equipo de transporte para el montaje en un dispositivo de dosificación MINICOLOR o directamente en la entrada de la máquina.

Datos técnicos			
Tolva de la máquina	Volumen de llenado bruto, aprox. (l)	Volumen de llenado neto* aprox. (l)	Capacidad cargador (l)
10 litros, cuadrada, acero inoxidable	10	5	0.5/1.5/3/5
15 litros, cuadrada, acero inoxidable	15	10	6/10
30 litros, cuadrada, acero inoxidable	30	25	15/30/50
60 litros, cuadrada, acero inoxidable	60	50	15/30/50

* Volumen de llenado con cargador montado.

Depósitos de material

La rentabilidad empieza por un almacenamiento inteligente del material y el uso de depósitos pequeños y móviles.

Depósito de día, móvil

Incluye manguito de succión con tapón para una manguera de 38 - 60 mm de diámetro. Para un almacenamiento limpio del granulado y de otros materiales. El depósito de consumo diario se fabrica de un plástico de alta calidad.

Datos técnicos			
Depósito de día, móvil			
Capacidad (l)	120	240	360
B (mm)	480	580	600
L (mm)	550	730	870
H (mm)	930	1075	1100

Módulos de inertización (para depósito de consumo diario y octabines)

El granulado plástico se trata con aire comprimido sin tensión. De ese modo, el material almacenado es aislado del aire ambiente y se mantiene seco.

Depósito de consumo diario de acero fino (DB60)

Inclusive válvula de compuerta y caja de succión. Construcción estable y manipulación móvil mediante cuatro rodillos de dirección.

Datos técnicos		
Depósito	BB 60	DB 60
Capacidad (l)	60	60
Aire comprimido, sin aceite y agua (bar)	1-6	-
Material (recipiente)	acero inoxidable	acero inoxidable
Peso (kg)	30	27
Dimensiones (mm)		
LxWxH	431x549x917	431x499x916
Color (RAL)	7040	7040

MATERIAL

RECIPIENTE

Tolva intermedio de aluminio, 1500 - 5000 litros

Tolva de material a granel para almacenar granza plástica que fluye fácilmente.

Datos técnicos

Entre los tanques de almacenamiento

Capacidad (l)	1500	2000	3000	4000	5000
Dimensiones (mm)					
L	1200	1200	1500	1500	1500
B	1200	1200	1500	1500	1500
H	1650	2000	2070	2520	2920

Debagging station



METRO SG

DATOS TÉCNICOS

Datos técnicos

Cargador Tipo METRO VL*	METRO VL
Rendimiento (kg/h)**	max. 30
Suministro	aire comprimido
Tensión de servicio (V/Hz)	230/50
Aire comprimido, sin aceite y agua (bar)	3 - 7
Consumo de aire (m ³ i.N./kg)	0,12
Peso (kg)	2,5
Color RAL	Acero inoxidable, electropulido

METRO VL



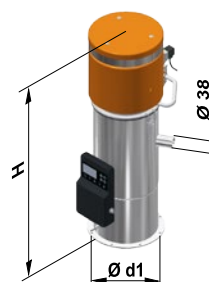
METRO VL



Datos técnicos

Cargador Tipo METRO SG ...	HES 15	HES 50	HES 80	HES 200
Capacidad / cycle (l)	2	5	6	6
Rendimiento (kg/h)**	15	50	80	200
Limpieza de filtros	aire comprimido	aire comprimido	aire comprimido	aire comprimido
Tipo de filtros	filtro de tela	filtro de tela / cartucho de filtración (opcional)	filtro de tela / cartucho de filtración (opcional)	filtro de tela / cartucho de filtración (opcional)
Conexión METROMIX	-	sí	sí	sí
Potencia del soplante/consumo (W)	870	870	1100	1100 sin escobillas
Tensión de servicio (V/Hz)	1/N/PE 230/50	1/N/PE 230/50	1/N/PE 230/50	1/N/PE 230/50
Aire comprimido, sin aceite y agua (bar)	5 - 7	5 - 7	5 - 7	5 - 7
Dimensiones (mm)				
H	522	666	717	764
Ø d1 (Diámetro de embudaje)	195	195	225	225
Peso (kg)	10,5	10,8	14,2	15,8
Color RAL	2011	2011	2011	2011

METRO SG HES



* El suministro incluye una manguera de 3 m para material y un tubo de succión, respectivamente.

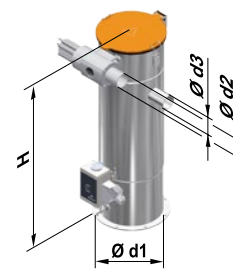
** El rendimiento está referido a una distancia de transporte de 5 m y una altura de 3 m. Los datos están referidos a materiales de una densidad aparente de 0,6 kg/dm³.

METRO SG

DATOS TÉCNICOS

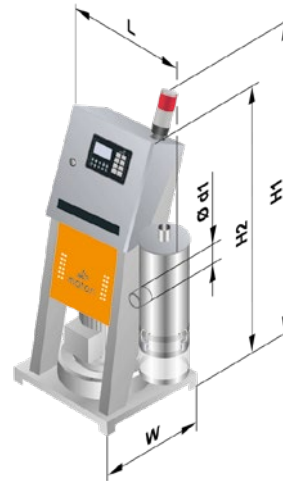
Datos técnicos			
Cargador Tipo METRO SG ...	HOS 05	HOS 10	HOS 30
Capacidad (l)	5	10	30
Limpieza de filtros	implosión	implosión	implosión
Tipo de filtros / abertura de malla (μ m)	filtro de tela / 1000	filtro de tela / 1000	filtro de tela / 1000
Tensión de servicio (V DC)	24	24	24
Aire comprimido, sin aceite y agua (bar)	4 - 6	4 - 6	4 - 6
Dimensiones (mm)			
H1	513	668	829
\emptyset d1 (Diámetro de embudaje)	195	225	325
\emptyset d2	50	50	60
\emptyset d3	50	50	60
Peso (kg)	7	8	13
Color RAL	2011	2011	2011

METRO SG HOS



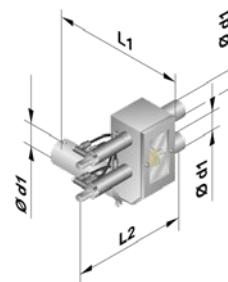
Datos técnicos				
Estación de soplado METROVAC SG ...	085	13	22	43
Tensión de servicio - Sistemas de control (V DC)	24	24	24	24
Tipo de filtros	FC07	FC07	FC15	FC15
Consumo - estación de soplado (kW)	0.85	1.3	2.2	4.3
Tensión de servicio - estación de soplado (V/Hz)	3/N/PE 400/50 3/PE 480/60	3/N/PE 400/50 3/PE 480/60	3/N/PE 400/50 3/PE 480/60	3/N/PE 400/50 3/PE 480/60
Dimensiones (mm)				
H1	1412	1412	1412	1412
H2	1223	1223	1223	1223
L	672	672	771	845
W	446	446	446	913
\emptyset d1 (conexión de vacío)	50	50	60	60

METROVAC SG

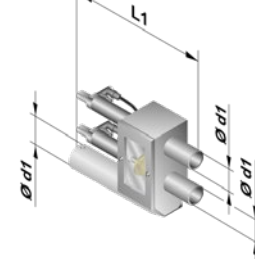


Datos técnicos		
Soft mixtos tipo METROMIX	38	50
Relación de mezcla (material nuevo : triturado)	90:10 to 10:90	90:10 to 10:90
Tensión de servicio (V DC)	24	24
Aire comprimido, sin aceite y agua (bar)	5 - 7	5 - 7
Dimensiones (mm)		
L1	171	272
L2	254	-
\emptyset d1	38	50
Peso (kg)	2.5	2.5

METROMIX 38



METROMIX 50



Sujeto a cambios técnicos.

SUS VENTAJAS

Aumento de la productividad gracias a

- calidad acreditada de Motan para un funcionamiento fiable y libre de fallos
- primer paso hacia una producción automatizada y eficaz
- desaparición de tiempos muertos de la máquina transformadora – alarma automática cuando falta material
- eliminación de riesgos para la salud – área de trabajo limpia y segura al desaparecer del suelo los vertidos de granulado
- posibilidad para la mezcla de material triturado
- fácil acceso para trabajos de limpieza
- limpieza de filtro automática

Reducción de costes gracias a

- ahorro de material de un 1 - 2 % como mínimo – no hay pérdidas por vertidos o ensuciamiento del material
- ahorro de trabajo gracias a la alimentación automática – desaparece la alimentación manual
- construcción en acero inoxidable; larga vida útil
- mantenimiento mínimo

En nuestra página web, encontrará los nombres de las personas de contacto adecuadas.

