

ПОДАЧА

METRO

System Solutions - Подача



ZERO LOSS

# МЕТРО G

## СИСТЕМНЫЕ РЕШЕНИЯ - ЗАГРУЗЧИКИ ГРАНУЛЯТА



МЕТРО G является самым большим и гибким загрузчиком на рынке. Он соединяет в себе лучшее от обеих основных серий загрузчиков - colortronic и motan. МЕТРО G, благодаря модульной системе, предлагает Вам решение именно для Ваших индивидуальных потребностей, независимо от их сложности.

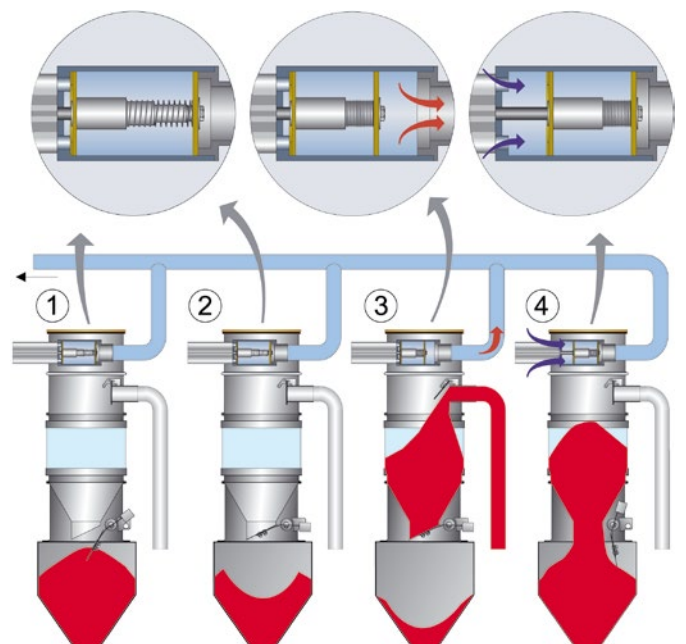
Центральная система подачи существенно способствует повышению эффективности и экономии расходов при переработке пластмасс.

Фирма Мотан является одним из ведущих в мире поставщиком комплексных центральных систем подачи материала. Каждая установка проектируется с учетом требований клиента, т.е. производительность, типы материала и местные условия учитываются индивидуально. Большой выбор загрузчиков с самыми разными опциями подачи, систем управления, вакуумных насосов и фильтровальной техники гарантирует, что на заводе клиента в каждом случае будет установлено оптимальное для его потребностей оборудование.

### Вакуумный клапан с очисткой за счёт имплюзии

Гарантирует Вам постоянную и стабильную подачу материала, понизит расходы на техобслуживание.

Сетчатый фильтр автоматически очищается методом имплюзии после каждого цикла подачи. Это гарантирует постоянную и стабильную подачу материала и сокращает расходы на техобслуживание устройства. Благодаря пыленепроницаемому исполнению загрузчика производительность его остается стабильной, а вокруг устройства нет пыли.



METRO G 06M-HCG



METRO G 06V-HCG



METRO G 06E-HPS



METRO G 0.5I-MSG



### Модульный принцип

Никакой избыточности продукта – если меняются Ваши требования к продукту, Вы сможете изменить и Ваши загрузчики. Все они сконструированы по модульному принципу и обеспечивают оптимальную производительность по подаваемому материалу.

Дополнительно к разным типоразмерам загрузчиков мы предлагаем различные диаметры входов и выпусков материала, которые точно соотносятся с производительностью и расстоянием подачи. Большинство загрузчиков, в качестве опции, могут быть со стеклянным или стальным корпусом.

### Конструкция – машинный загрузчик

Для подачи гигроскопических материалов с малой производительностью или при недостатке площадей имеется в наличии машинный загрузчик. Разгрузочный модуль устройства не имеет выпускного клапана и монтируется непосредственно на питающем фланце перерабатывающей машины.

Преимуществом является то, что Вам не нужен машинный бункер, и можно работать с малым запасом материала. Это особенно важно для высушенных материалов, длительность переработки материала снижается до минимума.

### Вакуумный клапан встроен в крышку

Безопасное обслуживание, даже если подача производится при глубоком вакууме. Конструкция, выполненная методом литья, с высокопроизводительным пневматическим цилиндром делает этот вакуумный клапан оптимальным для решения сложных задач с большими объемами подачи и глубоким вакуумом.

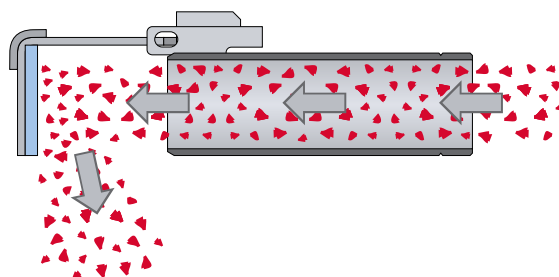
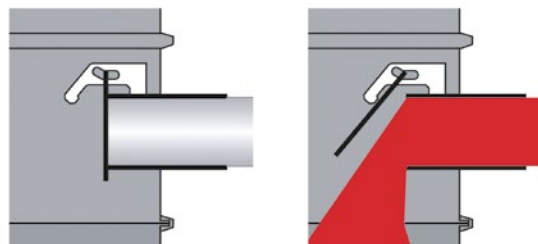


### Мембранный вакуумный клапан

Идеален для работы в чистом помещении и исключает загрязнения. Мембранный вакуумный клапан работает без сжатого воздуха. Вместо этого необходимый вакуум поступает от системы подачи, в результате чего клапан открывается и закрывается. Поэтому этот клапан оптимально подходит для применения в чистом помещении.



# METRO G



## Заменяемые впускные клапаны для материала

Подходящие впускные клапаны для материала оптимизируют производительность подачи и снижают до минимума износ. Их можно просто снять и заменить в зависимости от применения. Впускной клапан позволяет нескольким загрузчикам работать вместе в одной системе. Нет необходимости в установке запорных клапанов в материальном потоке на станции распределения материалов, поскольку это может привести к снижению

производительности и повышенным потерям материала. Другим преимуществом впускного клапана является то, что он воздействует на материал как отклоняющая пластина, чем защищает сетчатый фильтр и корпус загрузчика от износа. Для очень абразивных материалов имеется впуск с косым патрубком или специальное исполнение из стекла.

## Тангенциальная подача материала

Оптимальное решение для очень мелкого или запыленного материала. Для подачи мелкого, запыленного или образовавшего спутанные волокна гранулята загрузчики METRO G могут быть поставлены с тангенциальным впуском для материала. Такой вид впуска обеспечивает в процессе подачи эффект циклона, который является идеальным для разделения различных типов материала. Поток выходящего воздуха имеет форму конуса, что позволяет держать скорость выходящего воздуха гораздо ниже скорости образования взвеси в воздухе. Таким образом, ни гранулят, ни взвесь не могут вновь попасть в центральный фильтр.

## Два входа для материала

Два материальных входа для пропорционального дозирования различных материалов. Вы можете легко настроить процентное соотношение и количество слоев материала на цикл подачи.



### Выпускной клапан из нержавеющей стали

Поскольку большое выходное отверстие для материала с выпускным клапаном изготавливается из нержавеющей стали, то клапан устойчив к истиранию и отвечает всем требованиям к медицинским применениям или применениям в области изготовления упаковки для пищевой промышленности. Наклонный дизайн увеличивает площадь выхода материала и препятствует его зависанию.



### Выпускной клапан с пружинным амортизатором

Предотвращает зажим материала и потерю вакуума. Выпускной клапан с пружинным амортизатором препятствует полному закрытию клапана, если клапан находится не под вакуумом. Если во время пневматической подачи гранулы оказываются на выпускном клапане, то они вначале отсасываются. С увеличением вакуума клапан сжимает пружину и плотно закрывается.



### Выпускной клапан с противовесом

Противовес выпускного клапана монтируется с внешней стороны. Это значит, что в любое время виден статус цикла загрузки. Можно просто и быстро производить сервисное обслуживание, поскольку обеспечивается превосходный доступ.



### Модуль удаления пыли

Обеспечивает постоянное качество материала для важнейших применений. Модуль удаления пыли отделяет мелкую пыль от высокопрочного пластика непосредственно в загрузчике. Удаленная пыль передается потоком воздуха к центральному фильтру. Теперь чистый и дорогой материал можно незамедлительно перерабатывать дальше.



### Имплозионный клапан для любого применения

Надежный вакуумный клапан подходит как для неглубокого, так и для глубокого вакуума, а благодаря мощному пневматическому цилиндру он предлагает идеальное решение практически для всех областей применения. Возможны уплотнения без силикона или вариант для высоких температур. Для применения в чистых помещениях фильтр может быть установлен без адаптера и с минимальными усилиями.





# METRO G/F/R

## СИСТЕМНЫЕ ЗАГРУЗЧИКИ ДЛЯ ГРАНУЛЯТА, ХЛОПЬЕВ И ДРОБЛЁНОГО МАТЕРИАЛА



Для обеспечения высокой производительности до 6000 кг/ч используются загрузчики объемом 60, 100 или 150 литров. Системные устройства являются основным элементом любой централизованной системы транспортировки материалов. При этом каждая система подобрана с учетом ваших специальных требований, например, пропускная способность, тип и компоновка установки рассчитываются индивидуально. Наряду с различными размерами устройств, использование различных опций подачи, систем управления, вакуумных насосов и методов фильтрации позволяют создать оптимальную систему для вашей установки. Благодаря централизации системы транспортировки можно значительно уменьшить расходы.

### Выпускной клапан

Устройство METRO G/F/R предназначены для транспортировки гранулята, хлопьев и дроблёного материала.

Используется пневматический поворотный клапан большого диаметра (Ø 300 мм), обеспечивающий надежный выход материала. Открытие и закрытие клапана в комбинации с большим диаметром предотвращает зависание материала в загрузчике.



### Запрос на подачу материала – датчики

Под выпускным клапаном установлен лопастный датчик для автоматического запуска цикла подачи, в том случае если уровень материала опускается ниже датчика.



### **Датчик максимального уровня заполнения в каждом устройстве**

В загрузчике установлен лопастный датчик, автоматически останавливающий цикл загрузки при достижении максимального уровня.



### **METRO R – Опциональное обеспыливание**

При выгрузке материала из загрузчика METRO G/F/R происходит активное удаление пыли и ее перемещение к основному пылевому фильтру. Это достигается путем создания воздушного потока с помощью основного вакуумного насоса.



### **METRO R – специальный фильтр**

В загрузчике установлен большой тканевый фильтр из ПТФЭ. Соотношение площади фильтра к потоку воздуха, а также тефлоновое мембранное покрытие фильтра обеспечивают оптимальное улавливание пыли.

Пневмоаккумулятор с прямым подключением выпускных патрубков, встроенный в откидную крышку загрузчика, обеспечивает высокоэффективную очистку фильтра.

### **METRO G/F – опциональная очистка фильтра сжатым воздухом**

Наряду с имплозионной очисткой, сетчатый фильтр может также автоматически очищаться сжатым воздухом после каждого цикла подачи.



# METRO P

## ЗАГРУЗЧИКИ ДЛЯ ПОРОШКА

В процессе компаундирования и переработки пластмасс применяются разнообразные порошки с различными реологическими свойствами. У фирмы motan есть решения для подачи порошковых материалов, от свободно текучих до трудно текучих. Загрузчики серии METRO P имеются в двух вариантах, которые обеспечивают надежную и беспыльную транспортировку материала.

Системные загрузчики METRO PC могут интегрироваться в центральные установки вакуумной подачи. Индивидуальные загрузчики METRO PB могут применяться как одиночное решение "Stand-alone". Начиная от места растаривания материала и до места его использования, motan предлагает Вам идеальное решение для Ваших задач при подаче порошка.

### Системные загрузчики METRO PC

Для обеспечения различной производительности подачи имеются типоразмеры загрузчиков на 10, 25 или 50 литров. Системные загрузчики являются существенной составной частью центральной системы подачи. Каждая установка подачи проектируется по конкретным требованиям клиента, т.е. расход, виды материала и схема установки учитываются индивидуально. Имея различные типоразмеры загрузчиков и большой выбор опций подачи, систем управления, вакуумных насосов и систем фильтрации, можно реализовать для клиента оптимальную систему подачи.

С помощью сети CAN-Bus загрузчики вместе с вакуумным насосом и другими компонентами могут быть интегрированы в систему управления подачей METROnet. Система управления может быть применена для одной установки подачи или с помощью Ethernet скомбинирована и объединена в сеть с другими системами управления. Обслуживание осуществляется очень просто с помощью цветной графической сенсорной панели.

### Индивидуальные загрузчики METRO PB

Серия METRO PB предоставляет выбор загрузчиков и вакуумных насосов для производительности по материалу до 1000 кг/ч. В объем поставки входит отдельная вакуумная станция с системой управления и необслуживаемым, малошумным асинхронным вакуумным насосом.

Используя цветной графический дисплей с сенсорным экраном и пользовательский интерфейс с визуальным языком, можно обслуживать станцию подачи с индивидуальными загрузчиками на удобной высоте.

### Загрузчики - варианты F и N

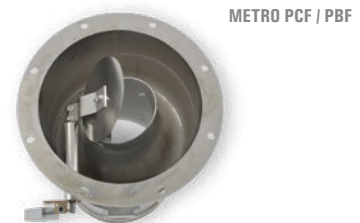
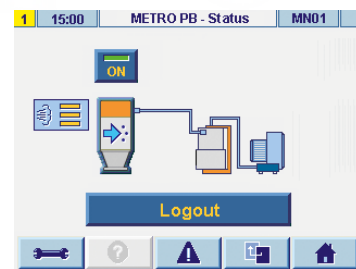
Варианты METRO PCF и PBF разработаны для свободно текучих порошков, METRO PCN и PBN для трудно текучих порошков.

### Выпуск материала METRO PCF и PBF

Для свободно текучих порошков до расхода в 500 кг/ч применяется утяжеленный откидной клапан (Ø 130 мм).

### Выпуск материала METRO PCN и PBN

Для всех трудно текучих порошков применяется пневматическая поворотная заслонка (Ø 300 мм), которая обеспечивает надежный выпуск материала.







#### **Блок фильтров**

До 7, покрытых тефлоном звездообразных фильтров с большой рабочей поверхностью, которые рассчитаны на соответствующее количество воздуха, обеспечивают оптимальную сепарацию транспортируемого порошкового материала.

#### **Блок очистки фильтра**

Аккумулятор давления, встроенный в откидной крышке сепаратора с прямым подключением к воздушным соплам, обеспечивает максимально эффективную очистку фильтра. В зависимости от транспортируемого материала в Setup-меню сенсорной панели системы управления можно оптимизировать очистку фильтра в соответствии с потребностью.



#### **Вакуумный клапан**

Все загрузчики METRO PC оснащены вакуумным клапаном. Клапан открывает вакуумный трубопровод, когда материал подается, и герметично закрывается после фазы подачи. Благодаря этому несколько загрузчиков могут быть подключены к одному вакуумному насосу.

#### **Устройства флюидизации для загрузчиков PBN и PCN**

Вспомогательное устройство флюидизации, опционно встроенное в материальную емкость серии N, устраняет зависание материала и обеспечивает надежный выпуск даже при трудно текучем порошке.



#### **Датчик уровня**

В материальной емкости каждого загрузчика можно опционно установить лопастный датчик уровня, который автоматически завершает процесс подачи при достижении определенного уровня.

#### **Загрузка материала**

Правильная загрузка материала очень важна для беспроблемной подачи.

#### **Подача свободно текучих порошков: Телескопическая всасывающая труба**

свободно текучие порошки можно засасывать с помощью телескопической всасывающей трубы.



#### **Подача трудно текучих порошков: Шнековый вывод**

В сборной емкости с горизонтальной мешалкой трудно текучий порошок разрыхляется. Встроенный шнек подает порошок в материальный трубопровод. Благодаря возможности регулирования скорости можно изменять производительность выводного устройства.

# METROFLOW

## ГРАВИМЕТРИЧЕСКИЙ ЗАГРУЗЧИК МАТЕРИАЛА



Серия METROFLOW – часть линейки продуктов motan и систем для всех стадий подготовки полимерных гранул. Гравиметрический загрузчик METROFLOW позволит переработчикам пластмасс недорого и легко автоматизировать важные области переработки. METROFLOW взвешивает каждую загрузку и оценивает результаты с максимальным отклонением 1%. Гравиметрическая регулировка производительности по подаче улучшает общий процесс управления материалом и обеспечивает полное отслеживание.

Известное количество нового материала и дробленого материала быстро и чисто подается загрузчиком в перерабатывающую машину или сушильный бункер. Загрузчик может поставляться в вариантах объемом 6, 10 или 30 литров. Серия METROFLOW принадлежит к ассортименту продуктов motan для всех этапов подготовки материала и управления материалом для пластмассового гранулята. Высококачественный дизайн и технические ноу-хау обеспечивают высокую производительность и надежность эксплуатации.

### Точный весоизмерительный датчик

Электронный весоизмерительный датчик гарантирует высокую точность взвешивания при каждом процессе взвешивания. Вибрации или колебания, производимые обрабатывающей машиной, компенсируются высокоточной системой управления, отфильтровывающей помехи с помощью патентованного программного обеспечения.



### Выпускной клапан с пружинным амортизатором

Выпускной клапан с пружинным амортизатором препятствует полному закрытию клапана, если клапан находится не под вакуумом. Если перед запуском устройства гранулы оказываются на выпускном клапане, то перед началом подачи они отсасываются. С увеличением вакуума клапан сжимает пружину и плотно закрывается.



### Выпускной клапан с противовесом

Противовес выпускного клапана смонтирован на внешней стороне выходного модуля. Поэтому всегда виден текущий статус цикла подачи. Сервисные работы выполняются легко и быстро благодаря отличному доступу.



### Магнитный выпускной клапан

После каждого цикла подачи вакуум сбрасывается и вес материала мог бы привести к тому, что выпускной клапан откроется. Однако благодаря недавно разработанному магнитоуправляемому клапану выпускной клапан остается плотно закрытым. Магнит деактивируется только после того, как материал был взвешен. В загрузчике материала больше нет.

Дополнительное преимущество в сравнении с пневматическим выпускным клапаном: не нужен датчик под загрузчиком. Запрос материала выполняется с помощью инициатора на противовесе выпускного клапана.



### Выпускной клапан из нержавеющей стали

Отверстие для выхода материала оборудовано выпускным клапаном из нержавеющей стали. Благодаря этому он не только устойчив к истиранию, но также отвечает требованиям к медицинским применениям или применениям в области изготовления упаковки для пищевых продуктов. Наклонный дизайн увеличивает зону выхода материала и предотвращает зависание материалов.



### Без шланга на крышке

Если загрузчик оснащен стандартным имплозионным вакуумным клапаном, крышка остается свободной от подсоединений, таких как шланги или клапаны. Благодаря этому обеспечивается простой и безопасный доступ и достигается экономия времени при очистке загрузчика.



### Опциональная поворотная подставка

Опциональная поворотная подставка может быть поставлена, если METROFLOW устанавливается на платформе или на большом резервуаре материала, она обеспечивает легкую очистку модуля выпускного клапана.



# СИСТЕМЫ УПРАВЛЕНИЯ МЕТРО



## Системы управления загрузчиками

От простых экономичных решений до инновационных современных систем управления.

Доступны три различные системы управления.

- P: Простое штепсельное соединение. Ко всем другим функциям есть доступ в системе центрального управления.
- S: Индикация состояния и кнопки включения и выключения находятся на загрузчике.
- X: Для интегрирования загрузчиков METRO-G в существующие системы подачи colortronic с индикацией статуса и выключателем Вкл/Выкл (on/off)
- C: Самый удобный вариант. Аварийная сигнализация, индикация состояния, кнопки включения /выключения и другие функции расположены прямо на загрузчике.



## Система управления

От простых и экономичных решений до самых современных систем управления с открытой архитектурой сетевой связи на базе локальной сети Ethernet.

Для управления загрузчиками METRO G в распоряжении имеются различные автоматизированные системы управления.

- METROnet S: типовой программируемый блок управления загрузкой для стандартных систем загрузки.
- METROnet AE и AN: идеальный сетевой инструмент для комплексных систем загрузки или с типовым программным управлением или системой управления Siemens S7 с WEB-панелью и децентрализованными узлами CAN-Bus для подсоединения периферийного оборудования.

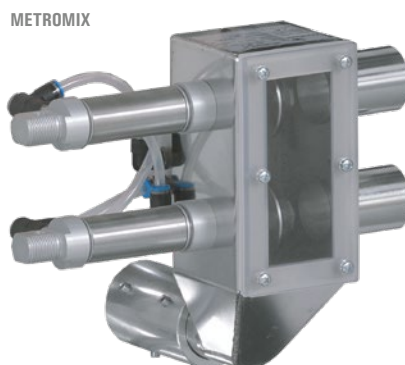
Все системы управления METROnet полностью интегрированы в платформу CONTROLnet и могут объединяться в сеть с другими системами управления посредством подключения к локальной сети Ethernet.

# МЕТРОМІХ

## Клапан для пропорционального дозирования материала

Точное и надежное добавление и смешивание дробленых и первичных материалов.

Как альтернатива для загрузчиков METRO-G с двумя входами для материала, электрополированный пропорциональный клапан из нержавеющей стали МЕТРОМІХ может подключаться к загрузчикам METRO G с одним входом для материала. Вы можете легко настраивать процентное соотношение и число слоев на цикл подачи. Большая прозрачная панель обеспечивает вам легкий доступ для чистки.





# METROCONNECT

## РУЧНОЙ РАСПРЕДЕЛИТЕЛЬНЫЙ СТОЛ – КОДИРОВАННЫЙ ИЛИ НЕ КОДИРОВАННЫЙ

### METROCONNECT U & C

Ручной распределительный стол METROCONNECT U & C Advanced поставляется как в некодированной, так и в кодированной версии на базе RFID. Высококачественный и разработанный для обычных подающих систем. Кроме того, METROCONNECT U может быть легко расширен до кодированной версии.

Удобный, прочный дизайн столешницы обеспечивает легкость доступа к каждому соединительному патрубку. Запорные патрубки линий подачи материала могут легко устанавливаться на распределительном столе. Крышки с быстродействующим затвором легко снимаются и обеспечивают герметичное и надежное закрытие. Большая ручка дает возможность нанесения надписей..



### METROCONNECT C – кодированный

Кодированный бескабельный распределительный стол METROCONNECT C использует технологию RFID (Radio Frequency Identification, радиочастотная идентификация) для проверки соединений и обеспечения подачи материала только при подсоединении правильной линии. Это особенно важно для применений, требующих отслеживания, верификации и валидации материала.

Жесткость шланга подачи материала может вызвать трудности при выполнении соединения на кодированном распределительном столе. Специально разработанный и запатентованный поворотный захват motan решает эту проблему и позволяет легко производить смену материала.



### METROCONNECT C – Технология RFID

Технология RFID в сравнении с обычными системами (например штрих-кодами) обладает значительными преимуществами при отслеживании, верификации и валидации материала. Данные транспондеров можно не только просто считывать и записывать, но и расширять, модифицировать и менять.

Применение этой технологии имеет особые преимущества в автоматизированных технологических процессах, поскольку она снижает процент ошибок вследствие человеческого фактора и одновременно повышает надежность всего оборудования.



### METROCONNECT U/C – Износостойкие технические решения

При подаче материала повышенной абразивности, например, полиамида, упрочненного стекловолокном, очень важно, чтобы система распределения материала была износостойкой.

В качестве решения мы предлагаем установку нитрокарбонизированных трубных отводов из нержавеющей стали. Эти закаленные распределительные отводы обладают повышенной износостойкостью и позволяют увеличить срок службы в 10-20 раз по сравнению со стандартными трубами из нержавеющей стали.



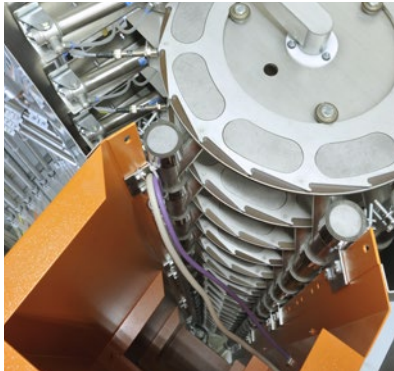
### METROCONNECTnet – Системы управления

METROCONNECTnet могут либо полностью интегрироваться в среду motan CONTROLnet или управляться как отдельное устройство с помощью 5,7-дюймовой цветной сенсорной панели.



# METROLINK

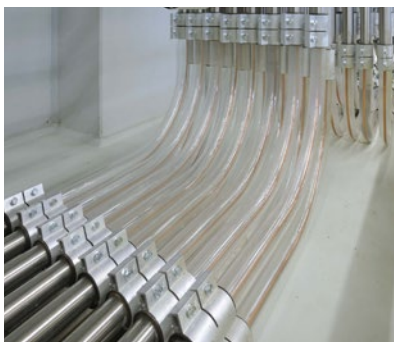
## СИСТЕМА ПОЛНОСТЬЮ АВТОМАТИЧЕСКОГО ВЫБОРА И РАСПРЕДЕЛЕНИЯ МАТЕРИАЛА



### **Полностью автоматический**

METROLINK обеспечивает то, что каждое требуемое соединение между материалом и машиной выполняется в Вашем производственном процессе быстро и надежно - и гарантированно без загрязнений.

Одно устройство METROLINK в полностью автоматическом режиме снабжает до 32-х машин 16-ю разными материалами, занимая при этом площадь менее 1 м<sup>2</sup>.



### **Решения по износостойкости - долговечность и не требующие обслуживания**

При подаче абразивных материалов, таких как армированного стекловолокном полиамида, износостойкость системы распределения материала имеет особое значение. Одним из возможных решений является использование стеклянных трубопроводов и трубных отводов. Стеклянные отводы motan покрыты полиуретаном и заземлены, поэтому они не бьются и обладают антистатическими свойствами.



### **Трубные соединения - высокая надежность и износостойкость**

Жесткие трубные соединения до следующей смены материала обеспечивают максимальный уровень безопасности и долговечности устройства. METROLINK не оснащается гибкими шлангами для материала и во время обычного процесса подачи переключение невозможно.



### **Оптимизированная подача – повышения пропускной способности**

Благодаря жестким трубным соединениям поток материала может быть увеличен, и несколько машин могут снабжаться материалом одновременно, чем обеспечивается повышение производительности.



### **Системы управления**

От простых и экономичных решений до самой современной открытой сетевой Ethernet-архитектуры.

METROLINK может быть либо полностью интегрирован в среду motan CONTROLnet, либо функционировать как отдельное устройство с 5,7-дюймовой цветной сенсорной панелью.

# ВАКУУМНЫЕ НАСОСЫ И ЦЕНТРАЛЬНЫЕ ФИЛЬТРЫ

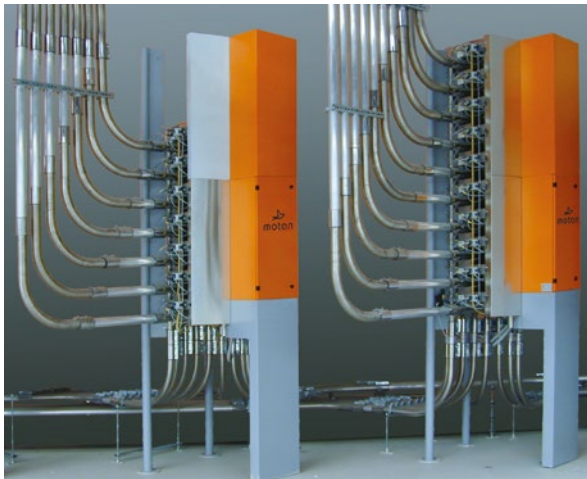
METROCONNECT C



Смесительные коробки



METROLINK



Центральные вакуумные станции



## Распределение материалов

- Система распределения материалов METROCONNECT U и C от motan обеспечивает быстрое и простое распределение материалов по машинам.
- Благодаря автоматизированной системе выбора и распределения материала METROLINK повышается надежность производства.

## Центральные вакуумные станции

- Различные маломощные и не требующие частого обслуживания вакуумные насосы, также имеются насосы для большой производительности по материалу.
- Автоматическое переключение на резервный насос при выходе основного насоса из строя.
- Частотнорегулируемые вакуумные насосы для щадящей подачи материала.
- Центральный фильтр с автоматической очисткой фильтра и большим пылесборником.

## Очистка трубопроводов методом продувки

- После каждого цикла подачи может проводиться тщательная очистка материальных трубопроводов:
  - важна при подаче гигроскопичных материалов.
  - для быстрой и беспроблемной смены материала.
  - Предотвращает забивание длинных вертикальных участков трубопроводов.
- В распоряжении имеются различные смесительные коробки с продувкой или индивидуальными клапанами.

## Подача сухим воздухом

- Замкнутая система подачи.
- Потери воздуха при подаче компенсируется сухим воздухом.
- Поддержание постоянной температуры материала.
- Отсутствие повторного влагопоглощения.



# CONTROLnet

## METROnet, LINKnet

### CONTROLnet

CONTROLnet является интегрированной концепцией управления для обслуживания, контроля и управления всеми этапами подготовки сырья к переработке. Эта система предоставляет переработчику пластмасс совершенно новые возможности в управлении установками и помогает ему выполнять постоянно растущие требования к качеству изделий и эффективности расходов.



### LINKnet 3.0 – Установки и информационная система

LINKnet 3.0, графический интерфейс пользователя для прозрачной визуализации вашей установки motan-colortronic в среде SIMATIC Win CC. LINKnet 3.0 поддерживает следующие задачи:

- Обслуживание
- Контроль
- Протоколирование
- Архивирование



### METROnet – Для всех систем транспортировки типа METRO

METROnet A и METROnet S полностью интегрированы в платформу CONTROLnet и могут объединяться в сеть с другими системами управления посредством подключения к Ethernet

#### METROnet A

Управление подачей для поддержания всех аспектов логистики материалов:

- до 99 однокомпонентных или двухкомпонентных загрузчиков
- интеграция в систему управления пропорциональных клапанов и смесительных коробок с продувкой и подачей сухим воздухом
- Выбор материала осуществляется от простых распределительных столов с ручным переключением до полностью автоматических систем распределения материала METROLINK
- Совместное использование распределительных станций несколькими линиями подачи
- до 8 линий подачи (вакуумные станции)

#### METROnet S

- осуществляет управление как однокомпонентными, так и двухкомпонентными вакуумными загрузчиками (макс. 24 однокомпонентных вакуумных загрузчика)
- до четырех смесительных коробок с продувкой
- две вакуумные станции
- встроенный микроконтроллер для управления и обслуживания с встроенным портом для подключения сети





## ПРЕИМУЩЕСТВА СИСТЕМНЫХ РЕШЕНИЙ ПОДАЧИ

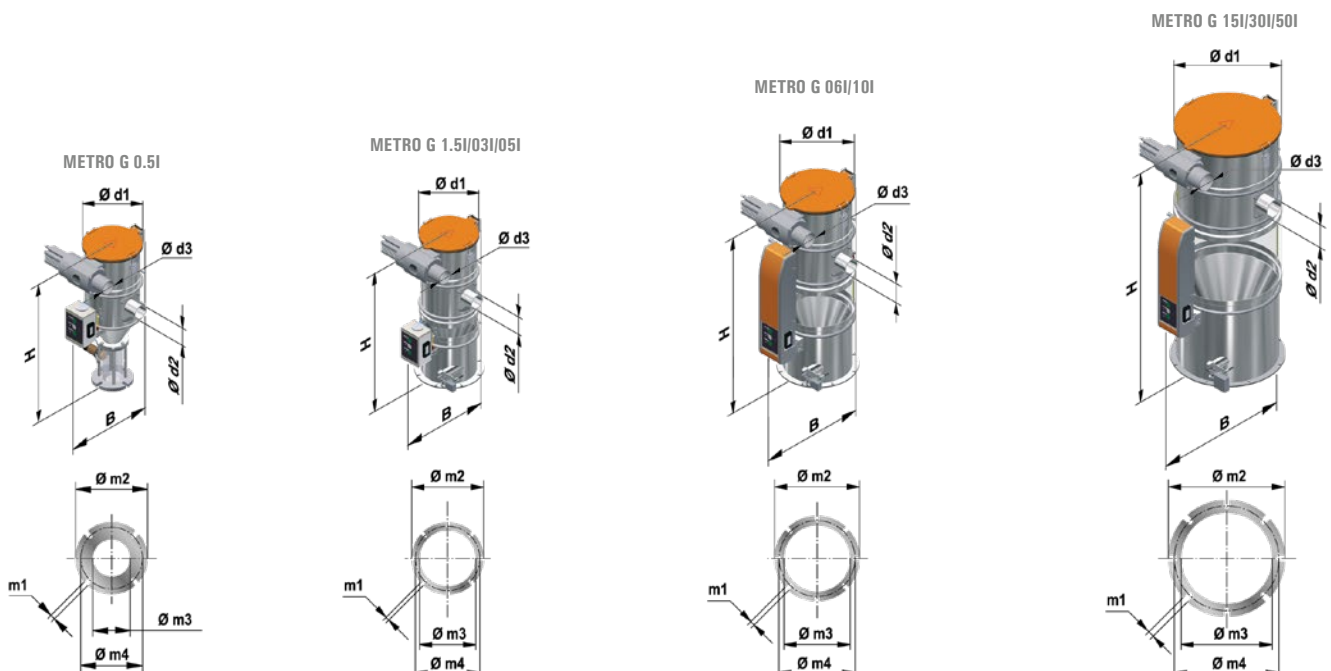
- Экономия материала**  
 Экономятся по меньшей мере 1 - 2 % расходов на сырье, поскольку меньше материала просыпается и загрязняется.
- Экономия трудозатрат**  
 Благодаря центральным складам материала существенно сокращаются затраты на обращение с материалом.
- Техническое обслуживание**  
 Центральные установки фирмы Мотан требуют не только меньше технического обслуживания, чем индивидуальные устройства, обслуживание в этом случае также экономичнее.
- Больше места**  
 Благодаря центральной установке для подачи материала, остается больше места для дополнительных термопластавтоматов, и цех становится чище и аккуратнее.
- Безопасность и чистота**  
 Уменьшается количество просыпанного материала, не требуется очистка фильтров на машинах, сырье больше не нужно подвозить к машинам (не требуются вилочные автопогрузчики и т.д.); благодаря этому чистое и безопасное производственное помещение для персонала.
- Экономия энергии**  
 При центральной установке подачи требуется всего лишь 20% от стоимости электроэнергии индивидуальных устройств, относящихся к машинам.

# METRO G

## ТЕХНИЧЕСКИЕ ДАННЫЕ

Технические данные									
Загрузчики тип ...	METRO G 0.5I	METRO G 1.5I	METRO G 03I	METRO G 05I	METRO G 06I	METRO G 10I	METRO G 15I	METRO G 30I	METRO G 50I
Объем - литр/цикл	0,5	1,5	3	5	6	10	15	30	50
Вес (кг)	7	8	8,5	9	11,5	12	18,5	20,5	24
Размер отверстий /фильтр (µм)	500 (опция 1200)								
Сжатый воздух (бар)	4-6								
Размеры (мм)									
H	527	469	529	599	628	692	732	832	1132
H (с открытой крышкой)	731	670	730	800	858	923	1046	1164	1464
B	290	295	295	295	338	338	430	430	430
Ø d1	170	170	170	170	200	200	300	300	300
Ø d2	45/50	45/50	45/50	45/50	45/50/60	45/50/60	50/60	50/60	50/60
Ø d3	38/45/50	38/45/50	38/45/50	38/45/50	45/50/60	45/50/60	50/60	50/60	50/60
m1	11	7	7	7	7	7	7	7	7
Ø m2	130	215	215	215	240	240	340	340	340
Ø m3	44	170	170	170	200	200	300	300	300
Ø m4	100	195	195	195	225	225	325	325	325

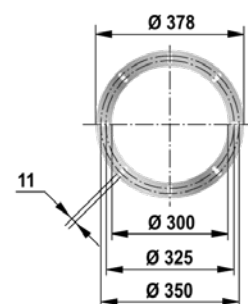
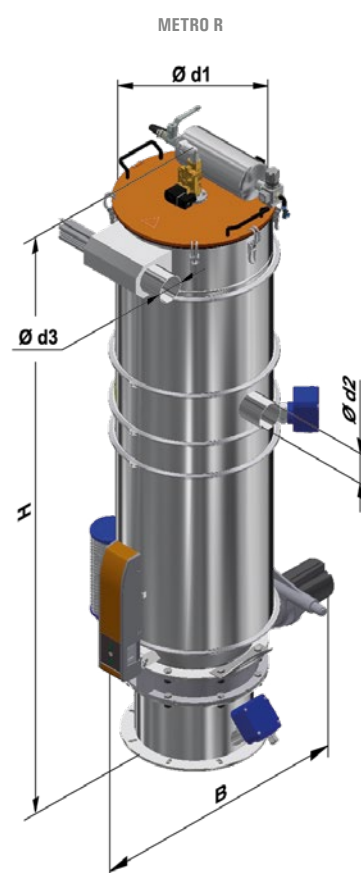
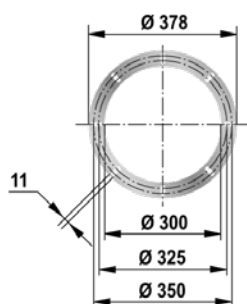
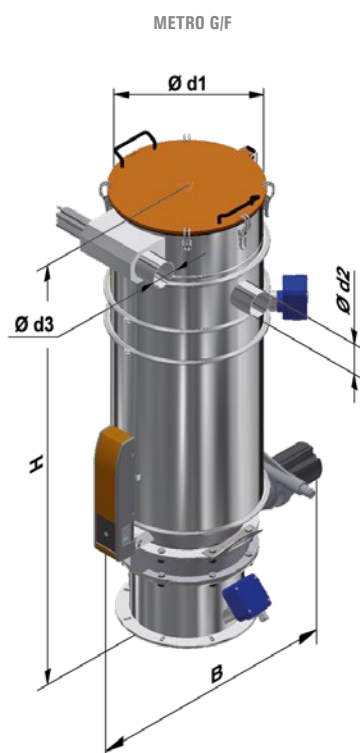
Сохраняются права на технические изменения.



# METRO G/F/R

## ТЕХНИЧЕСКИЕ ДАННЫЕ

Технические данные						
Загрузчики тип METRO ...	G/F 60	G/F 100	G/F 150	R 60	R 100	R 150
Объем - литр/цикл	60	100	150	60	100	150
Вес (кг)	59	63	69,5	64,5	68,5	75
Управляющее напряжение [В пост.ток]	24			24		
Очистка фильтра	Имплозией (опционально сжатым воздухом)			Сжатым воздухом		
Сжатый воздух, очищенный от воды и масла [бар]	5-7			5-7		
Размеры [мм]						
H	1150	1400	1573	1604	1854	2027
H (с открытой крышкой)	1527	1777	1950	1827	2077	2250
B	708	759	786	708	759	786
Ø d1	400	400	400	400	400	400
Ø d2	76	76	76	76	76	76
Ø d3	76	76	76	76	76	76



# МЕТРО Р

## ТЕХНИЧЕСКИЕ ДАННЫЕ

Технические данные					
Загрузчики тип МЕТРО ...	PCF 10 PBF 200	PCF 25 PBF 500	PCN 10 PBN 200	PCN 25 PBN 500	PCN 50 PBN 1000
Текучесть порошка	свободно текучий		трудно текучий		
Объем [дм³]	10	25	10	25	50
Расход материала [кг/ч] *	200	500	200	500	1000
Количество патронов фильтров	4	7	4	7	7
Площадь фильтра [м²]	1,0	1,75	1,0	1,75	3,5
Очистка фильтра с помощью пневмоаккумулятора	2 контура	3 контура	2 контура	3 контура	
Лопастный датчик уровня в материальной емкости (макс. уровень)	Опция				
Устройство флюидизации	—		Опция		
Выпуск материала [мм]	Откидной клапан (r130)		Пневматическая поворотная заслонка (r300)		
Лопастный датчик уровня для управления выпуском материала из загрузчика	—		стандарт		
Макс. температура (°C)	80				
Сжатый воздух, очищенный от воды и масла [бар]	5 - 7				
Электропитание Загрузчик [В, пост. тока]	24				
Вес Загрузчик [кг]	40	52	47	66	67
Размеры [мм]					
H1	1231	1528	1066	1363	1613
Ø d1	303	403	303	403	403
Ø d2 (круглое отверстие)	350	350	350	350	350
Ø d3	45 (60)	60	60	60	60 (76)
Ø d4	60				
Вакуумная станция (кВт) с системой управления и защитным фильтром насоса	1,3 (2,2)	2,2 (4,3)	1,3 (2,2)	2,2 (4,3)	4,3
Контроль защитного фильтра вак.насоса	Опция				
Размеры [мм]					
H2	886	886	886	886	1083
B1	391	391	391	391	450
L1	410	410	410	410	680
Ø d4	60				

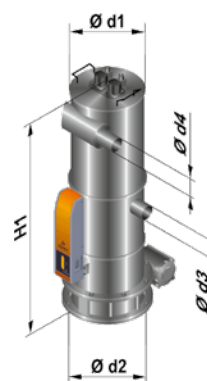
\* Действительно только для МЕТРО PBF и МЕТРО PBN.

Сохраняются права на технические изменения.

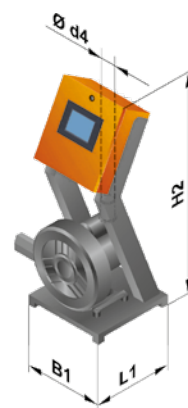
МЕТРО PC



МЕТРО PB



Вакуумная станция

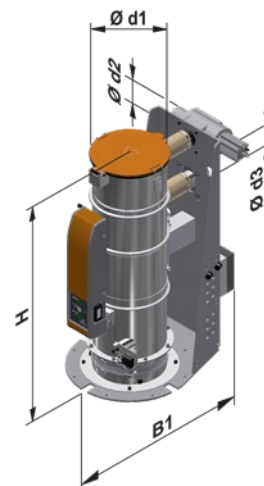


# МЕТРОFLOW

## ТЕХНИЧЕСКИЕ ДАННЫЕ

Технические данные			
Загрузчики тип ...	МЕТРОFLOW G 06 - HCS	МЕТРОFLOW G 10 - HCS	МЕТРОFLOW G 30 - HCS
Объем [л]	6	10	30
Вес [кг] - (откидная крышка)	35 - (42,5)	37 - (44,5)	55 - (65,0)
Подводимое напряжение [В пост. тока]	24		
Потребляемая мощность [Ватт]	32		
Управляющее напряжение [В пост. тока]	24		
Очистка фильтра	Имплозия		
Сжатый воздух, очищенный от воды и масла [бар]	4-6		
Размеры [mm]			
H	723	788	914
H (с открытой крышкой)	957	1022	1248
B1	516	516	596
Ø d1	230	230	330
Ø d2	50	50	60
Ø d3	50	50	60

МЕТРОFLOW G



Сохраняются права на технические изменения.

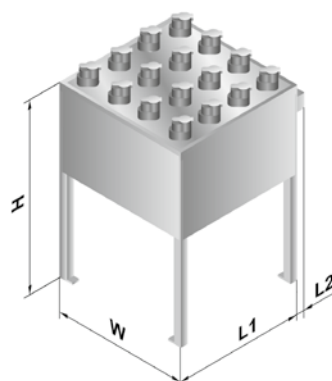
# METROCONNECT / METROLINK

## ТЕХНИЧЕСКИЕ ДАННЫЕ

### Технические данные

Тип METROCONNECT	3x3	4x4	6x6
Число материальных оиний	9	16	36
Материальные линии f [мм]	45/50/60		
Размеры [мм]			
W	537	697	1037
L1	521	677	1017
L2	51	51	51
H	1106	1106	1106
Цвет RAL (серый)	7040 / нерж. сталь		

METROCONNECT



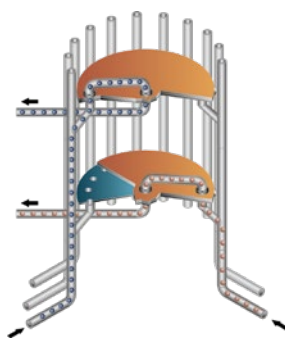
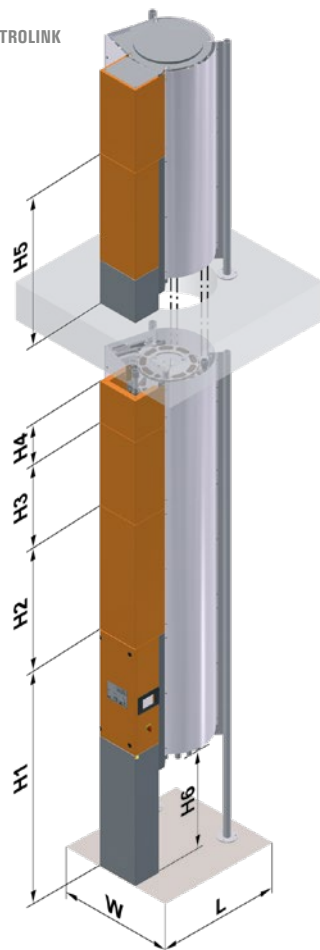
### Технические данные

Тип METROCONNECT	U	C
Подводимое напряжение (В/Гц)	-	1/N/PE 230/50
Управляющее напряжение (В пост.ток)	-	24

### Технические данные

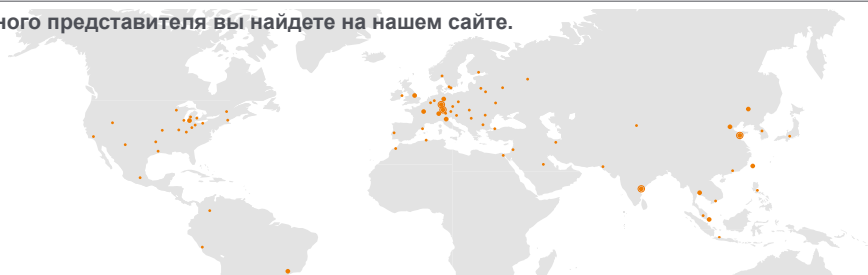
Тип METROLINK	МК 45/50		МК 60	
Число материальных линий	4 - 16		4-12	
Число перерабатывающих машин	4 - 32		4-32	
Материальные линии f [мм]	45/50		60	
Подводимое напряжение [В/Гц]	1/N/PE 230/50/60	1/N/PE 120/50/60	1/N/PE 230/50/60	1/N/PE 120/50/60
Сжатый воздух, очищенный от воды и масла [бар]	6		6	
Размеры [мм]				
H1 4-6 материальных выходов (базовая станция)	2194		2194	
H2 6 материальных выходов	1149		1149	
H3 4 материальных выходов	766		766	
H4 2 материальных выходов	383		383	
H5 4-6 материальных выходов (расширение на платформе)	1391,5		1391,5	
H6	953		950	
W (требуемая область для обслуживания)	830 (2130)		898 (2198)	
L (требуемая область для обслуживания)	1030 (1330)		1088 (1388)	
Вес прикл. [кг] - с макс. комплектацией (H1)	340		340	
Вес прикл. [кг] - с макс. комплектацией (H1+H2)	610		610	
Вес прикл. [кг] - с макс. комплектацией (H1+H2+H3)	880		880	
Цвет RAL (оранжевый/серый)	2011/7040		2011/7040	

METROLINK



Сохраняются права на технические изменения.

Вашего регионального представителя вы найдете на нашем сайте.



www.motan.com