

输送

METRO

中央输送系统



ZERO LOSS

METRO G

颗粒料中央输送系统



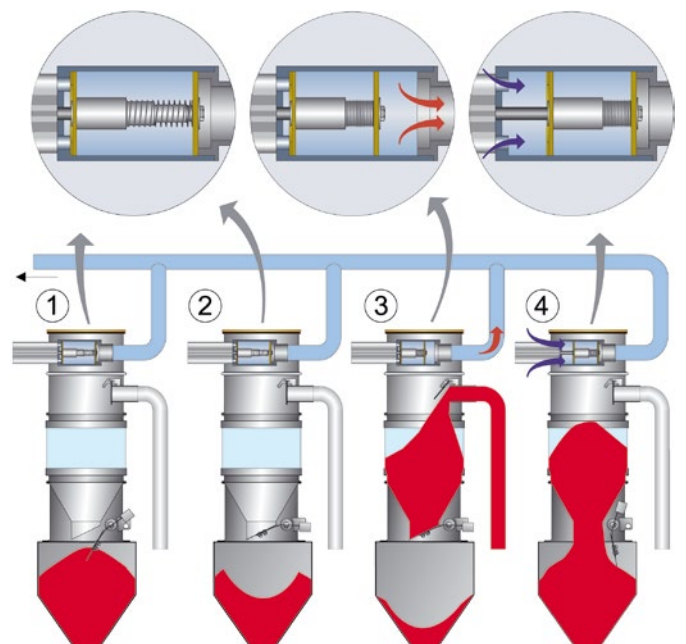
METRO G 是目前市场上最全面、最灵活的物料输送系统，它集成了现有两大品牌（摩丹和卡勒多尼）的技术优点，在任何情况下都能凭借其独特的模块化设计，为客户提供量身定制的个性解决方案。

METRO G 中央输送系统能够为塑料加工企业带来切实的收益并节约成本。

摩丹是中央输送系统领域具有世界领先技术水平的供应商，拥有多种型号的吸料器与输送选件、控制器、输送风机以及过滤技术，在充分考量客户的产量、物料类型和车间布局等因素后，能为客户设计并提供最佳、最匹配的中央输送系统。

带气爆清洁功能的真空阀

每个吸料循环结束后，气爆产生的震动可自动清洁过滤网，确保连续稳定地输送物料并降低维护成本。此外，吸料器的气密性设计，也在实现稳定输送性能的同时确保系统周边环境的干净整洁。



METRO G 06M-HCG



METRO G 06V-HCG



METRO G 06E-HPS



METRO G 0.5I-MSG



模块化设计

无产品冗余 - 吸料器可根据客户生产需求的变化而调节。摩丹的所有吸料器都采用完全模块化设计，以满足不同产量及其他需求。此外，摩丹吸料器不仅拥有多种容量不同型号，还提供了多种尺寸的进料口和出料口，以精确匹配不同产量和输送距离要求。大部分吸料器均有玻璃或不锈钢两种材质的料桶可供选择。

机器式吸料器

机器式吸料器特别适合在低产量应用中输送具有高吸湿性的物料，或应用于空间有限的场合。目前只有一种机器式吸料器。机器式吸料器的卸料模块没有配备卸料挡板，因此必须直接安装到加工设备的进料口上。

机器式吸料器的优势是无需使用储料桶，因此吸料器中仅保留极少量的物料，最大限度缩短了物料的停留时间，这对于干燥物料来说至关重要。

真空阀 (安装在上盖)

在高真空度下输送时，真空阀可以确保系统可靠运行。在高性能气缸的帮助下，该真空阀特别适合于高容量和高真空度输送应用。



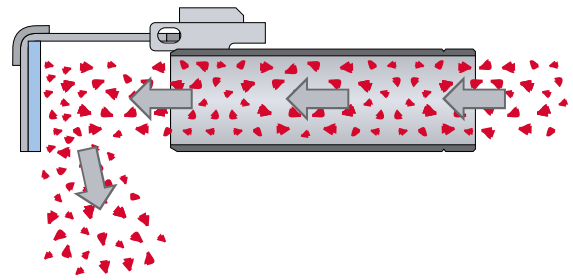
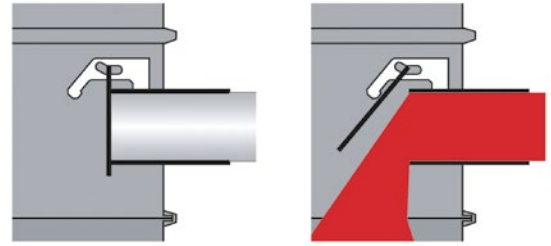
膜式真空阀

确保完全无污染。

膜式真空阀无需压缩空气，仅通过输送系统产生的真空来打开和关闭，尤其适合洁净室应用。



METRO G



可更换式进料挡板

进料挡板可以提高输送能力并降低磨损。进料挡板具有以下特性：易于拆卸，可以按照应用需求进行更换；确保系统中的多个吸料器协同工作；减少同一分配站中多个吸料器的真空损失，因此无需在原料分配站安装单向阀——单向阀可能降低系统的输送能力，加剧物料磨损。

此外，进料挡板在进料口还可以改变原料的飞行方向，降低吸料器主体以及过滤网的磨损。在输送具有超级研磨特性的物料时可以使用倾斜的挡板或玻璃挡板

切向进料口和喇叭形排气口

切向进料口和喇叭形排气口是输送粉尘较多物料的理想方案。如果物料的颗粒尺寸非常小，容易产生粉尘和拉丝，可以使用带切向进料口的吸料器，这有助于在输送过程中产生气旋，分离不同类型的物料。使用喇叭形排气口时，排气速度将远远小于悬浮速度，因而不会将任何颗粒原料带回中央粉尘过滤器。

双物料进料口

两个物料进料口可以按比例输送两种不同的物料。您可以轻松地调节每次输送循环的百分比和物料层数。



不锈钢卸料挡片

吸料器出料口上安装了不锈钢卸料挡片，该挡片具有出色的耐磨性并符合医药或食品包装应用的所有要求：倾斜式设计增加了出料面积，有助于输送易架桥物料。



带减震器的卸料挡片

有效防止物料堵塞和真空丧失。

卸料挡片上的弹簧顶针可以防止挡片在无真空时完全关闭。在真空输送过程中，残留在挡片上的颗粒物将首先被吸离。随着真空度增加，挡片将逐步关闭。



卸料挡片配重块

卸料挡片的配重块位于卸料模块外部，用户可以从外部直接了解吸料循环的实际状态，从而快速便捷地实施检修工作。



除尘模块

保障关键应用中物料质量稳定。除尘模块可以直接去除吸料器高性能工程塑料上的粉尘和精细粉末，并通过气流将其输送到中央粉尘过滤器。然后，昂贵的物料已去除粉尘，可以直接进入下一步加工。



多功能内爆阀

可靠的真空阀适用于低压及高压，也提供了强大的气缸，几乎为所有应用情况提供了理想的解决方案。使无硅密封和高温变体成为可能。对于洁净室应用，过滤器可以在没有适配器的情况下，以最小的工作量进行改造。



METRO G/F/R

颗粒、薄片和回收料吸料器



适用于大产量的物料输送，输送能力高达 6000kg/h。容量尺寸有 60, 100 和 150 升，是集中物料输送的重要组成部分。每个系统的设计都能满足您不同的需求，例如产量、物料类型、工厂布局，这些都是需要特别考虑的。除了吸料器的不同大小，还有多样化的输送选项、控制、风机及过滤器技术，这些都能为您的工厂创建最佳的设施。得益于中央输送系统，物料处理的成本大大降低。

出料阀

METRO G/F/R 吸料器是专门为输送颗粒、薄片和回收料而设计的。

配备的大直径气动蝶阀 (Ø300mm) 保证了物料的安全排放，也有助于打破任何架桥材料。



物料传感器

在卸料阀下方安装了旋转式料位开关，当料位低于传感器时自动启动输送。



每个吸料器上传感器的高料位计

当达到最高料位时，装在吸料器内部的螺旋桨叶开关将自动停止输送循环。



METRO R - 除尘 (选配)

从 METRO R 吸料器中排出的物料，粉尘被主动清除并传送到中央粉尘过滤器。这是通过使用中央真空泵产生的气流来实现的。



METRO R - 特殊过滤装置

吸料器内部装有大块 PTFE 涂层过滤布。过滤面积与空气流量之比较大以及特氟龙膜涂层，这些都为您提供最佳的粉尘分离。

安装在吸料器铰链盖上的压缩空气蓄能器，与出风口喷嘴直接连接，确保过滤器的高效清洗。

METRO G/F - 压缩空气清洗过滤器 (选配)

除内爆清洁外，还可在每次吸料循环后通过压缩空气自动清洗过滤器。



METRO P

粉体吸料器

在塑料合成和生产加工过程中，会涉及很多粉体材料（不同的流动性）需要处理。针对自由流动和非自由流动的粉体材料的真空输送，摩丹均有解决方案。METRO P 系列粉体吸料器有两种型号，可以确保可靠、无尘的输送。

METRO PC 系列吸料器设计为集成到摩丹中央输送系统上。METRO PB 单机吸料器设计为“独立”使用的解决方案。从原料站到成型机，摩丹为您的粉体原料处理，提供理想的解决方案。

METRO PC 系统吸料器

为了满足不同的原料输送量，设计了 10, 25 和 50 升三种规格的吸料器。系统吸料器是集中供料系统的一部分。每套系统为满足客户需求而特别设计。例如：产量、原料类型和厂房布置都会单独被作为考虑因素。除此之外，吸料器的规格不同，各种输送选项功能，控制装置，风机和过滤器技术，提供最优化系统配置，满足客户工厂特定需求。

吸料器和风机及其他系统部件通过 CAN-Bus 网络集成到 METROnet 输送系统中。控制装置可以作为一个输送系统的单一控制部件使用，也可以用以太网与其它控制装置集成为一个控制部件使用。通过操作简单的彩色触摸屏进行控制。

METRO PB 单机吸料器

METRO PB 吸料器有多种规格，可以配备不同规格的风机，最大输送量为 1000kg/h。风机站安装在地板上，由一个控制装置和一个免维护、低噪声的三相鼓风机组成。

操作简单的彩色触摸屏控制面板安装在合适的高度，使用便捷。

F & N 型吸料器

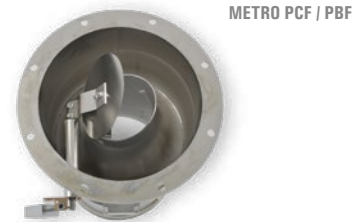
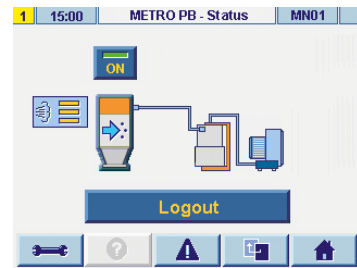
METRO PCF 和 PBF 专为流动性好的粉体设计，METRO PCN 和 PBN 专为流动性差的粉体设计。

METRO PCF 和 PBF 卸料装置

重力卸料挡片 (Ø130mm) 用于输送量最大为 500 kg/h 流动性好的粉体。

METRO PCN 和 PBN 卸料装置

所有流动性差的粉体均使用气动蝴蝶阀 (Ø300mm)，以确保安全卸料。



过滤装置



过滤装置

7 个大尺寸带 ePTFE 涂层的星型过滤器安装在料斗中。过滤面积与空气流量之比较大，特氟龙薄膜涂层过滤器可以为所有粉末提供最佳的过滤效果。

过滤器清洁装置

安装在吸料器铰链盖上的压缩空气蓄能器，与出风口喷嘴直接连接，确保过滤器的高效清洗。根据输送的材料不同，可以在控制器设置菜单上对优化过滤器清洁顺序进行设置。

过滤器清洁



真空阀

所有 METRO PC 吸料器均配备真空阀。当输送原料时，这个阀打开真空管路，输送结束后，带密封圈的真空阀会关闭真空管路。这样就可以在一台风机上连接多个系统吸料器。

METRO PBN 和 PCN 的流动辅助装置

N 型吸料器料斗上安装自选的流动辅助装置，消除原料的架桥，确保对流动性差的粉体实现安全卸料。

料位传感器

每个吸料器都可以自选安装一个旋转式料位传感器，当原料达到料位后自动停止输送。

真空阀



原料的吸取

原料吸取的正确方法是原料无故障输送必不可少的。

输送流动性好的粉末：

伸缩式吸料棒

自由流动的粉末可以用一个简单的伸缩式吸料棒连接到进料口进行输送。

输送流动性差的粉末：

螺旋卸料

螺旋卸料料斗中安装的水平搅拌器，可以将流动性差的粉末搅动破桥。集成的进料螺杆将粉末直接输送到原料供应线。通过调节进料螺杆的速度，可以调节原料的输送量。

螺旋卸料



METROFLOW

称重式吸料器



METROFLOW 是 motan 系列产品的一部分，适用于塑料颗粒所有的管理、调节和制备阶段。METROFLOW 称重式吸料器，可以高效、低本地自动化生产，是塑料加工过程中的重要环节。METROFLOW 对每次吸料进行称重并评估结果，保证精度 $< 1\%$ 。称重大大改善了整个物料管理过程且操作可追溯。

已知数量的原料和回收料被迅速而干净地输送到加工机器或者干燥机的料斗上。容量有 6, 10 和 30 升三种尺寸。设计和工程质量保证了高性能和可靠的运行。

精确的称重传感器

数字化的称重传感器保证了每一次称重的高精度，而且精度偏差非常小。加工机引起的任何振动都能由高精度的控制来补偿，这种控制使用专门的软件来过滤掉任何干扰。



带减震器的卸料挡片

卸料挡片上的弹簧顶针可以防止挡片在无真空时完全关闭。在真空输送过程中，残留在挡片上的颗粒物将首先被吸离。随着真空度增加，挡片将逐步关闭。



卸料挡片配重块

卸料挡片的配重块位于卸料模块外部，用户可以从外部直接了解吸料循环的实际状态，从而快速便捷地实施检修工作。



磁性卸料挡片

在每个输送循环后，用于输送的真空被释放，物料的重量通常会导致卸料挡片打开。但是，由磁性控制的卸料挡片仍牢牢关闭。只有在吸料器中的物料称重后，磁性才会失效，物料才能被排出。

与气动卸料挡片相比，另一个优点是：在吸料器下方不需要传感器。物料需要通过在出料口配重处的引发装置来实现的。



不锈钢卸料挡片

因为大口径的出料口配备了不锈钢卸料挡片，因此具有很强的耐磨性，可以满足医疗或食品包装的所有要求。切面设计增加了出料面积，减少物料架桥。



无软管连接到盖子

当配备标准内爆真空阀时，吸料器盖子上没有任何附件，如软管和阀门。您可以安全、方便地使用。清洁吸料器时也可以节省时间。



铰链框架（可选）

铰链框架可选，当 METROFLOW 安装在夹层或大型料桶上时，可以方便的清洗卸料挡片。



METRO CONTROLS



吸料器控制系统

从简单的经济型解决方案到先进的创新型控制系统。

摩丹提供三种控制盒：

- P 控制箱：支持插头连接，所有的功能都可以通过中央控制设备完成。
- S 控制箱：有状态指示功能和通/断开关。
- X 型控制盒：用于将 METRO G 型吸料器集成到现有的卡勒多尼输送系统中，带状态显示和一个开关按钮。
- C 控制箱：最先进的控制盒，直接在吸料器上提供报警、状态指示以及开关等功能。

METROMIX

物料比例调节阀

用于再生料和原材料的精确、可靠的添加和混合。采用电抛光不锈钢材料的 METROMIX 比例阀可以连接到单料口 METRO G 吸料器上，作为替代双进料口 METRO G 吸料器。您可以轻松地调节每次输送循环的百分比和物料层数。此外，比例阀上大的透明面板可以让您轻松对其进行清洁。



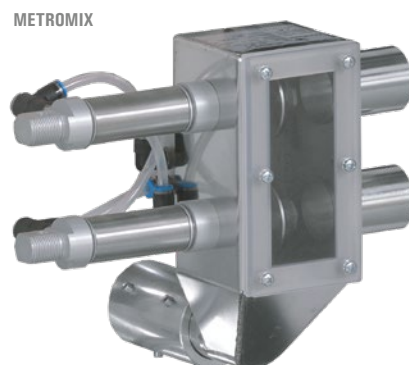
系统控制器

从简单的经济型解决方案到具有基于以太网的开放式网络架构的先进控制器。

摩丹为 METRO G 吸料器提供了多种控制器。

- METROnet S: 适用于标准输送系统的基于 PLC 的输送控制器。
- METROnet AE 和 AN: 用于复杂输送系统的高级、可联网的控制系统，可选择基于 PC 的控制器，或西门子 S7 控制器配 WEBpanel 显示器，并使用分布式 CAN 总线节点连接外围设备。

所有 METROnet 控制系统都可以和 CONTROLnet 平台无缝集成，并通过以太网连接其它控制系统。



METROCONNECT

手动分料站 - 编码和非编码

METROCONNECT U & C

METROCONNECT U & C 先进的手动分料站有非编码和无线 RFID 编码型两种。它们是有分料要求输送系统的优质工程解决方案。METROCONNECT U 非编码型可轻松升级到编码版本。

便捷的桌面设计结构使您轻松进行分料连接。压入式接头可使料管轻松更换。快速释放盖允许轻松拔管并确保空气密封。大号握柄为您提供了大量标记空间。



METROCONNECT C - 编码

METROCONNECT C 无线编码分料站使用 RFID (射频识别) 技术检查连接, 并确保仅在正确连接后才能输送材料。

分料操作时, 料管的硬度可能会造成分插困难。摩丹特殊设计的旋转握柄 (正在申请专利) 正好解决了这个难题, 并允许无障碍分料。



METROCONNECT C - RFID 技术

与传统系统 (如条形码或激光打标) 相比, RFID 技术在物料可追溯性、验证和确认方面体现了重要优势。应答器数据可轻松读取和写入。此外, 数据可拓展、修改或替换。由于该技术减少了人为误差并提高了可靠性和灵活性, 因此, 为自动化生产带来了许多益处。



METROCONNECT U/C - 耐磨解决方案

当输送非常具有磨蚀性的材料时, 例如含玻纤的物料, 选择耐磨性设计的分料站是非常必要的。

其中一种解决方案是使用玻璃材料进料管和弯管。摩丹的玻璃弯管带有PU涂层和接地导片, 防碎和消除静电危险。



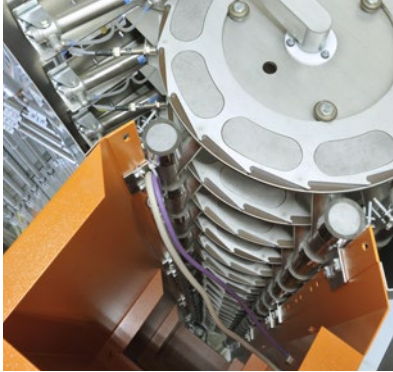
METROCONNECTnet - 控制

METROCONNECT 完全集成到摩丹 CONTROLnet 中, 或将带有 5.7 彩色触摸屏的装置作为独立装置操作。



METROLINK

全自动分料系统



全自动

METROLINK 确保在生产过程中将所需材料自动连接到成型机，且无任何交叉污染的可能性。

一台 METROLINK 可以管理输送多达 16 种材料到最多 32 台成型机 - 占地面积小于 1m²。



耐磨解决方案 - 寿命长、免维护

当输送非常具有磨蚀性的材料时，例如含玻纤的物料，选择耐磨性设计的分料站是非常必要的。

其中一种解决方案是使用玻璃材料进料管和弯管。摩丹的玻璃弯管带有PU涂层和接地导片，防碎和消除静电危险。



管道工程 - 可靠且耐磨

固定整个生产过程的管道连接，直至下一次材料更换，确保最大安全性和最常使用寿命。METROLINK 不含软管且在正常输送过程中无人工切换操作。



优化输送能力

由于采用固定的管道连接，可提高系统输料量，并且可并行向若干成型机线路供给材料。



控制

从经济有效的解决方案到基于以太网最先进的控制。

METROLINK 完全集成到摩丹 CONTROLnet 中，或将带有 5.7" 彩色触摸屏的装置作为独立装置操作。

中央真空站和干燥空气输送

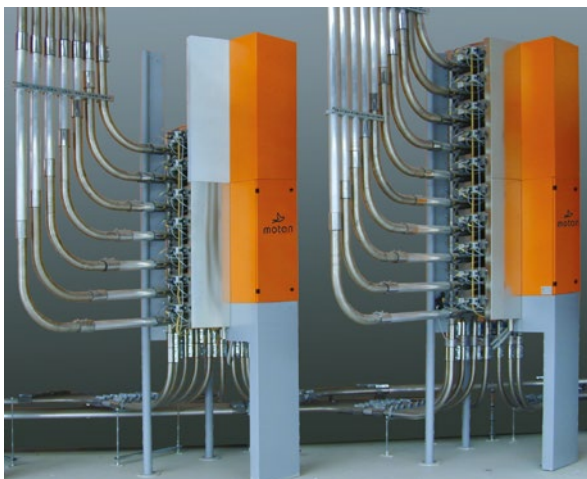
METROCONNECT C



Suction box



METROLINK



Central vacuum station



物料分配

- 摩丹的物料分配系统可以方便快捷的将物料分配至不同的加工设备
- 全自动的 METROLINK 物料分配系统，最大限度的提高系统安全

管道清理

- 每次输送过程结束后，可对输送管道进行彻底清洁：
 - 输送吸湿性强物料时必须进行管道清洁
 - 能够实现快捷、可靠的物料更换
 - 避免较长的垂直输送管道中发生堵料
- 可选择带清洁功能的吸料盒或单独的阀门

中央真空站

- 拥有多种静音、且低维护需求的真空风机和泵，实现物料的高输送能力
- 风机发生故障时可自动切换到备用风机
- 风机采用变频控制，可实现柔和输送
- 中央粉尘收集器，具有过滤器自动清洁功能和大容积粉尘收集桶

干燥空气输送

- 闭环输送系统
- 输送气流损耗可以通过干燥空气进行补偿
- 维持物料温度
- 防止物料二次吸湿

CONTROLnet

METROnet, LINKnet

CONTROLnet

CONTROLnet 是一个完整的控制系统。致力于操控、管理和服务原料处理过程中的每一个步骤。它为客户提供了更完整更先进的管理能力，以此来帮助解决客户对产品质量和成本控制要求。

LINKnet 3.0 – Information and control system

LINKnet 3.0, SIMATIC Win CC 基于图形用户界面，便于管理您的 motan-colortronic 系统。

LINKnet 3.0 简化了以下任务的控制：

- 操作
- 监控
- 报告
- 存档



METROnet – 适用于所有 METRO 输送系统

METROnet A 和 METROnet S 可被完全整合在CONTROLnet 平台并通过以太网来连接其他控制器。

METROnet A

输送控制系统支持原料供应的各个方面：

- 最多可扩展至99个带1个或2个料口的吸料器
- 集成比例阀带清料和热风输送功能的吸料盒
- 原料选择可以是简单的人工连接至全自动METROLINK 原料选择单元
- 多条输送系统可共享一个原料选择站
- 备用风机带有全自动切换阀进行切换，最多可达8条输送系统（风机站）

METROnet S

- 可控制1或者2个进料口的吸料器（最多可达24单口吸料器）
- 最多可配置4个带清料功能的吸料盒
- 2个风机站
- 带有网络端口的嵌入式微处理器的操作和控制 系统



中央输送系统优势:

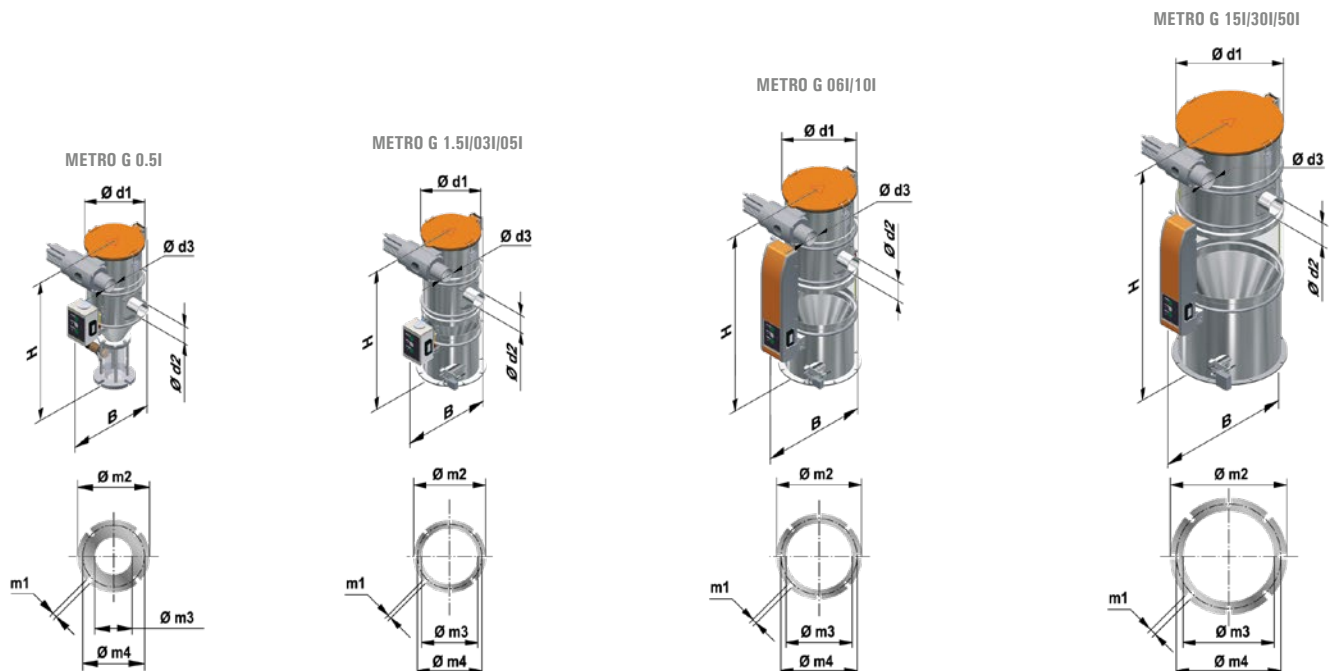
- 节省物料
降低物料洒落和污染，至少可以节省1-2%的物料
- 降低物料搬运的人工成本
通过将物料集中存储，大大降低物料处理的成本
- 维护
摩丹中央输送系统不仅比单机系统拥有更低的维修率，而且在此基础上还进一步降低了维护成本
- 节能
中央输送系统比单机输送系统节能高达80%
- 节约生产空间
中央供料系统可节约生产空间，由此方便客户增设更多的注塑机，并保证生产车间的干净和整齐
- 安全和清洁
减少物料洒落，主机过滤器免清洁，无需将物料搬运到主机（叉车作业等）。因此生产区域变得更干净和安全

METRO G

技术参数

技术参数									
	METRO G 0.5I	METRO G 1.5I	METRO G 03I	METRO G 05I	METRO G 06I	METRO G 10I	METRO G 15I	METRO G 30I	METRO G 50I
容量 - 升/次	0.5	1.5	3	5	6	10	15	30	50
重量 (kg)	7	8	8.5	9	11.5	12	18.5	20.5	24
过滤网尺寸 (µm)	500 (可选配 1200)								
压缩空气 (bar)	4-6								
尺寸 (mm)									
H	527	469	529	599	628	692	732	832	1132
H (打开上盖)	731	670	730	800	858	923	1046	1164	1464
B	290	295	295	295	338	338	430	430	430
Ø d1	170	170	170	170	200	200	300	300	300
Ø d2	45/50	45/50	45/50	45/50	45/50/60	45/50/60	50/60	50/60	50/60
Ø d3	38/45/50	38/45/50	38/45/50	38/45/50	45/50/60	45/50/60	50/60	50/60	50/60
m1	11	7	7	7	7	7	7	7	7
Ø m2	130	215	215	215	240	240	340	340	340
Ø m3	44	170	170	170	200	200	300	300	300
Ø m4	100	195	195	195	225	225	325	325	325

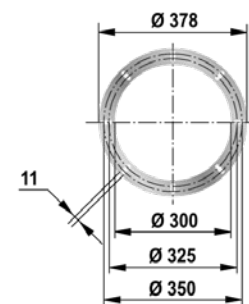
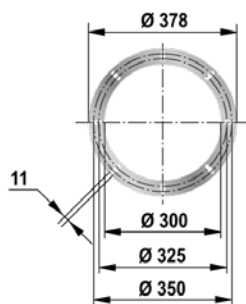
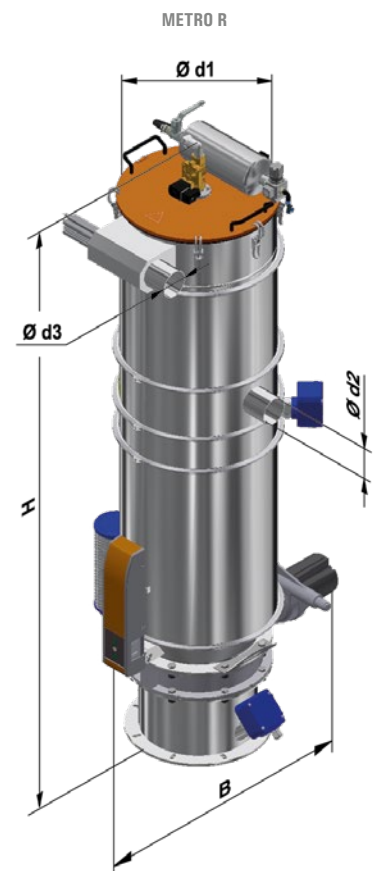
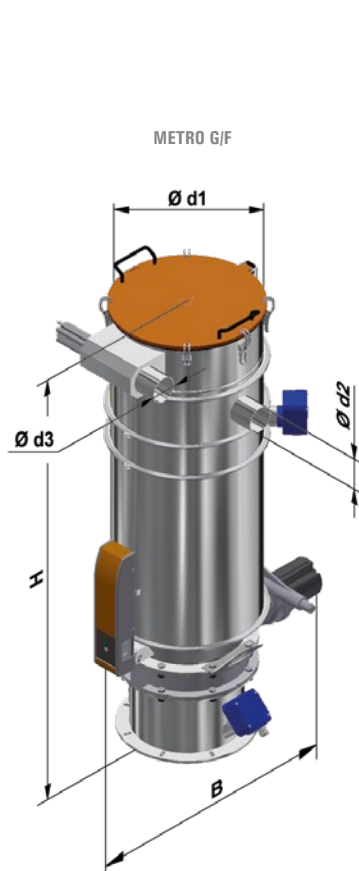
随时做出技术修改



METRO G/F/R

技术参数

技术参数						
	G/F 60	G/F 100	G/F 150	R 60	R 100	R 150
容量 - 升/次	60	100	150	60	100	150
重量 (kg)	59	63	69.5	64.5	68.5	75
控制电压 (V DC)				24		
过滤器清洁方式	内爆清洁 (可选配压缩空气)			压缩空气清洁		
压缩空气 (bar)				5-7		
尺寸 (mm)						
H	1150	1400	1573	1604	1854	2027
H (打开上盖)	1527	1777	1950	1827	2077	2250
B	708	759	786	708	759	786
Ø d1	400	400	400	400	400	400
Ø d2	76	76	76	76	76	76
Ø d3	76	76	76	76	76	76



METRO P

技术参数

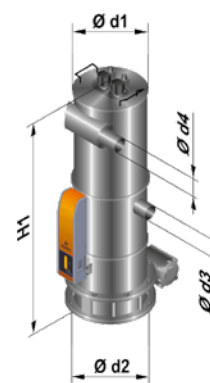
技术参数					
	PCF 10 PBF 200	PCF 25 PBF 500	PCN 10 PBN 200	PCN 25 PBN 500	PCN 50 PBN 1000
粉体流动特性	自由流动		非自由流动		
容积 (dm ³)	10	25	10	25	50
原料输送能力 (kg/h) *	200	500	200	500	1000
滤芯数量	4	7	4	7	7
过滤面积 (m ²)	1.0	1.75	1.0	1.75	3.5
压缩空气清洁过滤器	2 个回路	3 个回路	2 个回路	3 个回路	
吸料器内旋转式料位传感器 (最大料位)	选配				
流动辅助装置	-		选配		
原料卸料	重力片 (Ø130 mm)		蝶阀 (Ø300 mm)		
用于排料的旋转式料位传感器	-		标准		
最高温度 (°C)	80				
无水无油的压缩空气 (bar)	5 - 7				
吸料器电源 (VDC)	24				
吸料器自重 (kg)	40	52	47	66	67
尺寸 (mm)					
H1	1231	1528	1066	1363	1613
d1	303	403	303	403	403
d2 (节圆直径)	350	350	350	350	350
d3	45 (60)	60	60	60	60 (76)
d4	60				
带控制装置和过滤器保护的风机站 (kW)	1.3 (2.2)	2.2 (4.3)	1.3 (2.2)	2.2 (4.3)	4.3
过滤器的压差计	选项				
尺寸 (mm)					
H2	886	886	886	886	1083
B1	391	391	391	391	450
L1	410	410	410	410	680
d4	60				

* 仅对 METRO PBF 和 METRO PBN 有效

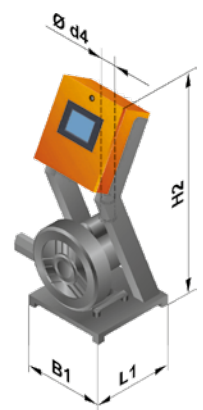
METRO PC



METRO PB



Blower station

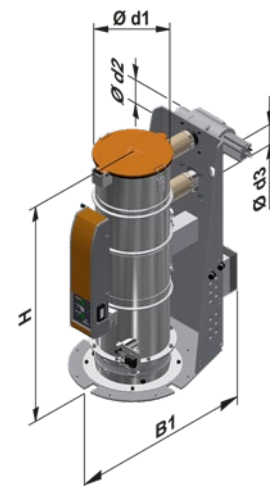


METROFLOW

技术参数

技术参数			
	METROFLOW G 06 - HCS	METROFLOW G 10 - HCS	METROFLOW G 30 - HCS
容量 - 升/次 (l)	6	10	30
重量 (kg) - (带铰链)	35 - (42.5)	37 - (44.5)	55 - (65.0)
电源 (V DC)	24		
连接负载 (W)	32		
控制电压 (V DC)	24		
过滤器清洁方式	内爆式		
无水无油的压缩空气 (bar)	4-6		
尺寸 (mm)			
H	723	788	914
H (打开上盖)	957	1022	1248
B1	516	516	596
Ø d1	230	230	330
Ø d2	50	50	60
Ø d3	50	50	60

METROFLOW G



随时可能做出技术修改

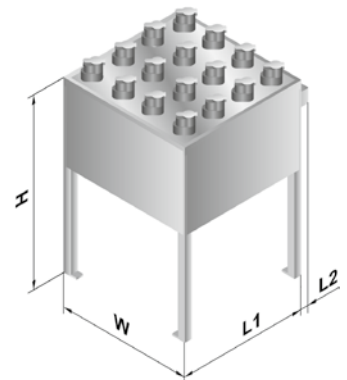
METROCONNECT / METROLINK

技术参数

技术参数			
METROCONNECT 型号	3x3	4x4	6x6
料管数量	9	16	36
料管直径 Ø (mm)	45/50/60		
尺寸 (mm)			
W	537	697	1037
L1	521	677	1017
L2	51	51	51
H	1106	1106	1106
RAL 色号 (灰色)	7040 / 不锈钢		

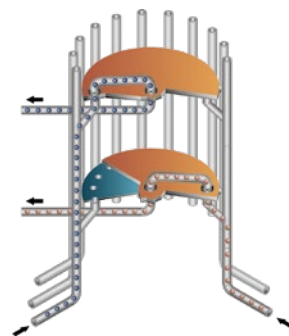
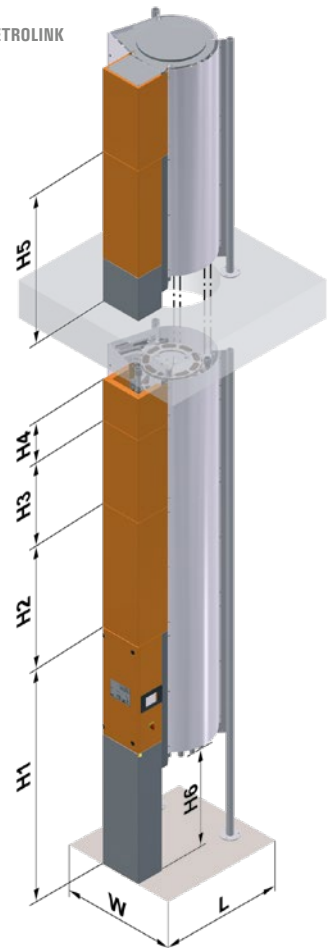
技术参数		
METROCONNECT 型号	U	C
电源 (V/Hz)	-	1/N/PE 230/50
控制电压 (V DC)	-	24

METROCONNECT



技术参数				
METROLINK 型号	MK 45/50		MK 60	
料管数量	4 - 16		4-12	
机器数量	4 - 32		4-32	
料管直径 Ø (mm)	45/50		60	
电源数量 (V/Hz)	1/N/PE 230/50/60	1/N/PE 120/50/60	1/N/PE 230/50/60	1/N/PE 120/50/60
无水无油的压缩空气 (bar)	6		6	
尺寸 (mm)				
H1 4-6 原料出口 (基础版本)	2194		2194	
H2 6 原料出口	1149		1149	
H3 4 原料出口	766		766	
H4 2 原料出口	383		383	
H5 4-6 原料出口 (平台扩展)	1391.5		1391.5	
H6	953		950	
W (所需维护面积)	830 (2130)		898 (2198)	
L (所需维护面积)	1030 (1330)		1088 (1388)	
重量约 (kg) - 带最多原料出口时 (H1)	340		340	
重量约 (kg) - 带最多原料出口时 (H1+H2)	610		610	
重量约 (kg) - 带最多原料出口时 (H1+H2+H3)	880		880	
RAL 色号 (橙色/灰色)	2011/7040		2011/7040	

METROLINK



随时可能做出技术修改

寻找当地服务, 请访问我们的网站。

